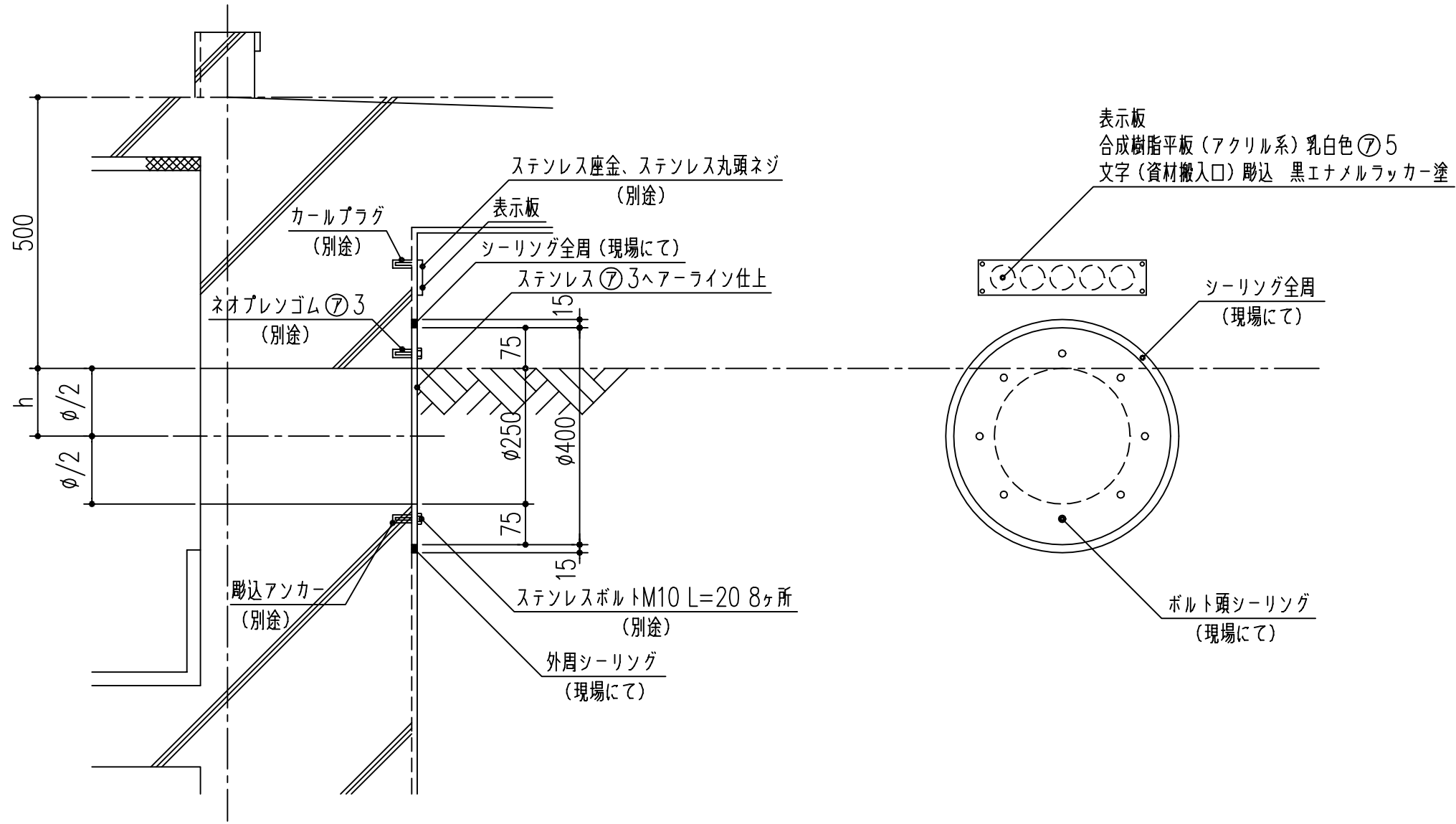


商品番号	商品名	材質	サイズ	仕上げ
246-259	X-92 資材搬入口	SUS304	φ400	ヘアライン
213-359	X-92 資材搬入口表示板	アクリル	75×300	下地乳白文字黒



本製品は改良の為予告なしに変更する事があります。

番号	名称	員数	材質規格	仕上	備考	
△3			H15. 1.15	部長 製図 検図 承認 縮尺		
△2					1/10	
△1						
NO.	年月日	訂正事項	品名	X-92 資材搬入口		

杉岡エース株式会社