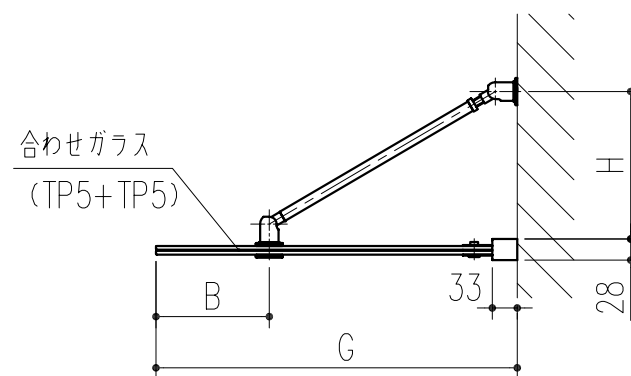
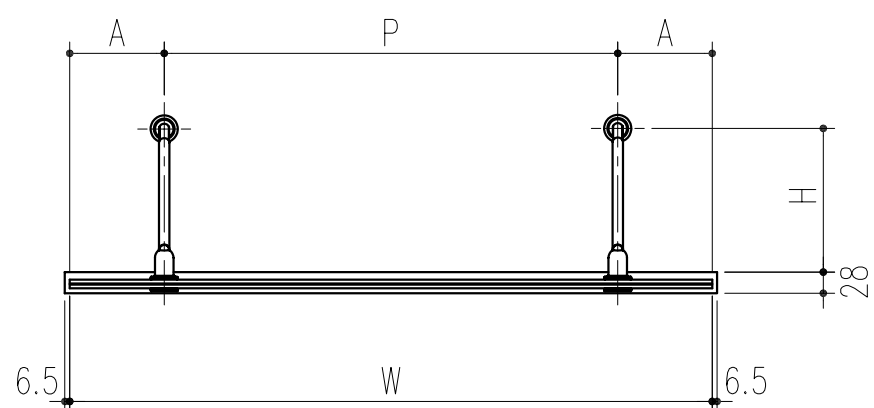


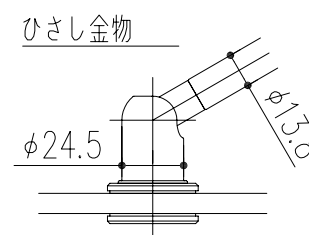
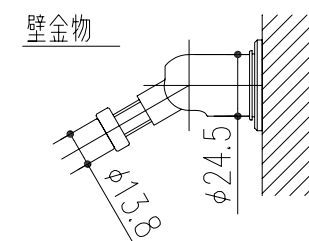
商品番号	商品名	サイズ						
		W	G	H	B	L	P	A
639-400	ガラスルーフⅡ G-8545	850	478 (450)	195 (236)	150	863	600	125
639-401	ガラスルーフⅡ G-1145	1150	478 (450)	195 (236)	150	1163	700	225
639-402	ガラスルーフⅡ G-1445	1450	478 (450)	195 (236)	150	1463	700	375
639-405	ガラスルーフⅡ G-8560	850	628 (600)	260 (303)	180	863	600	125
639-406	ガラスルーフⅡ G-1160	1150	628 (600)	260 (303)	180	1163	700	225
639-407	ガラスルーフⅡ G-1460	1450	628 (600)	260 (303)	180	1463	700	375
639-410	ガラスルーフⅡ G-8575	850	778 (750)	320 (364)	225	863	600	125
639-411	ガラスルーフⅡ G-1175	1150	778 (750)	320 (364)	225	1163	700	225
639-412	ガラスルーフⅡ G-1475	1450	778 (750)	320 (364)	225	1463	700	375
639-415	ガラスルーフⅡ G-1190	1150	928 (900)	385 (429)	270	1163	700	225
639-416	ガラスルーフⅡ G-1490	1450	928 (900)	385 (429)	270	1463	700	375

( )内は 先付 の場合の寸法です。

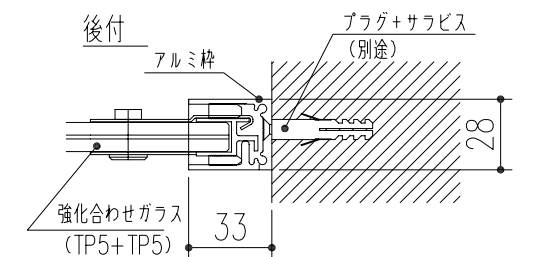
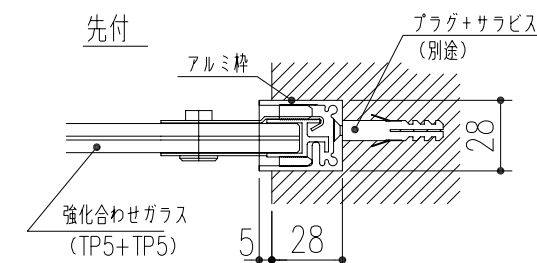


※本図は後付を示す

壁金物・ひさし金物



アルミ枠



本製品は改良の為予告なしに変更する事があります。

番号		名称		員数	強化合わせガラス SUS,アルミ	仕上	備考	
△3		角法	日付	H18. 4.27	確認	製図	検図	
△2		品番	図番		谷山	杉山	菊地	
△1		品名	ガラスルーフⅡ W=850,1150,1450		承認	田島	縮尺	
NO.	年月日	訂正事項			杉田エース株式会社			1/10