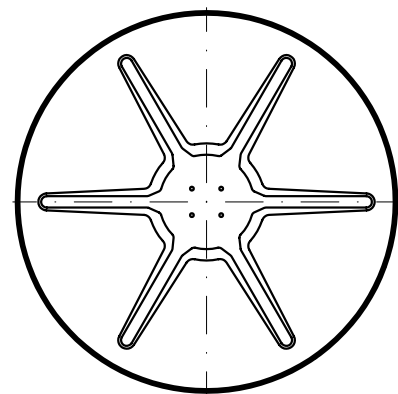


本製品は改良の為予告なしに変更する事があります。



番号	名称	員数	材質規格	仕上	備考
1	鏡面 R=3600	2	PMMA	t=0.3mm・真空蒸着	
2	バックプレート	2	FRP	SMC成型	
3	フード	2	PC		
4	取付枠	2	アルミニウム		
5	取付枠付リベット	22	アルミニウム		
6	裏板取付金具	2	SS400	溶融亜鉛メッキ	
7	支柱取付金具	2	SS400	溶融亜鉛メッキ	
8	裏板金具取付ボルト	8	SS400	溶融亜鉛メッキ	
9	金具締付ボルトナット	8	SS400	溶融亜鉛メッキ	
10	二面鏡用取付腕木	1	SS400	溶融亜鉛メッキ	
11	同上ボルトナット	4	SS400	溶融亜鉛メッキ	
12	壁面取付金具	1	SS400	溶融亜鉛メッキ	

角法		日付	H23.11.17	確認	製図	検図	承認	縮尺
品番	691-859	図番		船橋	高井	大西	田嶋	
品名	アクリルカーブミラー AKP-1000K			杉田エース株式会社				
NO.	年月日	訂正事項						