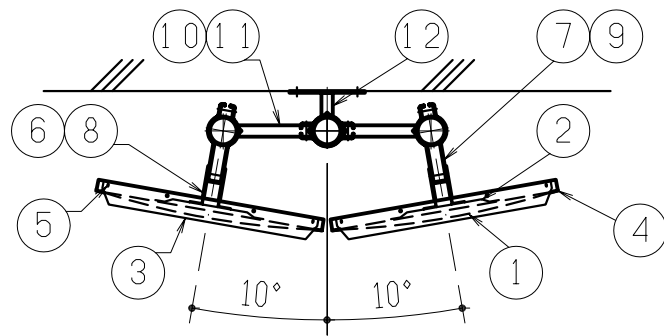
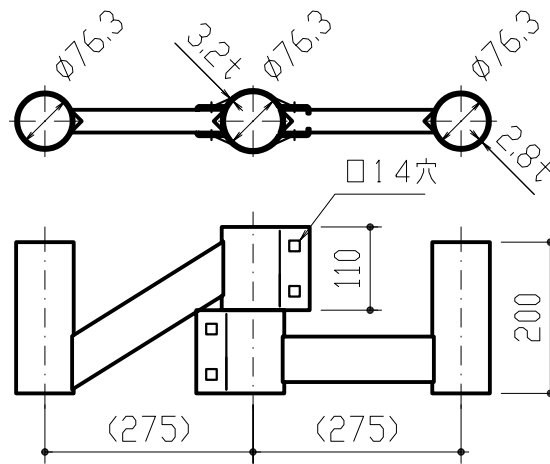


⑥ 裏板取付金具 (S=1/6)

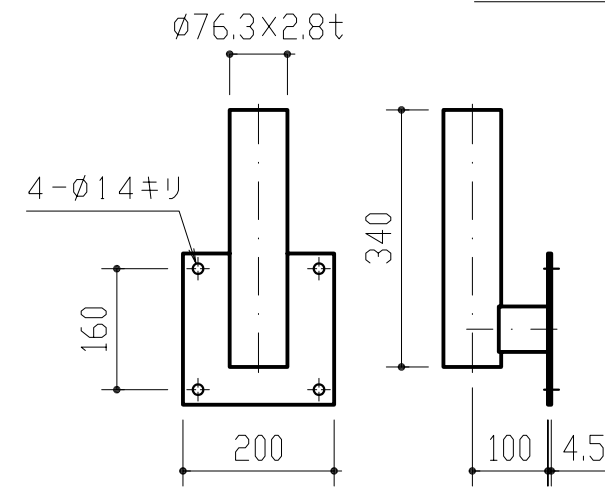
⑦ 支柱取付金具 (S=1/6)



(S=1/20)

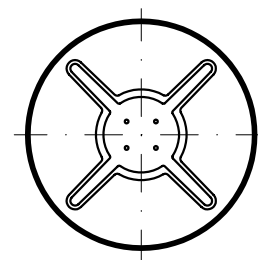


⑩⑪ 二面鏡用取付腕木 (S=1/10)



⑫ 壁面取付金具 (S=1/10)

本製品は改良の為予告なしに変更する事があります。



② バックプレート (S=1/20)

1	鏡面 R=2200	2	PMMA	t=0.3mm・真空蒸着
2	バックプレート	2	FRP	SMC成型
3	フード	2	PC	
4	取付枠	2	アルミニウム	
5	取付枠付リベット	14	アルミニウム	
6	裏板取付金具	2	SS400	熔融亜鉛メッキ
7	支柱取付金具	2	SS400	熔融亜鉛メッキ
8	裏板金具取付ボルト	8	SS400	熔融亜鉛メッキ
9	金具締付ボルトナット	8	SS400	熔融亜鉛メッキ
10	二面鏡用取付腕木	1	SS400	熔融亜鉛メッキ
11	同上ボルトナット	4	SS400	熔融亜鉛メッキ
12	壁面取付金具	1	SS400	熔融亜鉛メッキ

番号	名称	員数	材質規格	仕上	備考
△3					
△2					
△1					
NO.	年月日	訂正事項			

角法		日付	H23.11.17	確認	製図	検図	承認	縮尺
品番	691-857	図番		船橋	高井	大西	田嶋	
品名	アクリルカーブミラー AKP-600K			杉田エース株式会社				