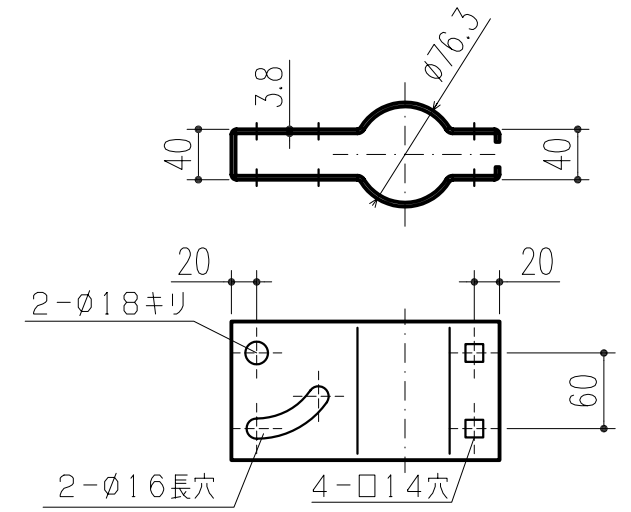
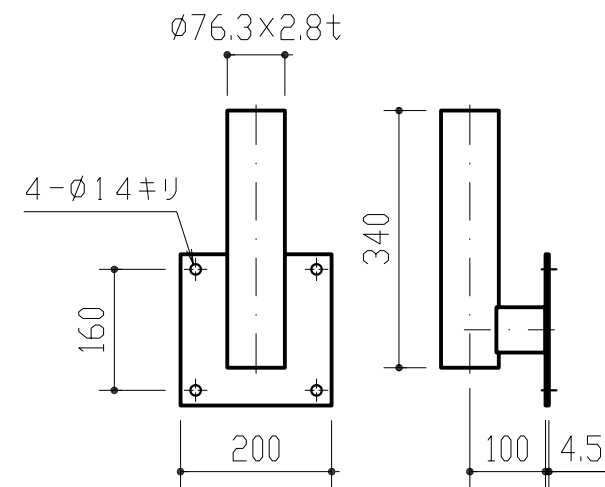


⑥ 裏板取付金具 (S=1/6)

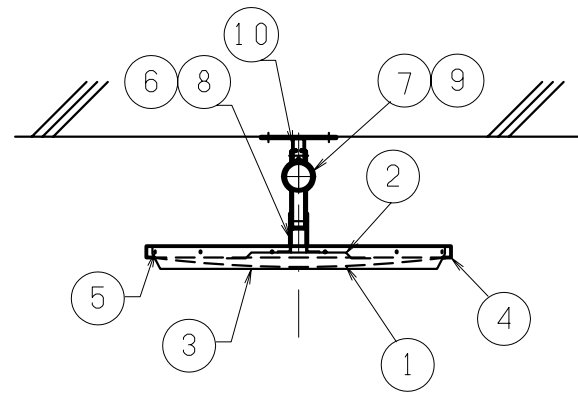


⑦ 支柱取付金具 (S=1/6)

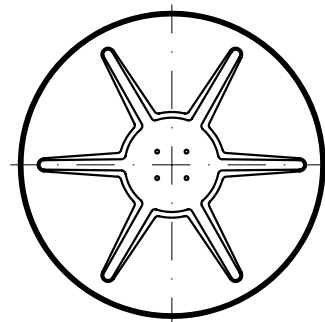


⑩ 壁面取付金具 (S=1/10)

本製品は改良の為予告なしに変更する事があります。



(S=1/20)



② バックプレート (S=1/20)

1	鏡面 R=3000	1	PMMA	t=0.3mm・真空蒸着
2	バックプレート	1	FRP	SMC成型
3	フード	1	PC	
4	取付枠	1	アルミニウム	
5	取付枠付リベット	11	アルミニウム	
6	裏板取付金具	1	SS400	熔融亜鉛メッキ
7	支柱取付金具	1	SS400	熔融亜鉛メッキ
8	裏板金具取付ボルト	4	SS400	熔融亜鉛メッキ
9	金具締付ボルトナット	4	SS400	熔融亜鉛メッキ
10	壁面取付金具	1	SS400	熔融亜鉛メッキ

番号	名称	員数	材質規格	仕上	備考
△3					
△2					
△1					
NO.	年月日	訂正事項	品名	角法 日付 H23.11.17 品番 691-852 図番 品名 アクリルカーブミラー AKS-800K 確認 製図 検図 承認 縮尺 船橋 高井 大西 田嶋 杉田エース株式会社	