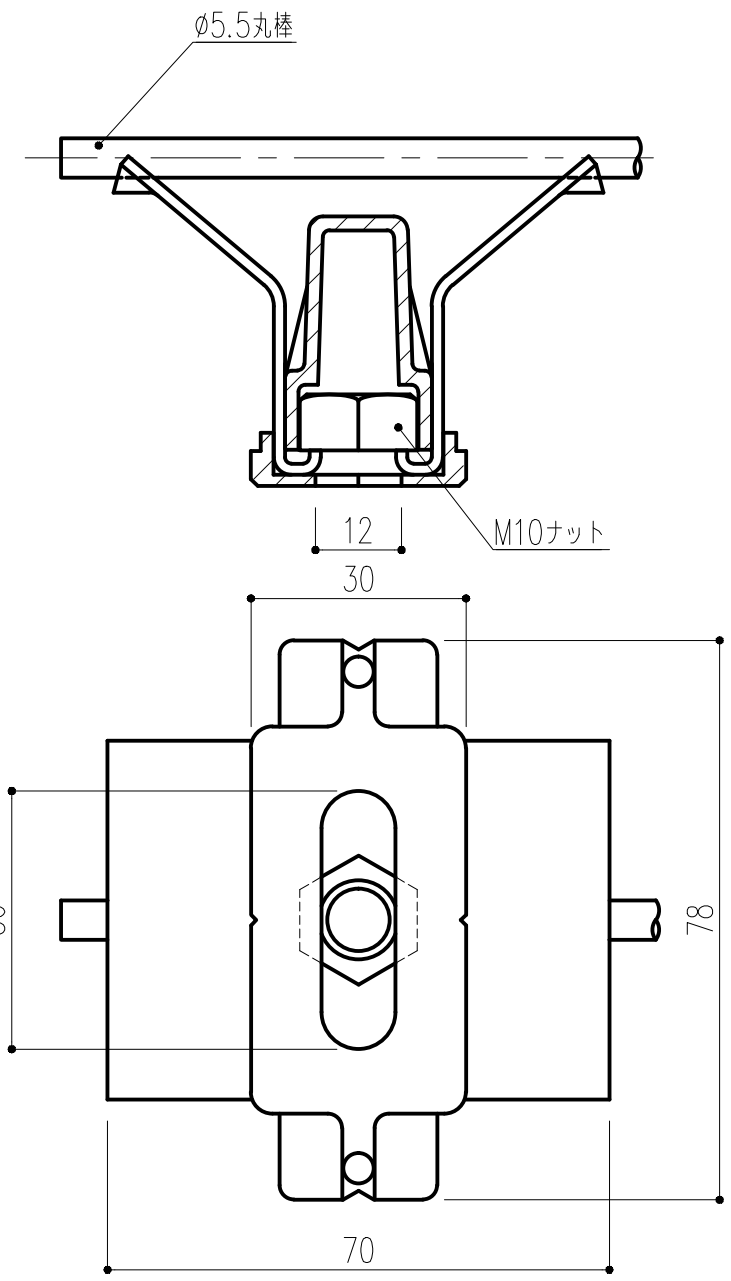
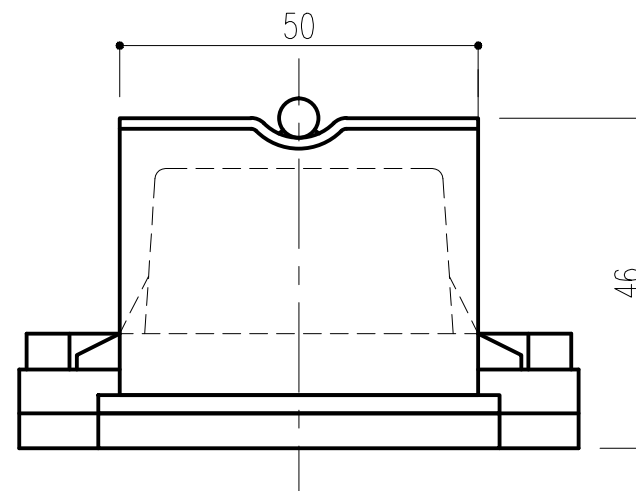


S=1/5



本製品は改良の為予告なしに変更する事があります。

				スチール		亜鉛メッキ			
番号	名称			員数	材質規格	仕上	備考		
△3				角法	日付 H29.02.24	確認	製図	検図	承認
△2				品番	246-308	図番	間山	大畑	小泉
△1				品名	B-11ルームクーラーインサート 外部用 M10	縮尺 1/5			
NO.	年月日	訂正事項			杉岡エース株式会社				