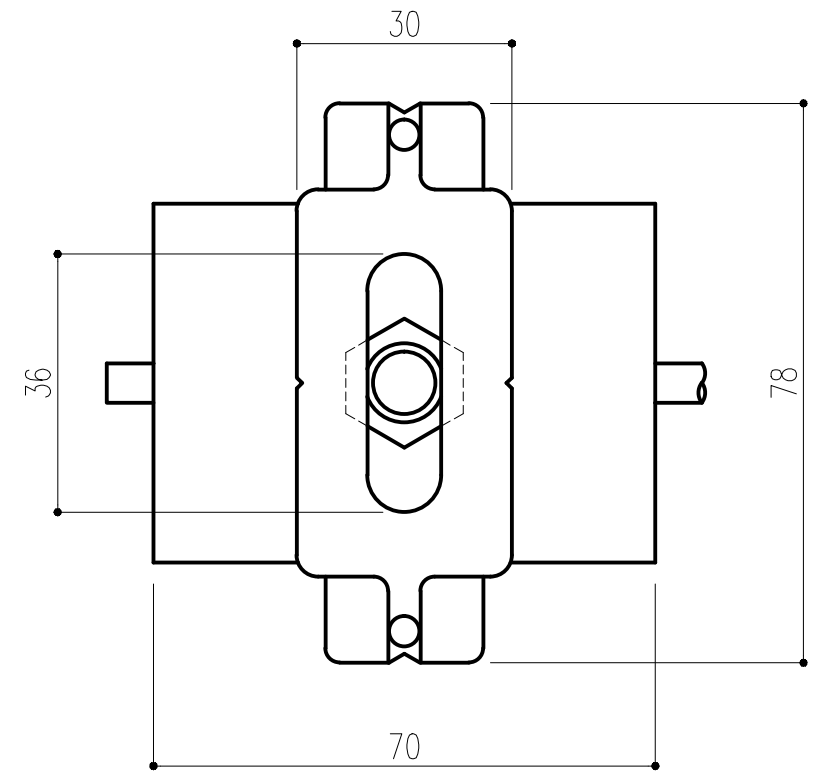
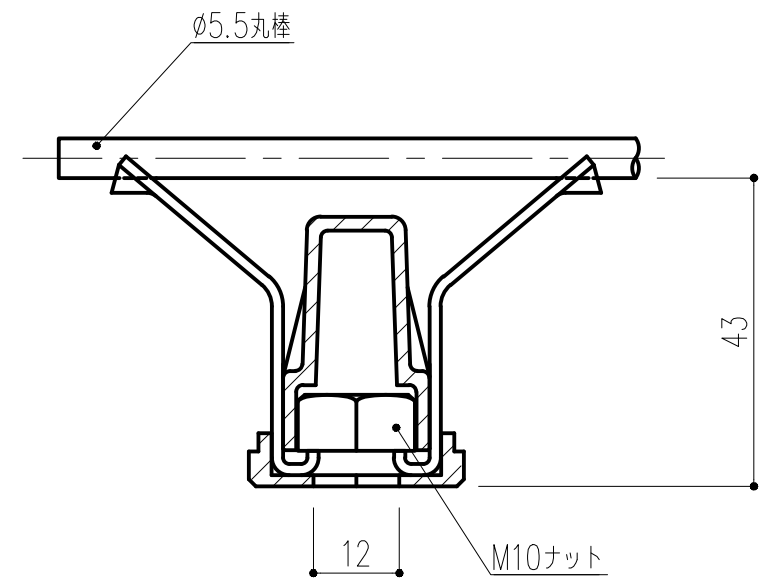
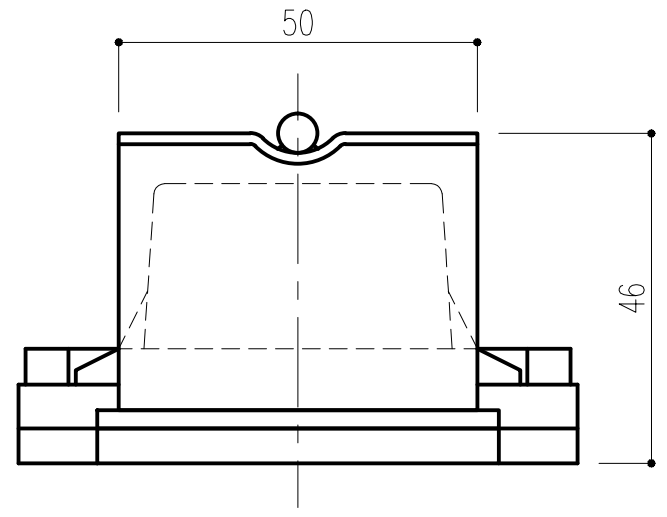


S=1/3



本製品は改良の為予告なしに変更する事があります。

番号		名称		員数	材質規格	仕上	備考
△3		角法	日付	H29.02.24	確認製図	検査承認	縮尺
△2		品番	図番	246-307	間山	大畑	小泉
△1		品名	B-11ルームクレーンサート 500 内部用		大畑	大畑	1/3
NO.	年月日	訂正事項			杉岡エース株式会社		