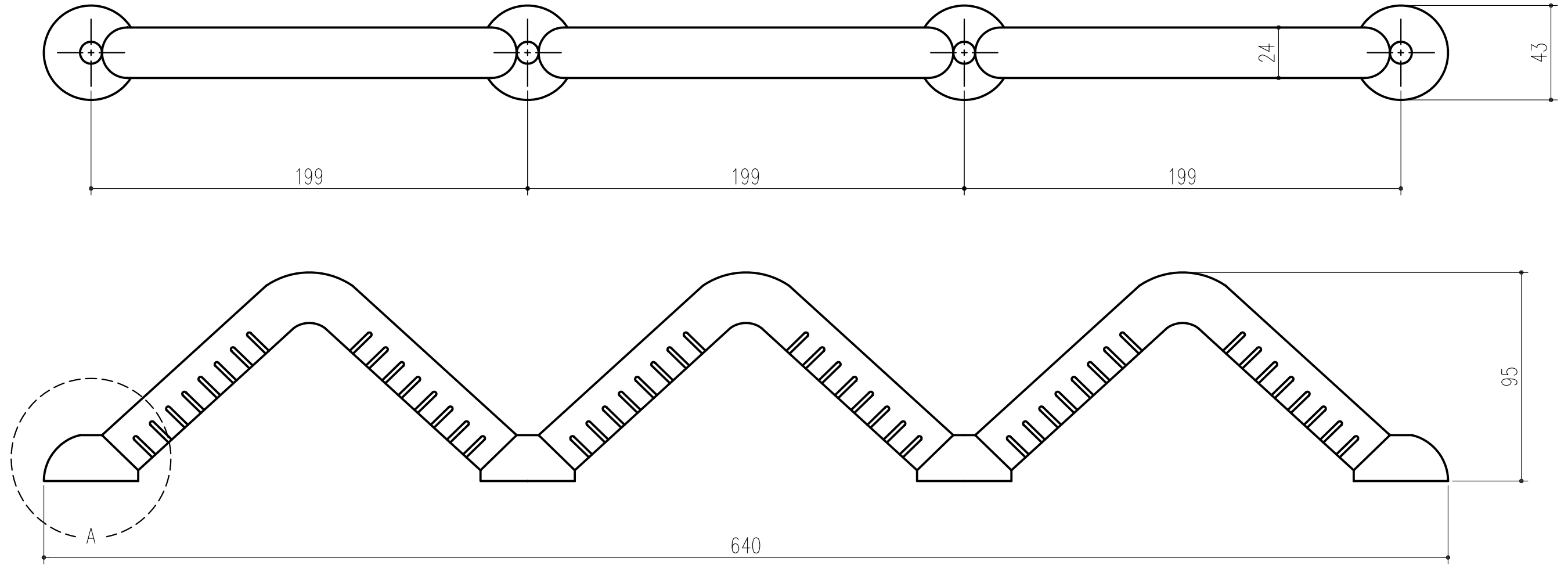
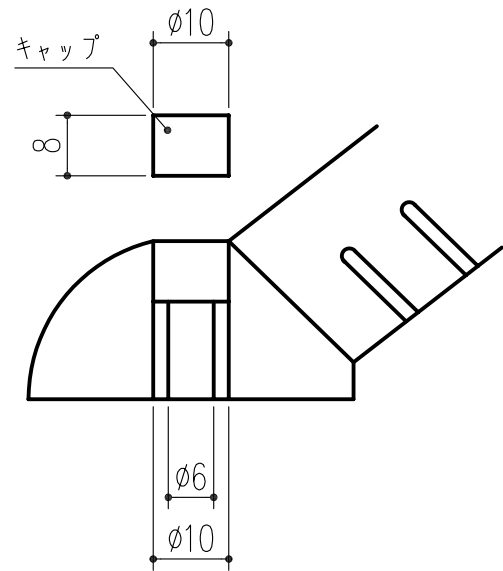


商品番号	呼称	商品名	サイズ
454-060	L906-00	マウント手すり 1段	230
454-061	L907-00	" 2段	430
454-062	L908-00	" 3段	640



A 詳細
S=1/1



L908-00:3段(全長640)、L907-00:2段(全長430)、L906-00:1段(全長230)
本図は、454-062 / L908-00:3段(全長640)を示す。

本製品は改良の為予告なしに変更する事があります。

番号		名称		員数	材質規格	仕上	備考				
△3					ABS樹脂	白色	部長	製図	検図	承認	縮尺
△2					H15.12.2						1
△1											2
NO.	年月日	訂正事項			品名	マウント手すり1段~3段			杉田エース株式会社		