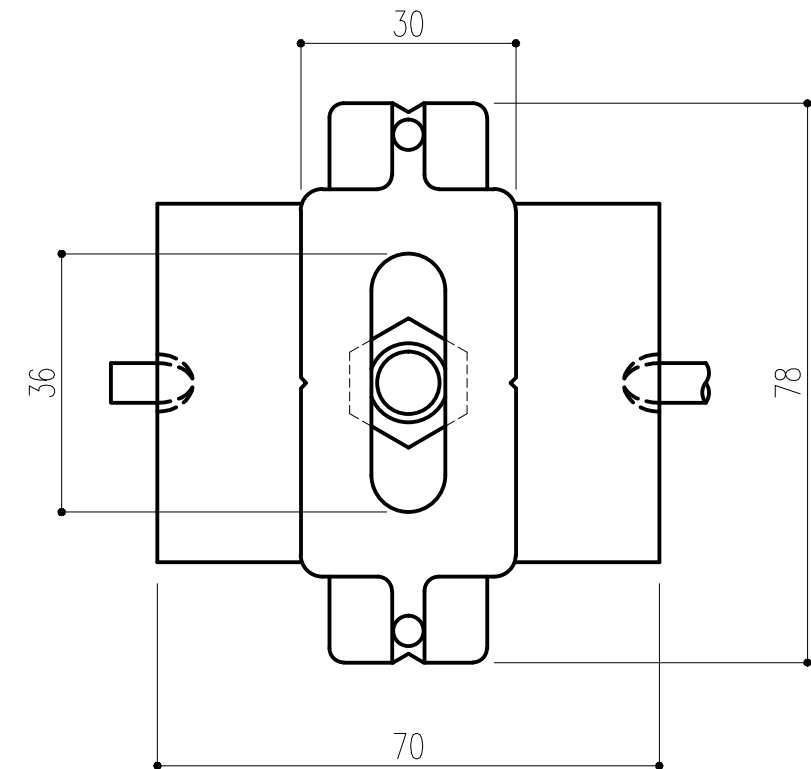
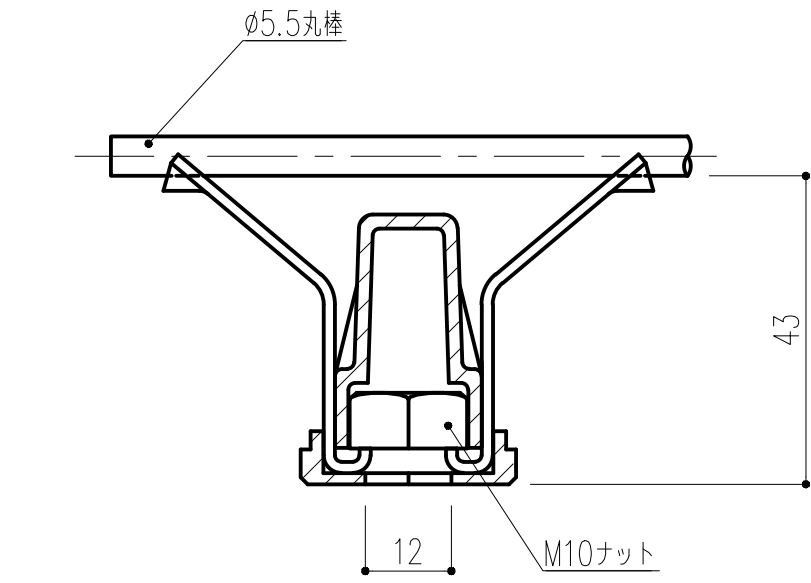
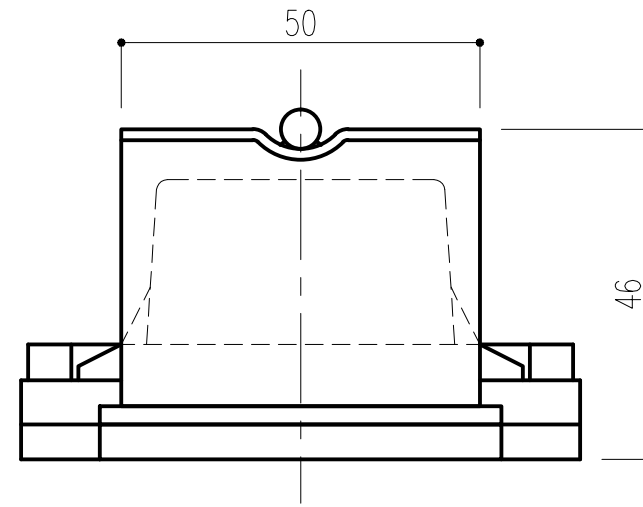


S=1/5



本製品は改良の為予告なしに変更する事があります。

番号		名称		員数	スチール	亜鉛メッキ	備考		
角法		日付	H29.02.20		確認	製図	検図	承認	縮尺
△3					間山	大畑	小泉	大畑	1/5
△2									
△1									
NO.	年月日	訂正事項			品名	壁掛ルームクーラーインサート6連 外部用 M10			
					<b>杉岡エース株式会社</b>				