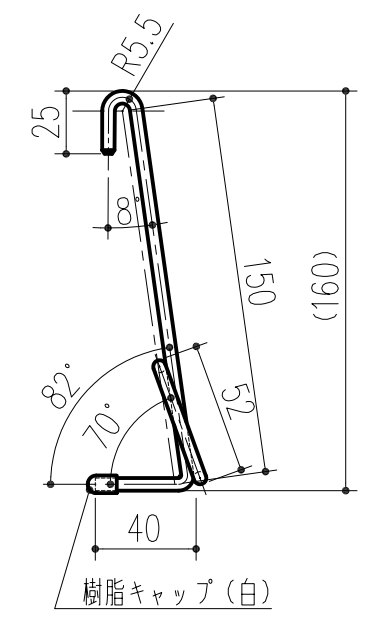
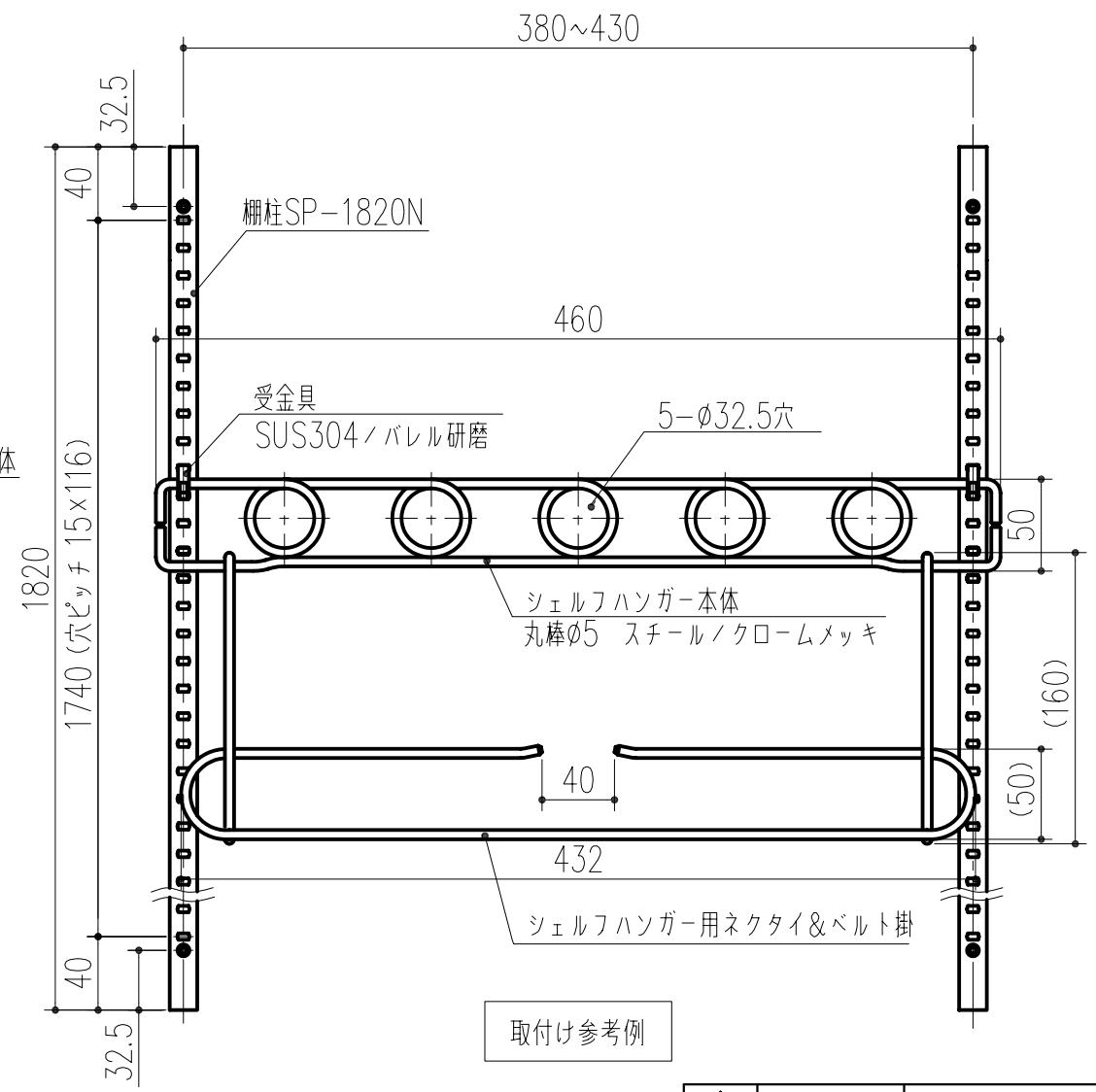
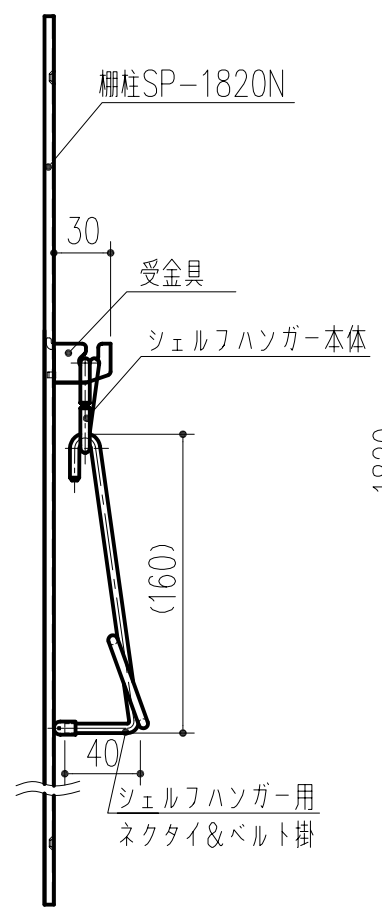
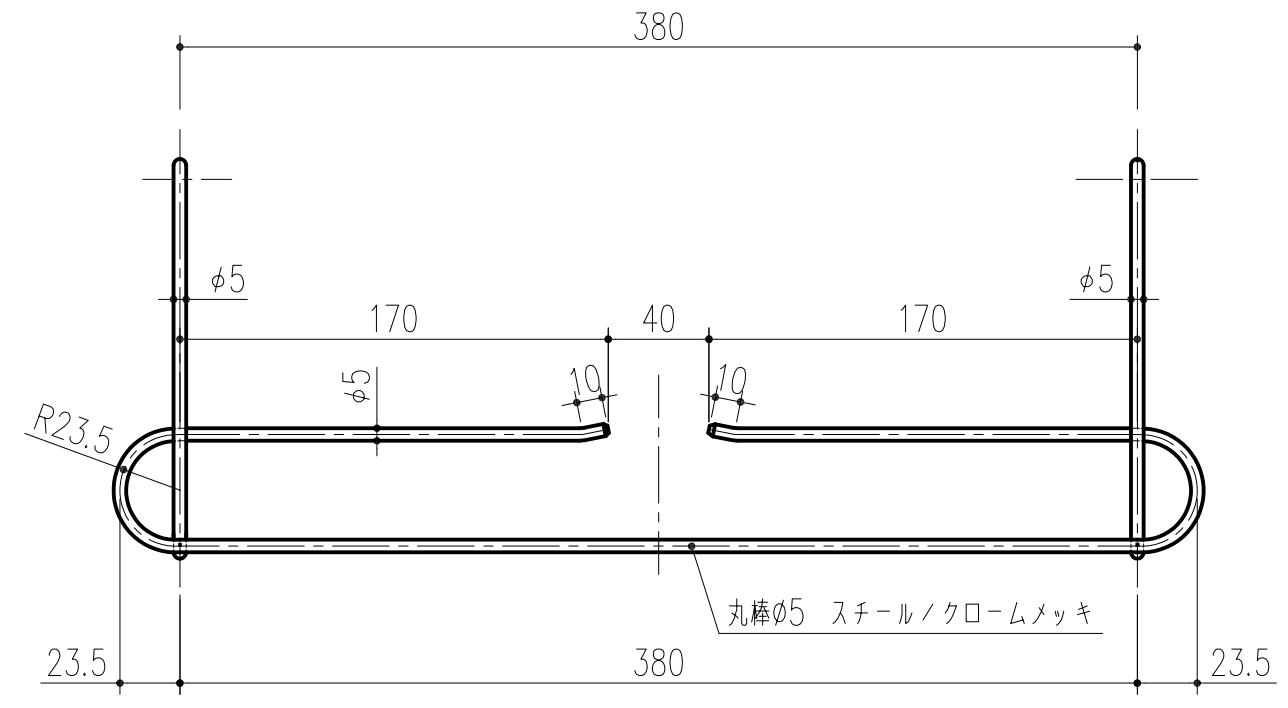


側面図 1/3



正面図 1/3



取付け参考例

本製品は改良の為予告なしに変更する事があります。

3		
2		
1		
NO.	年月日	訂正事項

番号	名称	員数	材質規格	仕上	備考
			スチール	クロームメッキ	
角法	日付	H17.12.20	確認	製図	検図
品番	図番		菊地	谷山	船橋
品名	シェルフハンガー用ネクタイ&ベルト掛		田嶋		
			杉田エース株式会社		