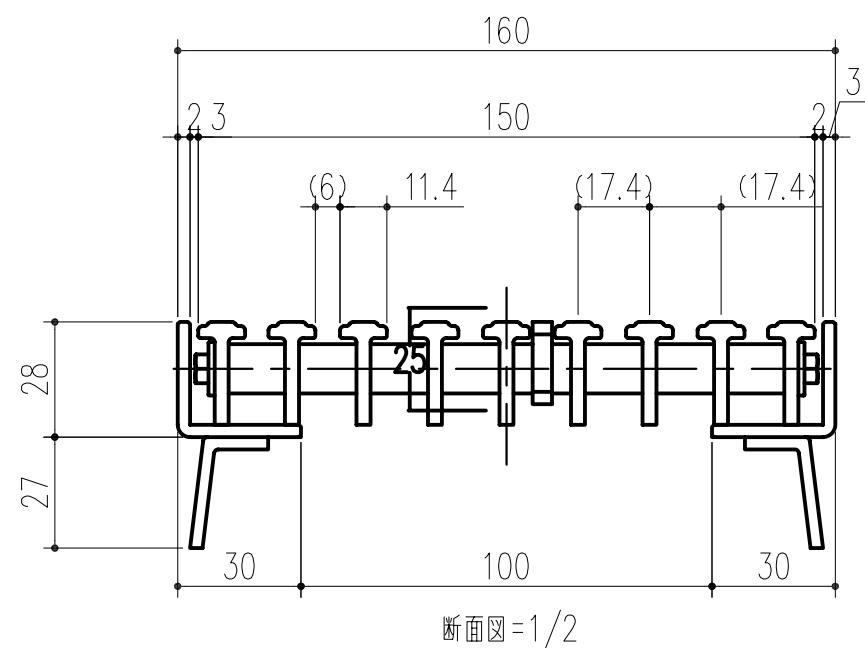
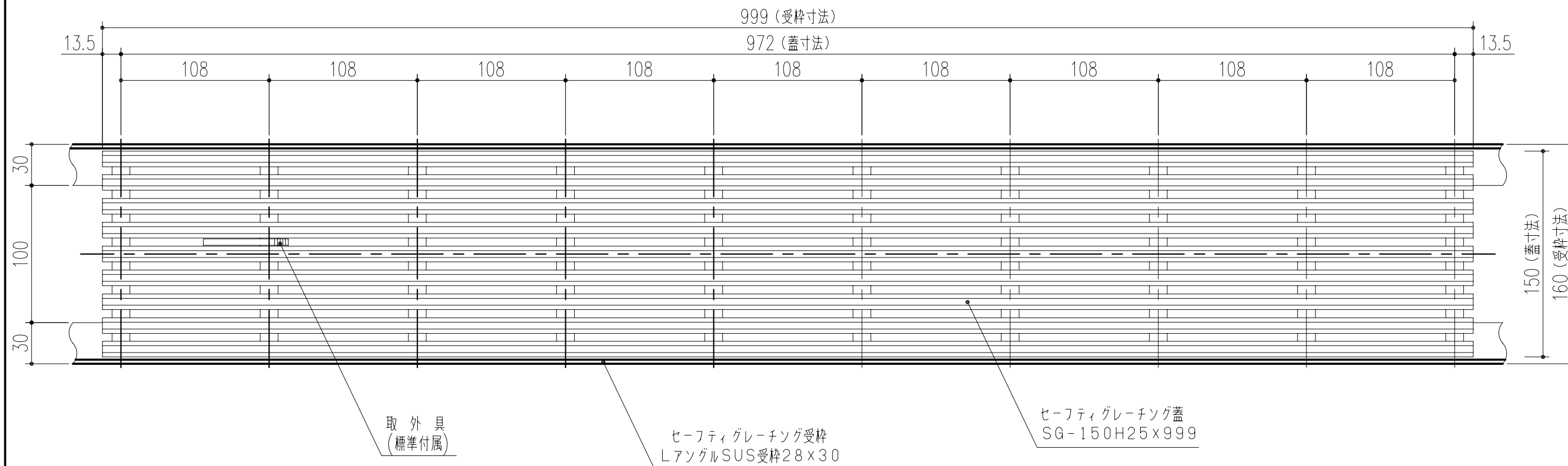


商品番号	商品名	色	サイズ					耐荷重	蓋重量
			幅	高さ	長さ	溝幅	枠外		
△1 618-281	セーフティ グレーチング SG-150H25B	ベージュ	150	25	999	100	160	300kgf	1.9kg
△1 618-285	セーフティ グレーチング SG-150H25G	ライトグレー	150	25	999	100	160	300kgf	1.9kg



本製品は改良の為予告なしに変更する事があります。

番号	名称	員数	材質規格	仕上	備考
△3			硬・軟質塩ビ		
△2					
△1	H20.4.1	幅寸法等仕様変更			
NO.	年月日	訂正事項			
角法	日付	H19.6.14	確認	製図	検図
品番	図番		谷山	小泉	菊地
品名	セーフティ グレーチング SG-150H25		承認	田嶋	縮尺
			1/3		
杉田エース株式会社					