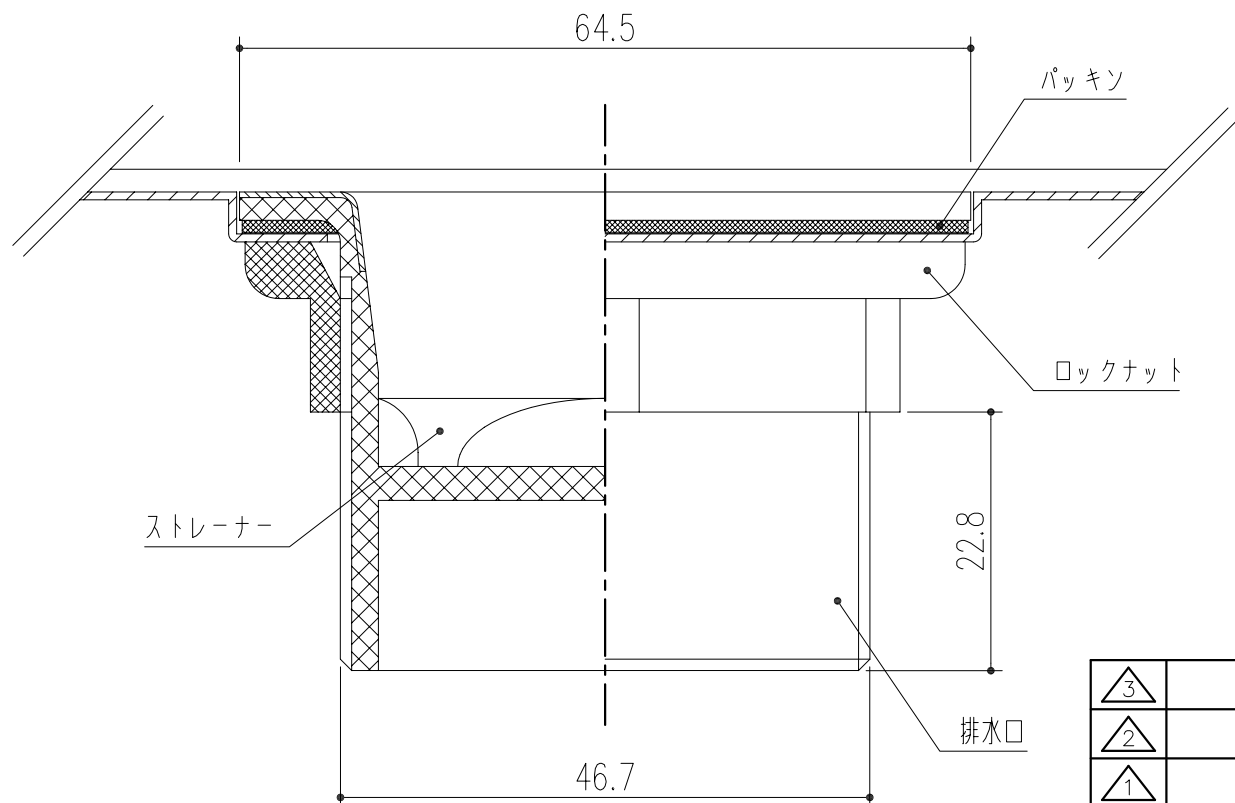


排水部断面詳細図



本製品は改良の為予告なしに変更する事があります。

		SUS304		ヘアライン		耐荷重 100kg 重量 3.8kg	
番号	名称	員数	材質規格	仕上	備考		
角法		日付	H15. 6.10	部長	製図	検図	承認
品番	431-455	図番					F
品名	玄関排水ユニット GR-1800			杉田エース株式会社			
NO.	年月日	訂正事項					