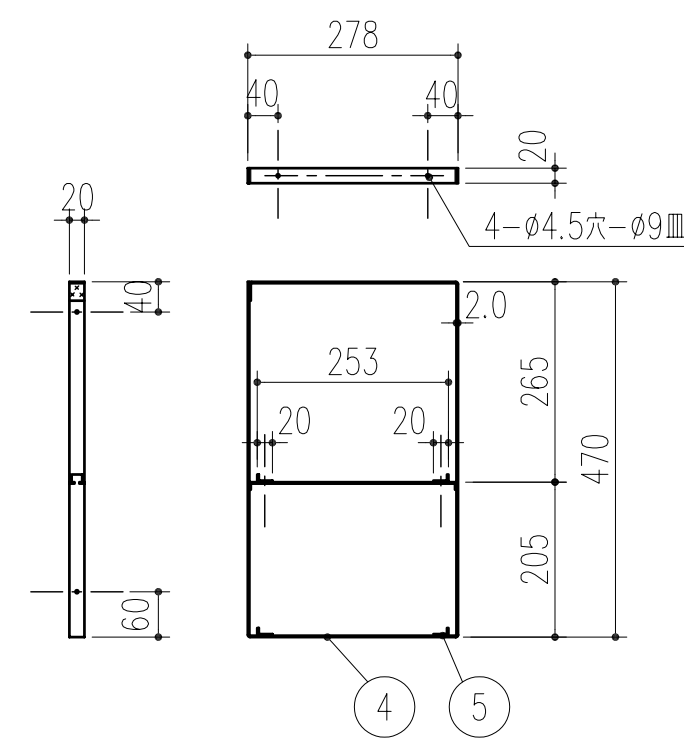
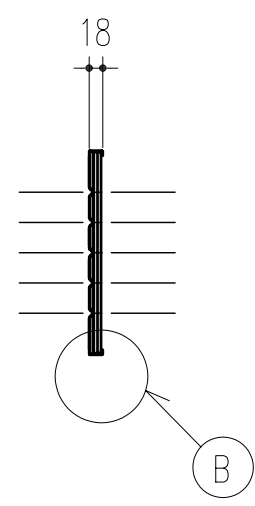
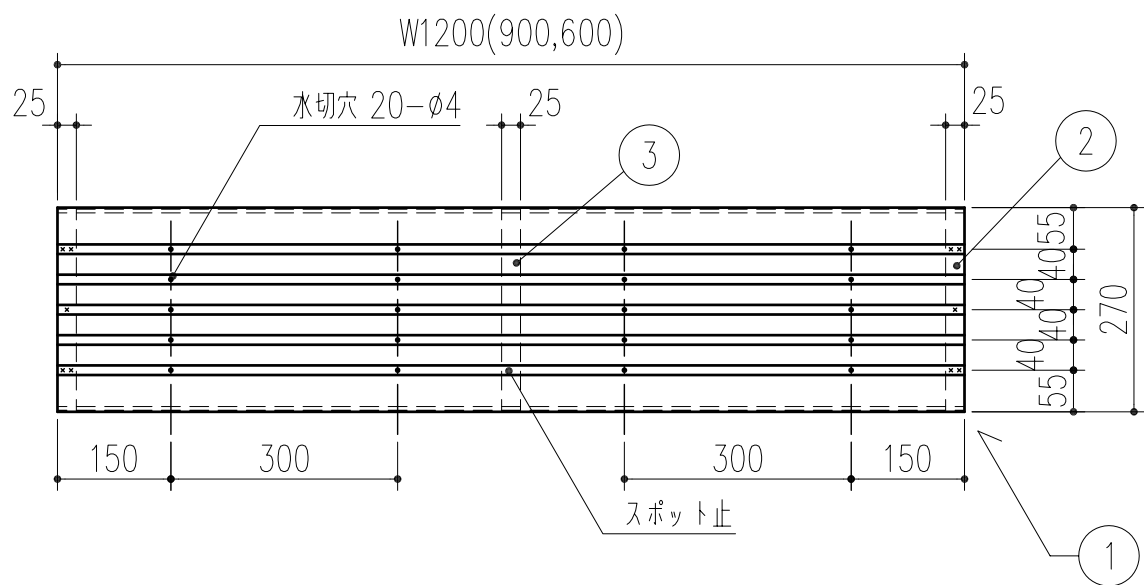
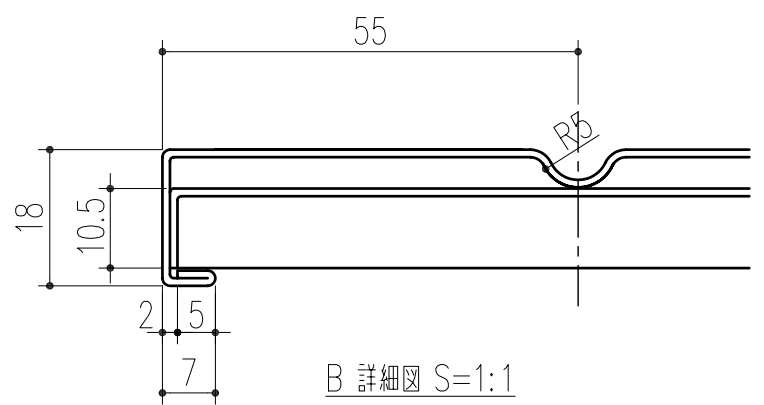


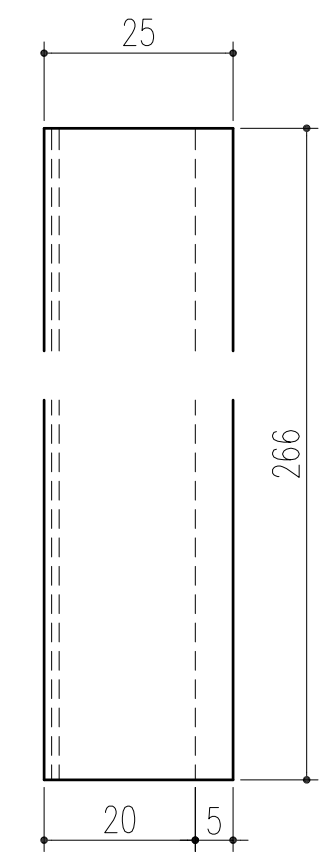
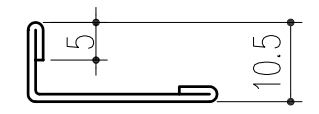
品番	W
531-316	1200
531-322	900
531-326	600



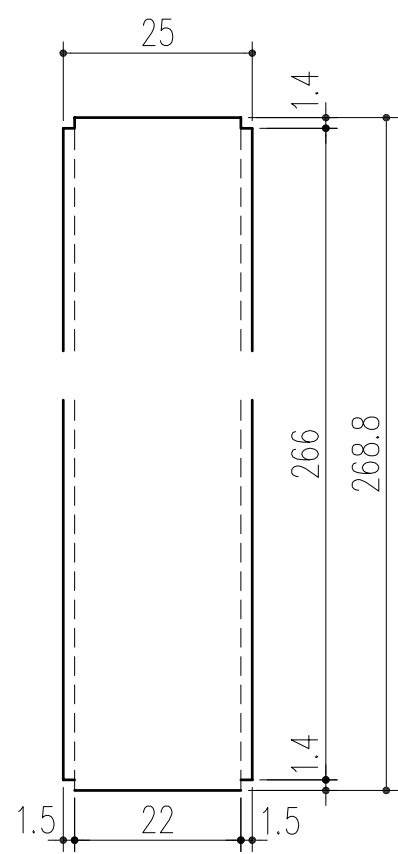
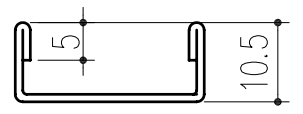
本図ハ、1200 2段式ヲ示ス



B 詳細図 S=1:1



3 詳細図 S=1:1



2 詳細図 S=1:1

7	パッキング	4	ゴム製 t=2.0 20mm
6	木ネジ	8	真中ニッケルメッキ φ3.8×25
5	柵受板枠爪	4	SUS430 t=2.0 巾20mm 電解研磨
4	柵受板枠	2	上記に準ずる
3	中間補強板	1	SUS430 t=0.5 電解研磨とする $\triangle 1$
2	サイド補強板	2	上記に準ずる
1	本体	1	上記に準ずる
番号	名称	数量	仕様

$\triangle 3$		角法		日付	H15. 1.15	確認	製図	検図	承認	縮尺
$\triangle 2$		品番		図番		大西	昇	船橋	田嶋	1/10
$\triangle 1$	H25. 3. 8	中間補強板 板厚変更 : t0.6 → t0.5		品名	水切柵A型 2段式	杉田エース株式会社				
NO.	年月日	訂正事項								

本製品は改良の為予告なしに変更する事があります。