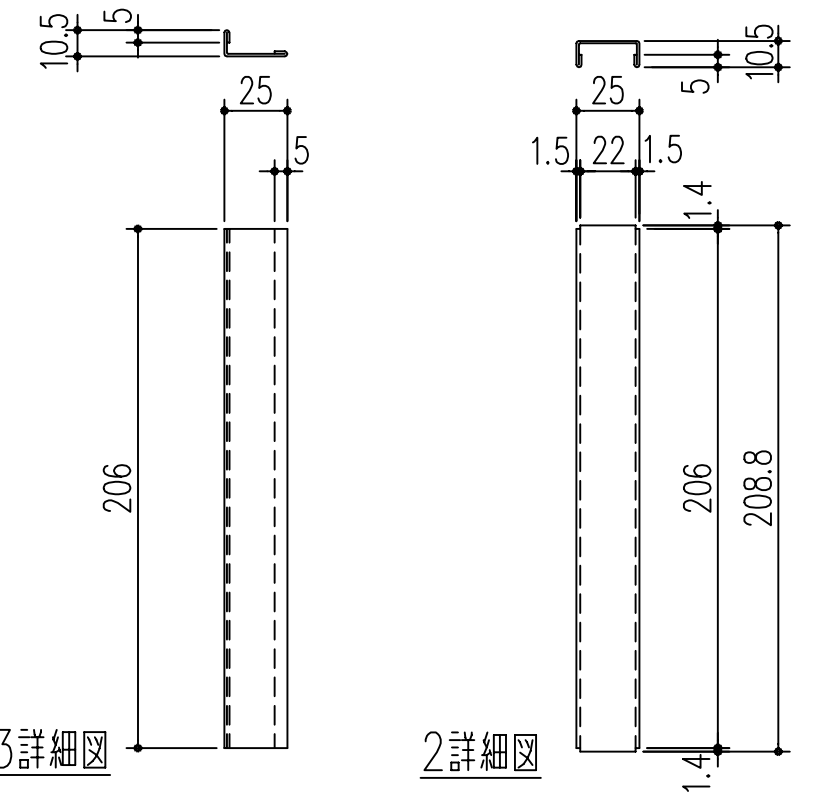
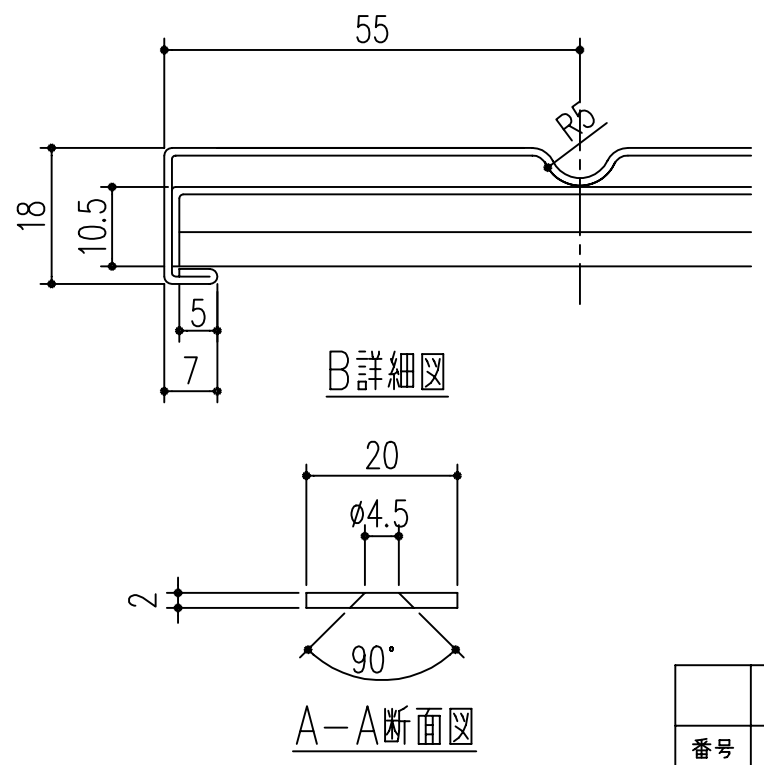
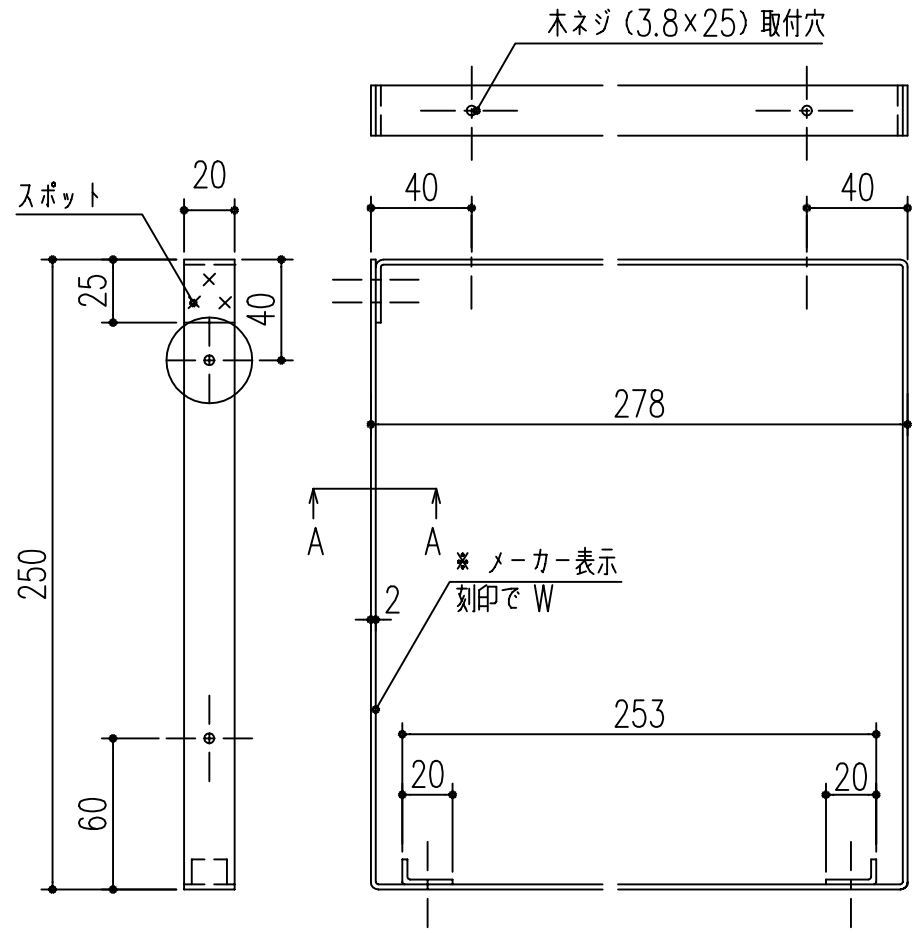


呼称	品番
1200	531-315
900	531-321
600	531-325

本製品は改良の為予告なしに変更する事があります。

NO.	品名	数量	仕様
1	棚板本体	1	SUS430 t=0.6 電解研磨とする
2	サイド補強板	2	上記に準ずる
3	中間補強板	1	上記に準ずる
4	棚受板枠	2	SUS430 t=2.0 巾20mm電解研磨とする
5	棚受板枠爪	4	上記に準ずる
6	木ネジ	8	ステンレス φ3.8×25
7	パッキング	4	ゴム製 t=2.0



※ 1200以外ハ、中間補強板ガ ナイモノナル。

角法	品番	品名	員数	材質規格	仕上	備考
△3						
△2						
△1						
NO.	年月日	訂正事項				
				H15. 1.15	部長 製図 検図 承認 縮尺	1/3
		水切棚 (ステンレス製)				杉岡エース株式会社