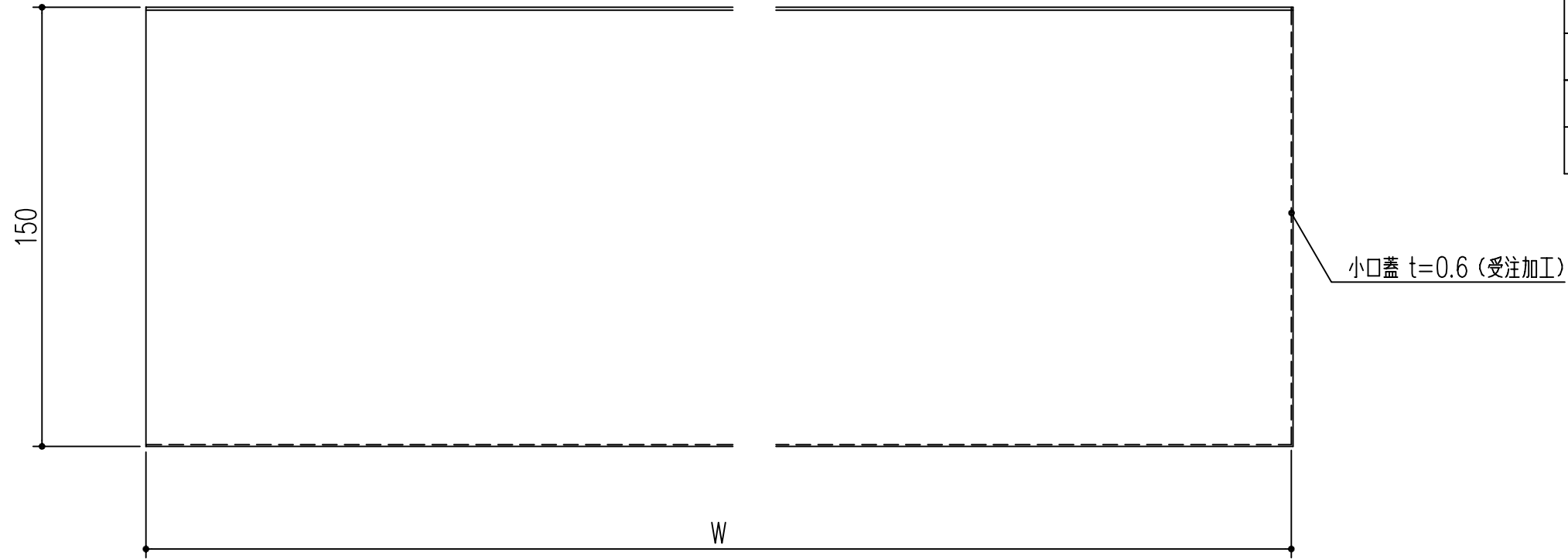
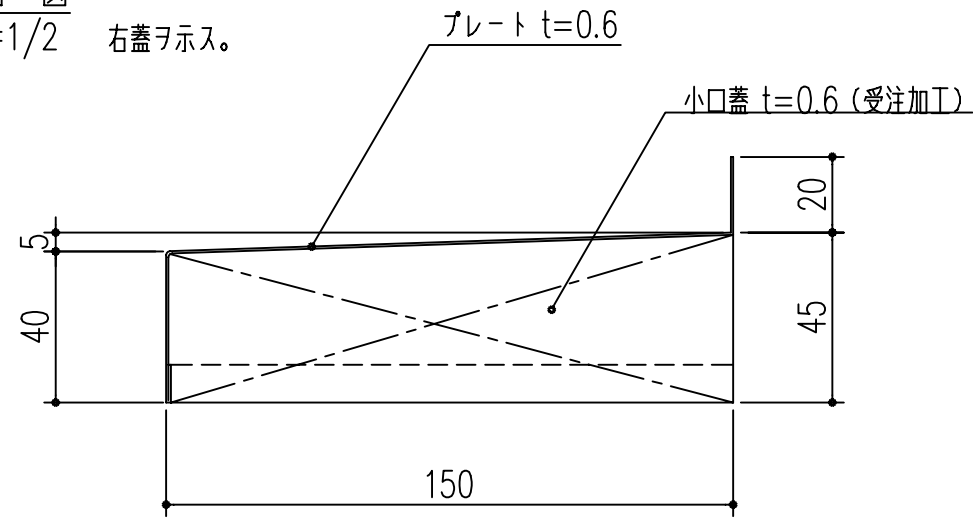


品番	W	小口蓋付き
531-111	1500 以下	
531-112	1830	蓋無し
531-113	1501 ~ 1829	
531-114	1831 ~ 2530	
531-115	2531 ~ 3000	
531-116	3001 ~ 3500	
531-121	1830	右蓋
531-122	1830	左蓋
531-123	1830	両蓋



平面図

S=1/2 右蓋ヲ示ス。



本製品は改良の為予告なしに変更する事があります。

			SUS430		研 磨				
番号	名 称		員数	材 質 規 格	仕 上	備 考			
△3				H15. 1.15	部 長	製 図	検 図	承 認	縮 尺
△2									1 / 2
△1									
NO.	年 月 日	訂 正 事 項	品 名	台所流し水切りカバー 改良型		杉岡エース株式会社			