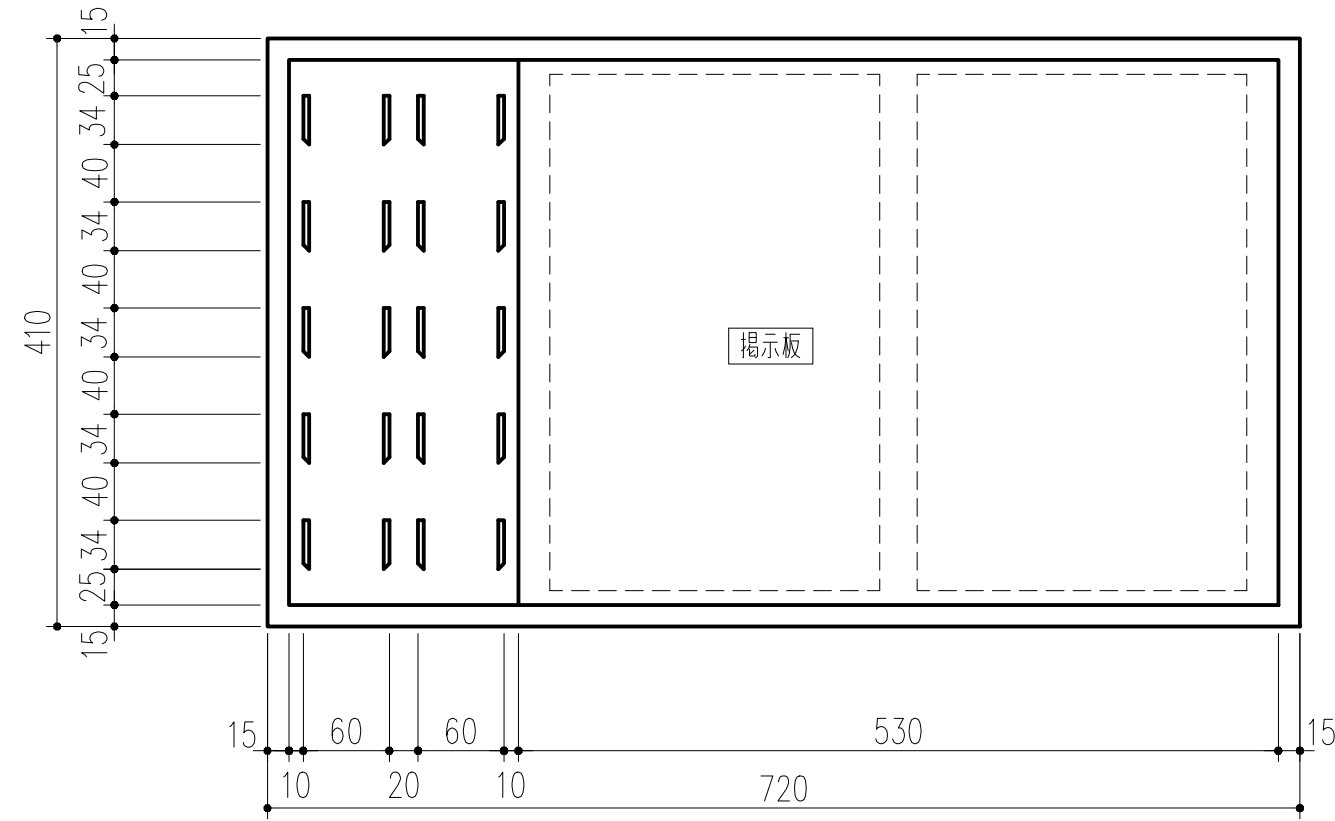
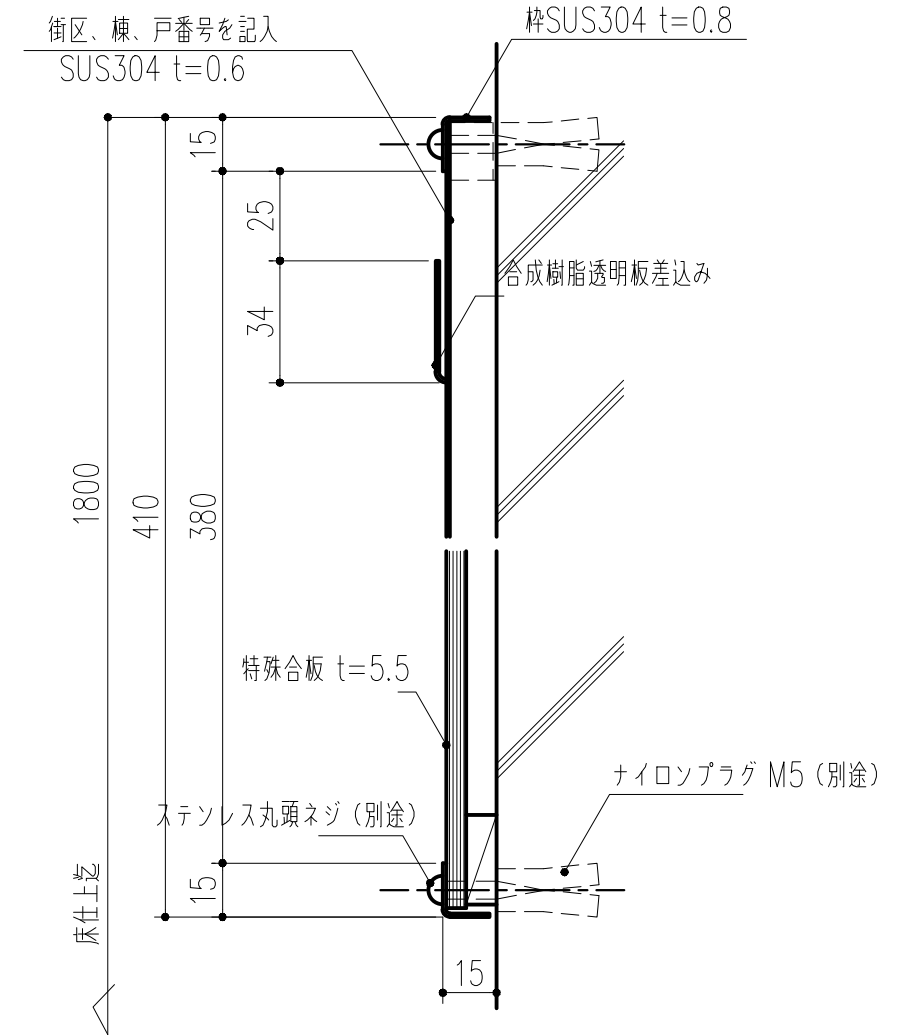


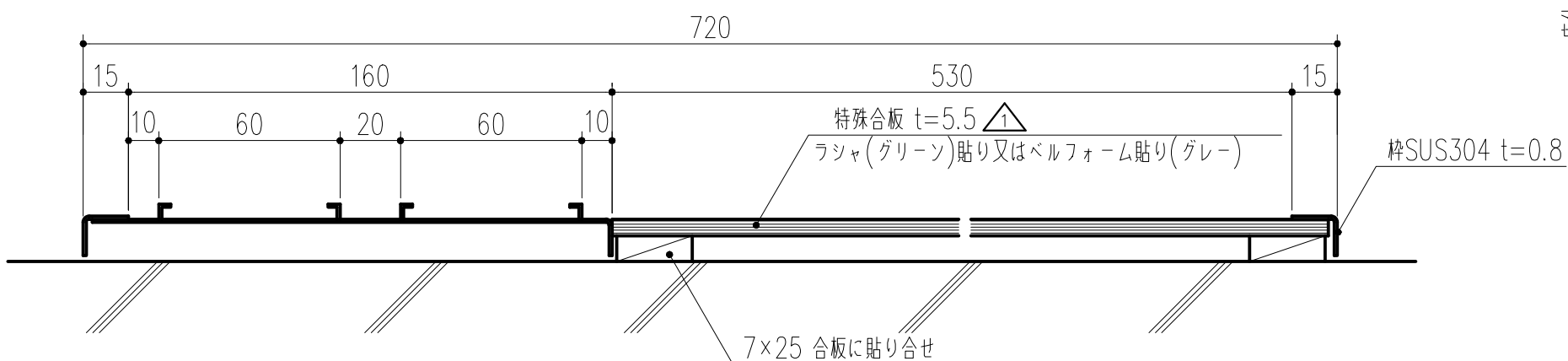
品番	掲示面
211-326	ラジャ
211-346	ベルフォーム



姿図 1/5



断面図 1/2



平面図 1/2

本製品は改良の為予告なしに変更する事があります。

品名	階段連絡板 410タイプ 10戸用		SUS304+ベニヤ 研 磨		材 質 規 格		仕 上		備 考	
NO.	年月日	訂 正 事 項	角法	日付	確認	製 図	検 図	承 認	縮 尺	
△3				H15. 1.15					1/5	
△2	H29.09.04	図枠訂正 (小泉)	品番	図番	船橋	大西	斉藤	田嶋		
△1	H23. 1	OP-カラー合板変更、ラジャのみ								
杉岡エース株式会社										