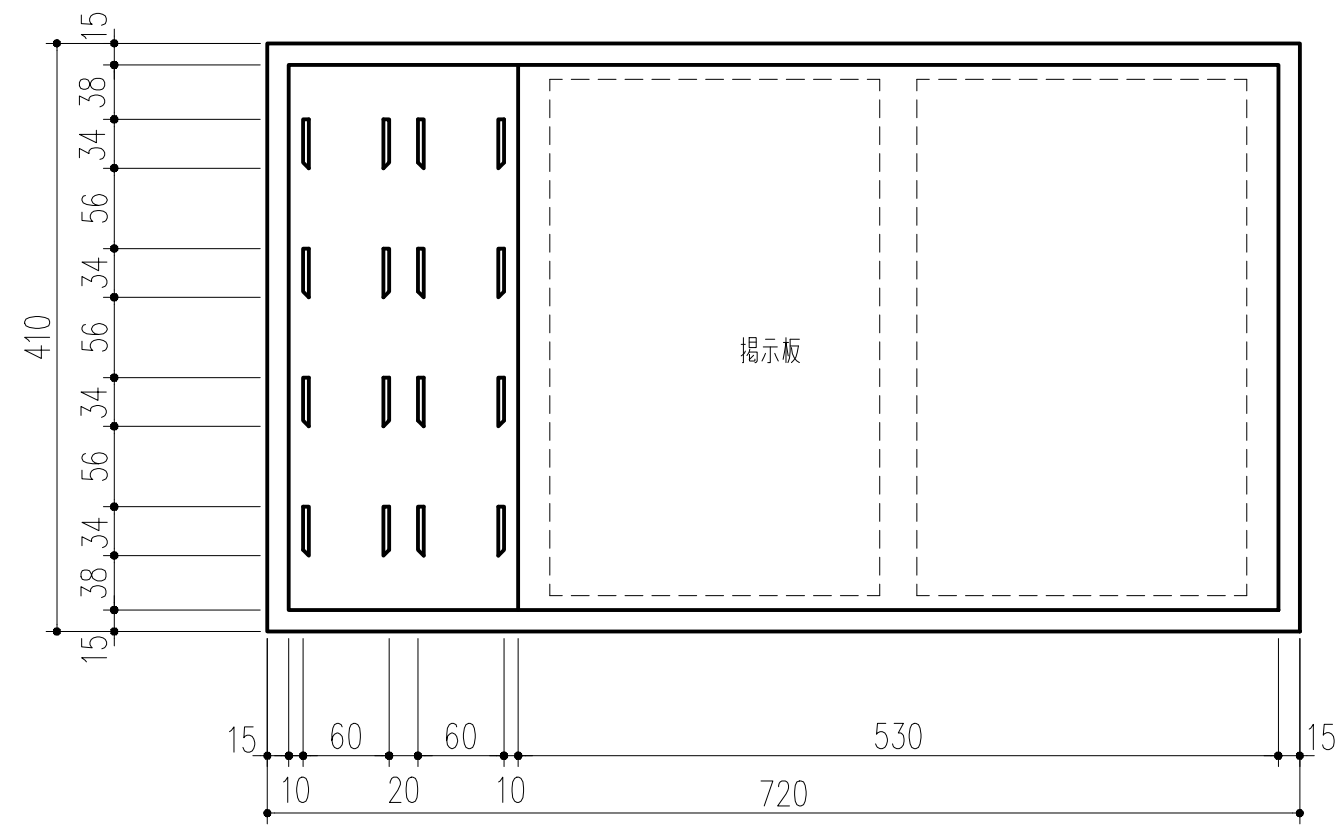
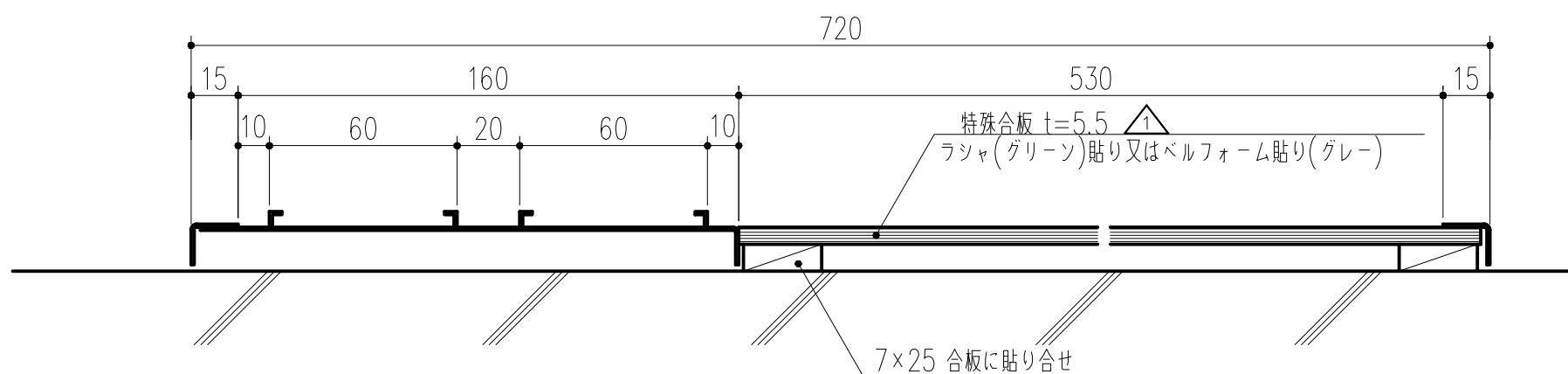


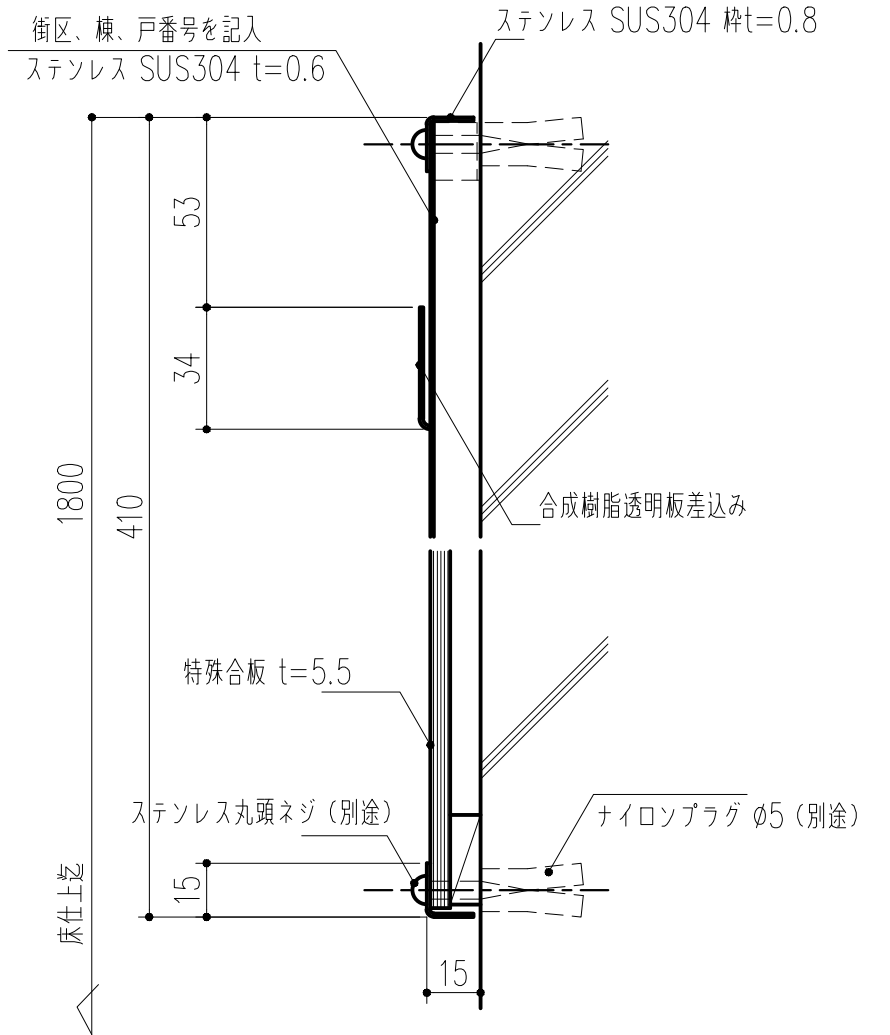
品番	揭示面
211-325	ラジャ
211-345	ベルフォーム



姿図 1/5



平面図 1/2



断面図 1/2

本製品は改良の為予告なしに変更する事があります。

品名		仕様		材質規格		仕上		備考	
階段連絡板 410タイプ 8戸用		H15. 1.15		SUS304+ベニヤ		研 磨			
角法	日付	員数	確認	製図	検図	承認	縮尺		
品番	図番			船橋	大西	斉藤	田嶋	1/5	
NO.	年月日	訂正事項	杉岡エース株式会社						

△3		
△2	H29.09.04	図枠訂正 (小泉)
△1	H23. 1	OP-カラー合板変更、ラジャのみ