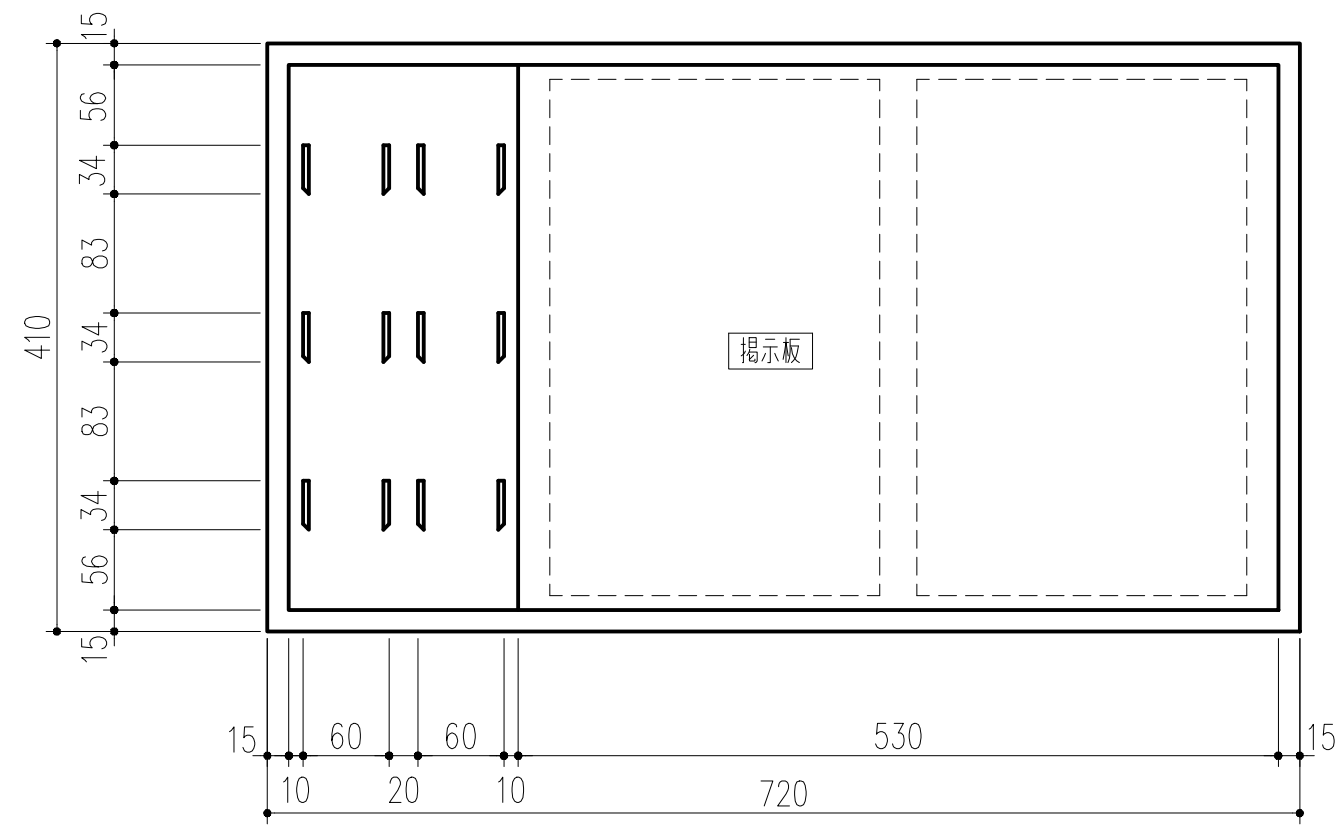
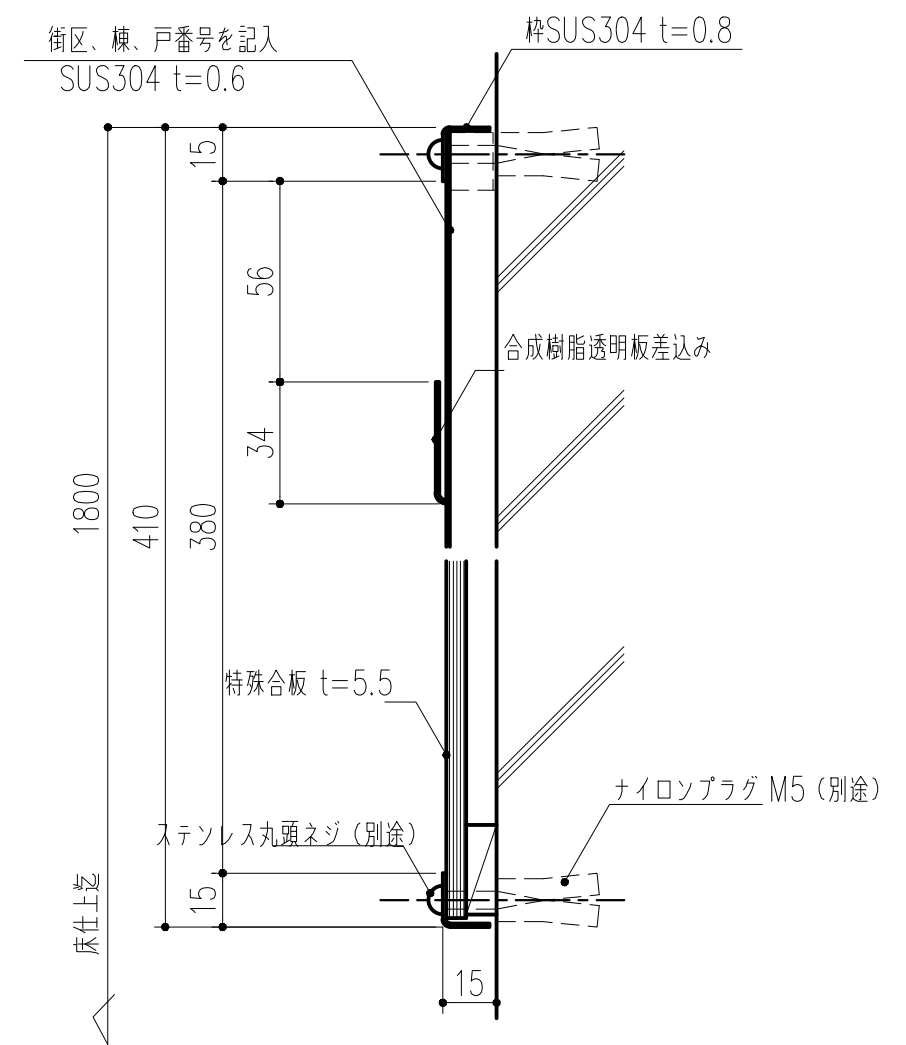


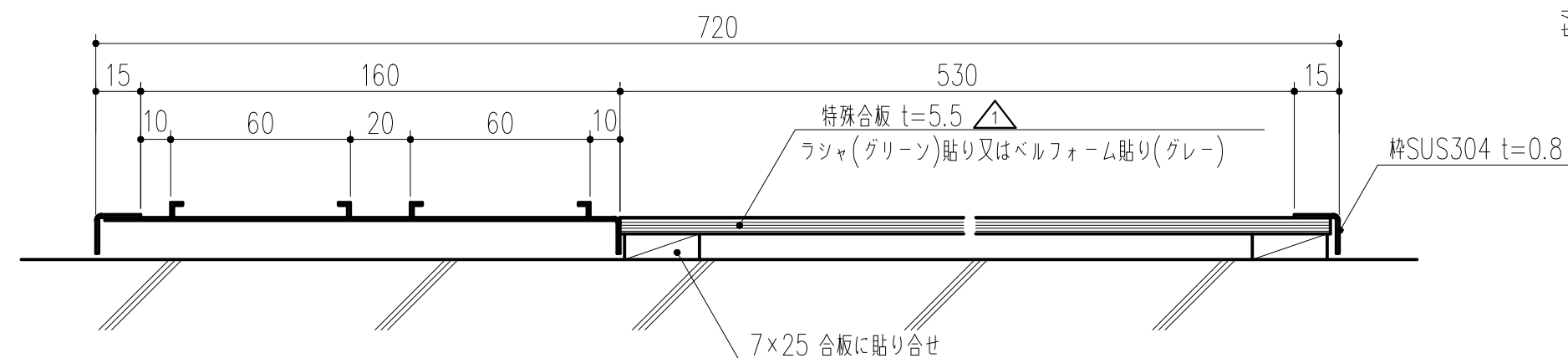
品番	掲示面
211-324	ラジャ
211-344	ベルフォーム



姿図 1/5



断面図 1/2



平面図 1/2

本製品は改良の為予告なしに変更する事があります。

		SUS304+ベニヤ		研 磨			
番号	名 称	員数	材 質 規 格	仕 上	備 考		
△3			H15. 1.15	確 認	製 図	検 図	承 認
△2	H29.09.04	図枠訂正 (小泉)		船 橋	大 西	齊 藤	田 嶋
△1	H23. 1	OP-カラー合板変更、ラジャのみ					1/5
NO.	年 月 日	訂 正 事 項		品 名		階段連絡板 410タイプ 6戸用	
				<b>杉岡エース株式会社</b>			