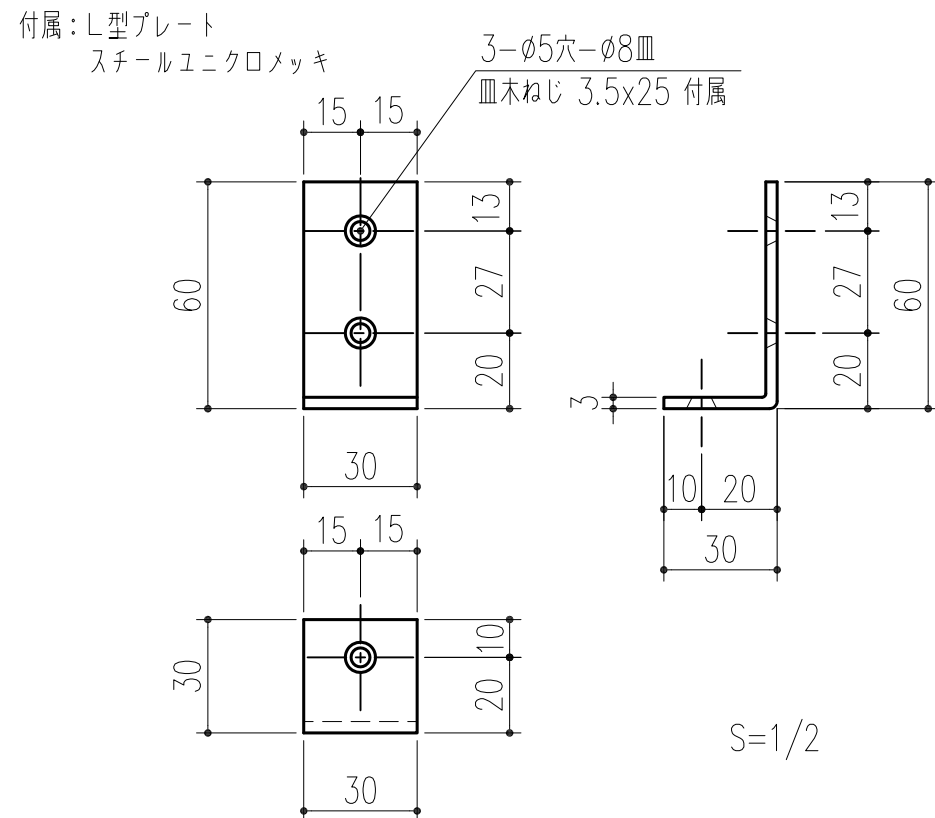
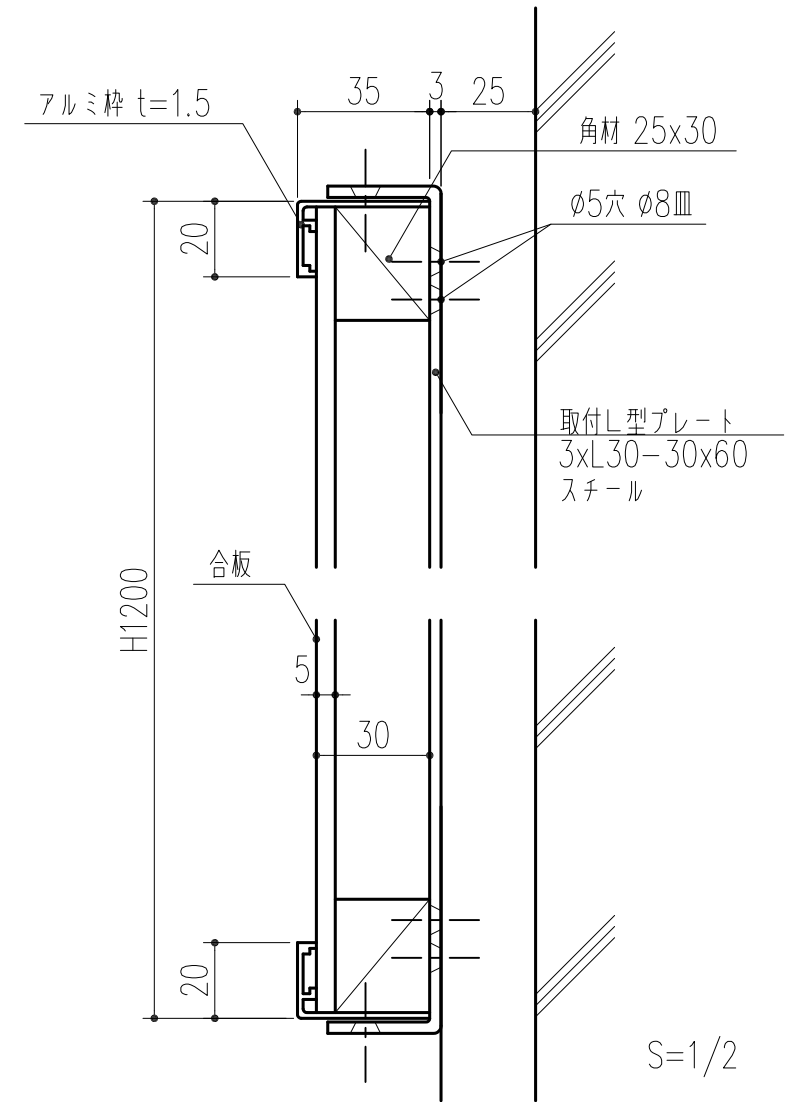
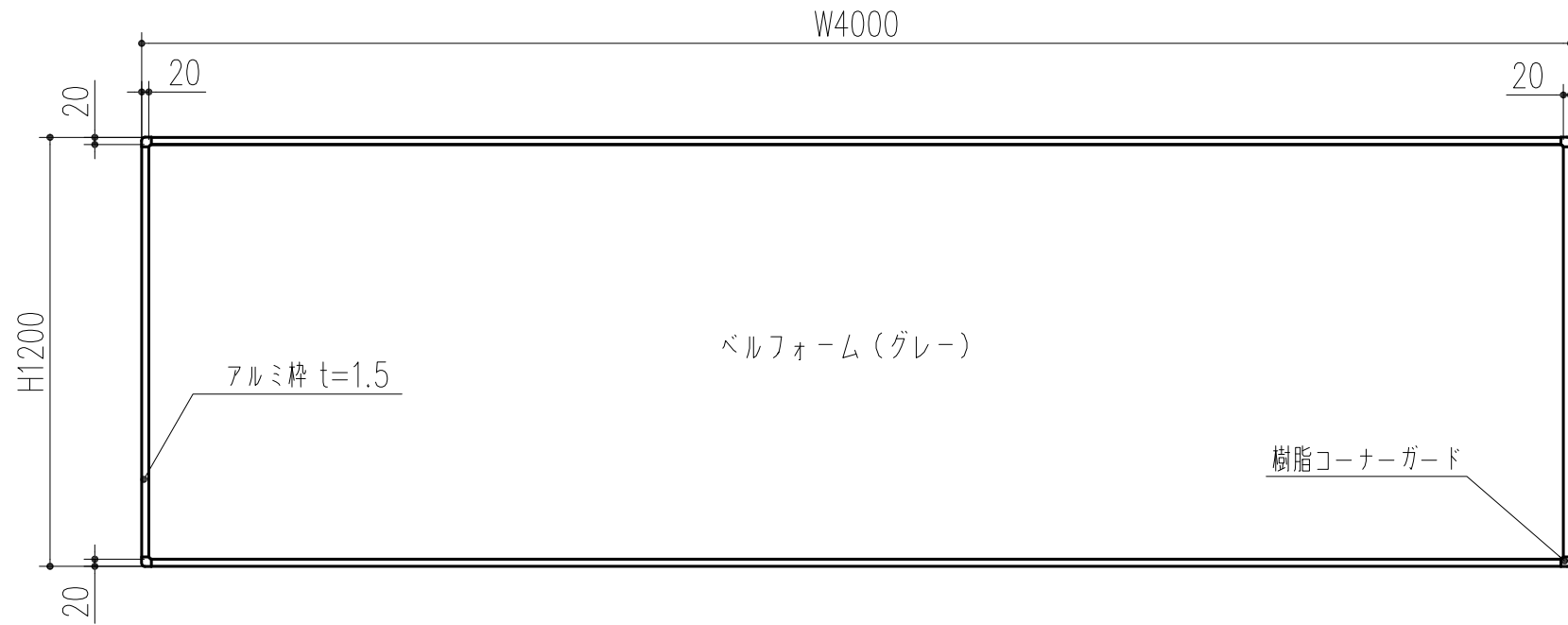


商品番号	W	H	D	材質	仕上		L型プレート 取付個数
				枠	枠	ボード面	
211-238	4000	1200	35	アルミ	アルマイト	ベルフォーム	10



付属：L型プレート
スチールユニクロメッキ
3-φ5穴-φ8皿
皿木ねじ 3.5x25 付属

本製品は改良の為予告なしに変更する事があります。

NO.	年月日	訂正事項	品名	角法	日付	材質規格	仕上	備考
3	H29.10.19	まとめ図からばらし図・図面枠変更 (罫山)	アルミ大型掲示板 1200x4000	H16.11.2	大西	高井	小泉	田嶋
2	H21.4.1	樹脂コーナーガード追加						
1	H16.1.5	枠幅 15→20						
			杉田エース株式会社		1/20			