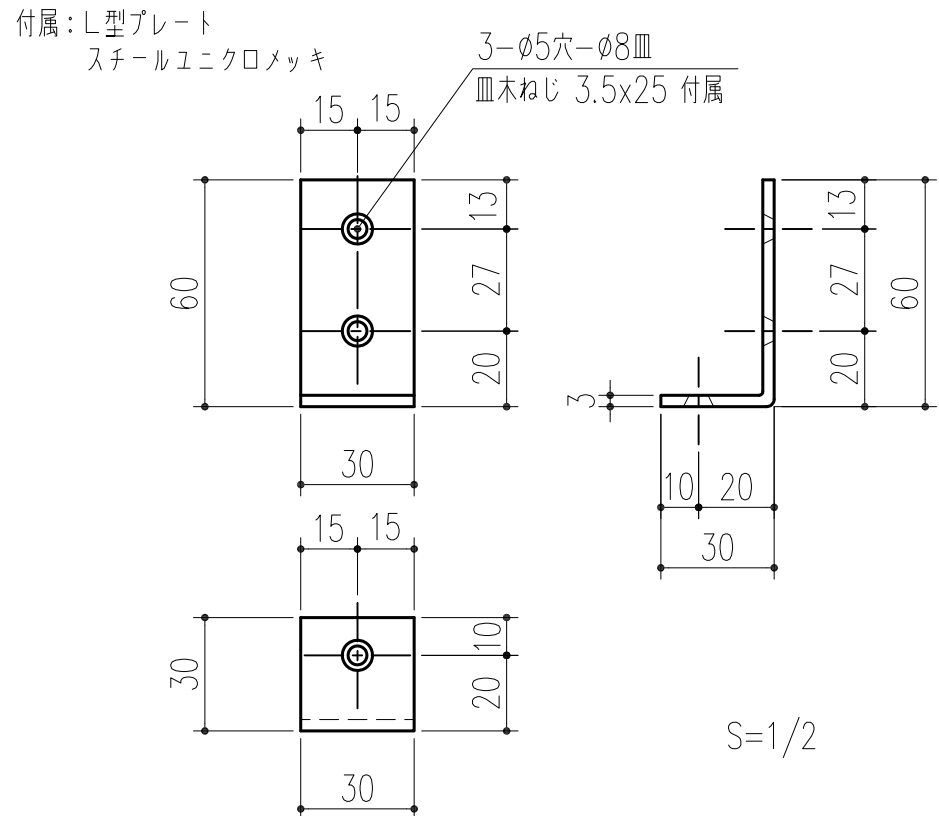
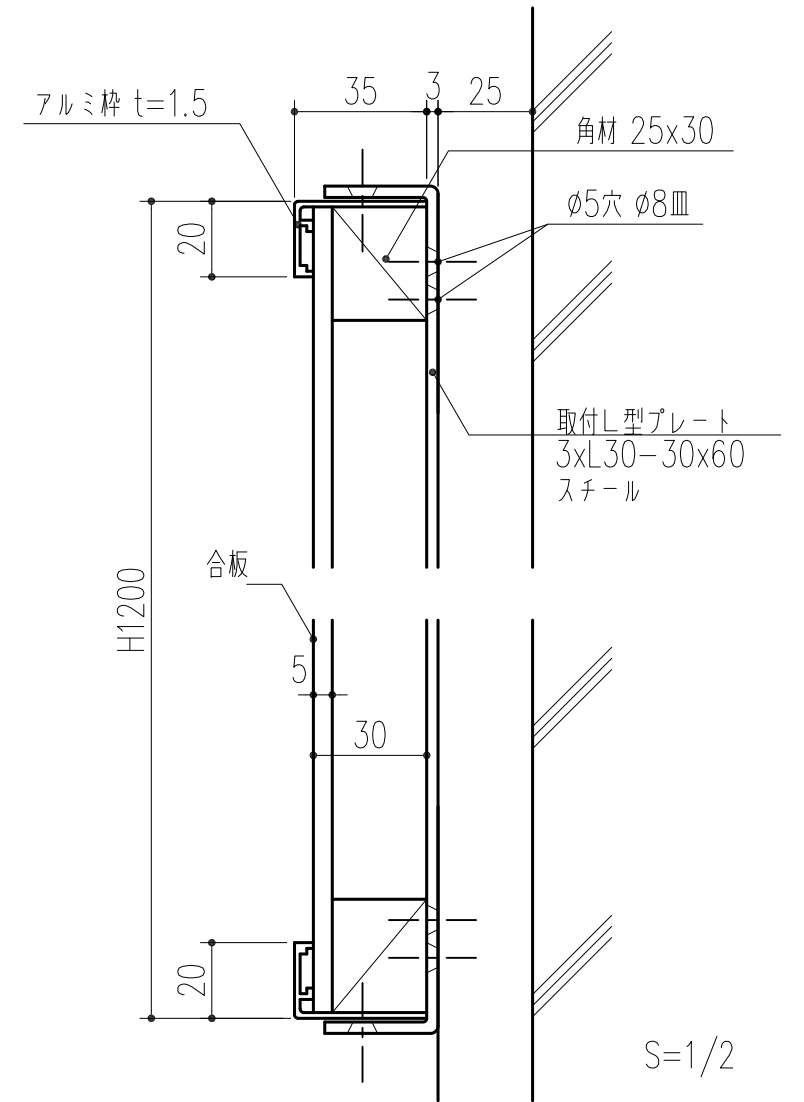
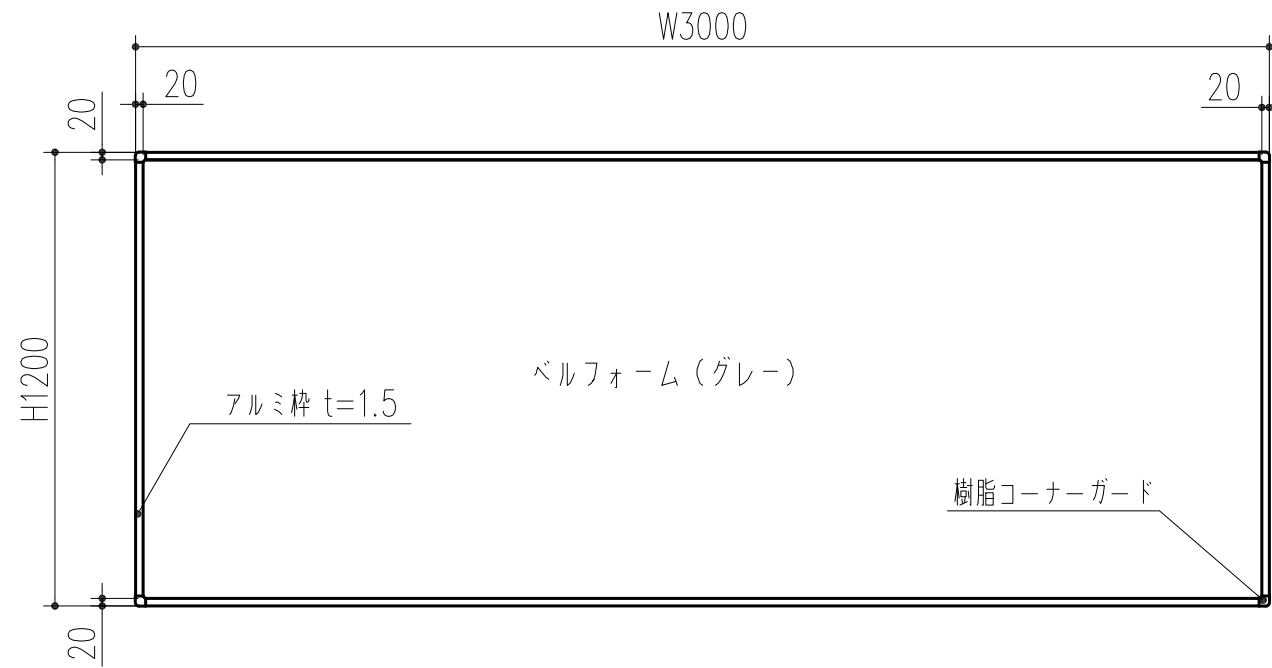


| 商品番号    | W    | H    | D  | 仕上  |       |        | L型プレート |
|---------|------|------|----|-----|-------|--------|--------|
|         |      |      |    | 材質  | 材質    | ボード面   | 取付個数   |
| 211-237 | 3000 | 1200 | 35 | アルミ | アルマイト | ベルフォーム | 8      |



本製品は改良の為予告なしに変更する事があります。

| NO. | 年月日       | 訂正事項                  | 品名                 | 品番      | 日付       | 確認 | 製図 | 検図 | 承認 | 縮尺   |
|-----|-----------|-----------------------|--------------------|---------|----------|----|----|----|----|------|
| 3   | H29.10.19 | まとめ図からばらし図・図面枠変更 (周山) | アルミ大型掲示板 1200x3000 | 211-237 | H16.11.2 | 大西 | 高井 | 小泉 | 田嶋 | 1/20 |
| 2   | H21.4.1   | 樹脂コーナーガード追加           |                    |         |          |    |    |    |    |      |
| 1   | H16.1.5   | 枠幅 15→20              |                    |         |          |    |    |    |    |      |

杉田エース株式会社