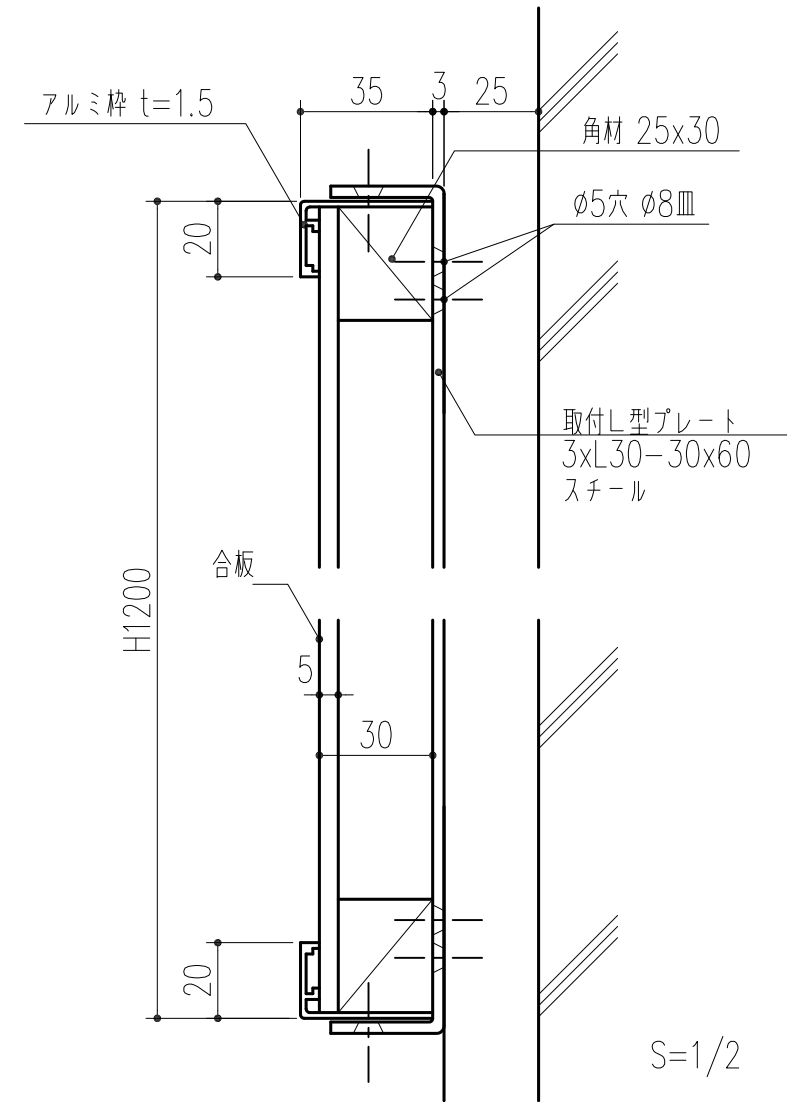
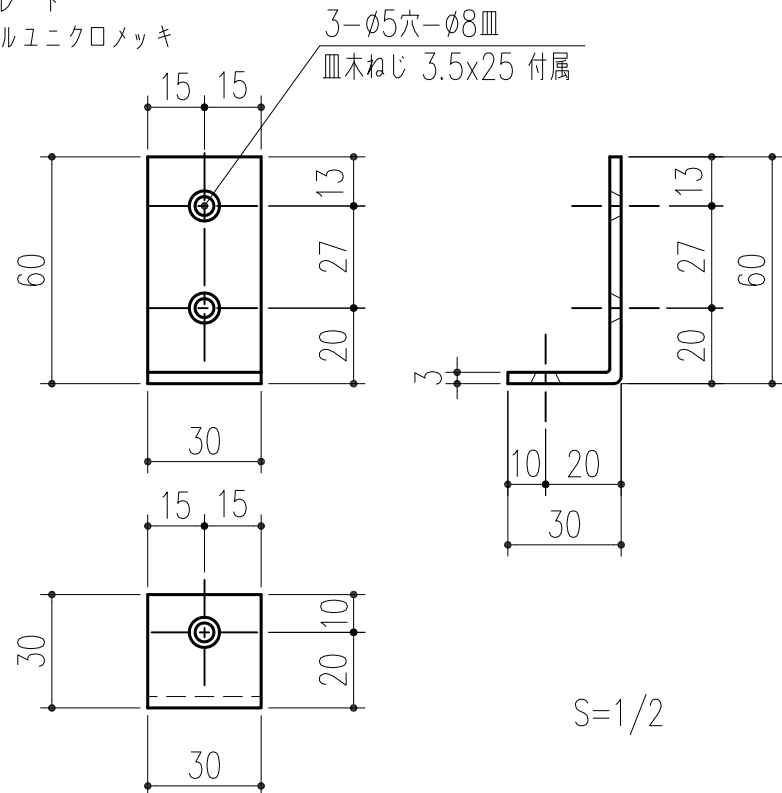


商品番号	W	H	D	材 質			仕 上	L型プレート 取付個数
				枠	枠	ボード面		
211-236	2000	1200	35	アルミ	アルマイト	ペルフォーム		6



付属：L型プレート  
スチールユニクロメッキ



本製品は改良の為予告なしに変更する事があります。

NO.	年月日	訂 正 事 項	品名	材 質 規 格		仕 上			備 考	
3	H29.10.19	まとめ図からばらし図・図面枠変更 (周山)	角法	日付	H16.11.2	確 認	製 図	検 図	承 認	縮 尺
2	H21.4.1	樹脂コーナーガード追加	品番	図番		大西	高井	小泉	田嶋	1/10
1	H16.1.5	枠幅 15→20	品名	アルミ大型掲示板 1200x2000		杉田エース株式会社				