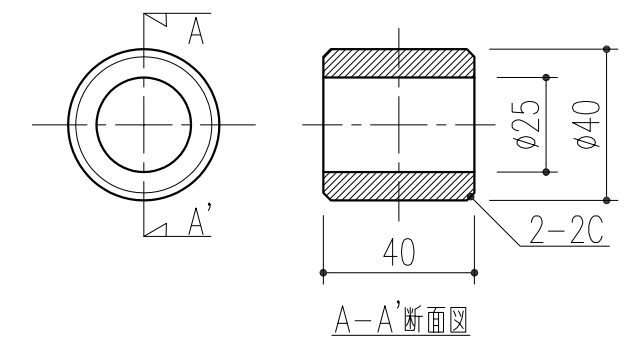
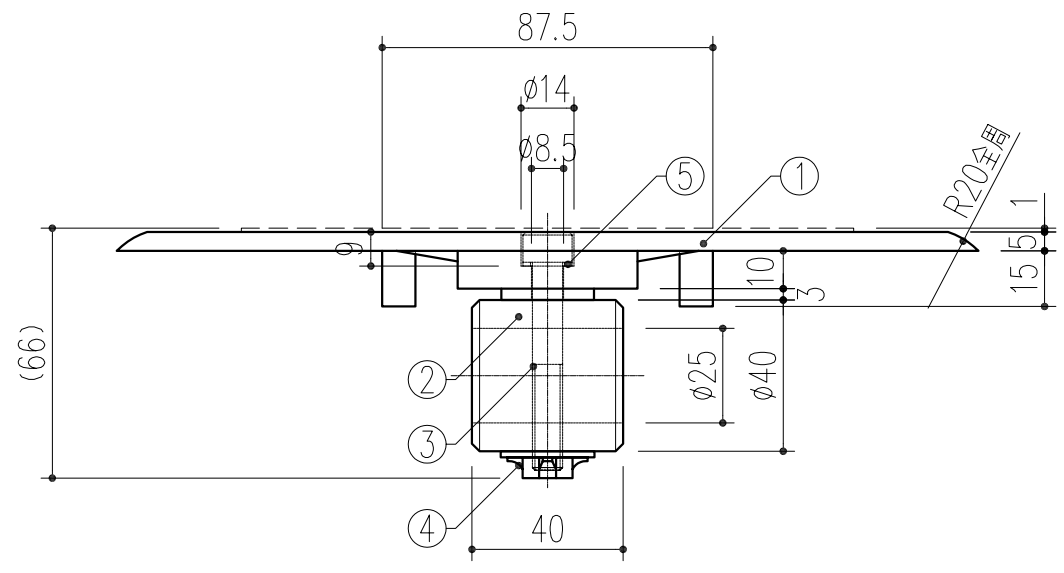


六角穴付ボルト詳細図



ゴムブッシュ詳細図

本製品は改良の為予告なしに変更する事があります。

5	丸座金 φ9×φ13×t1.0	1	SPCC (SS400相当)	黒色電気亜鉛メッキ	
4	座金付ナット M8	1	SWCH10R (SS400相当)	黒色電気亜鉛メッキ	平座金: φ8.5×25×t1.6 四角溶接ナット: M8
3	六角穴付ボルト M8×55	1	SCM435相当	黒色電気亜鉛メッキ	
2	ゴムブッシュ φ40	1	EPDM		黒色
1	本体 (SCPP-602小)	1	TPEE		黒色
番号	名称	員数	材質規格	仕上	備考

3			角法		目付	H19. 5.29	確認	製図	検図	承認	縮尺
2			品番	616-081	図番		斉藤	昇	大西	田嶋	1/2
1			品名	セーフティキャップ 樹脂製 φ40 (TPEE)			杉田エース株式会社				
NO.	年月日	訂正事項									