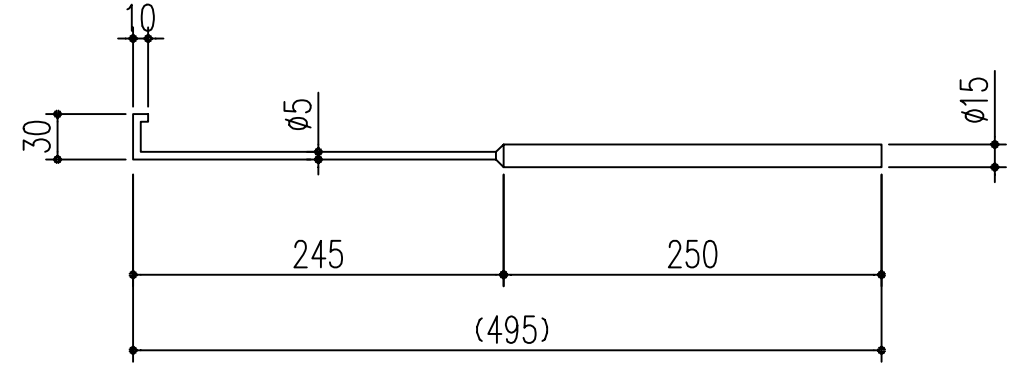
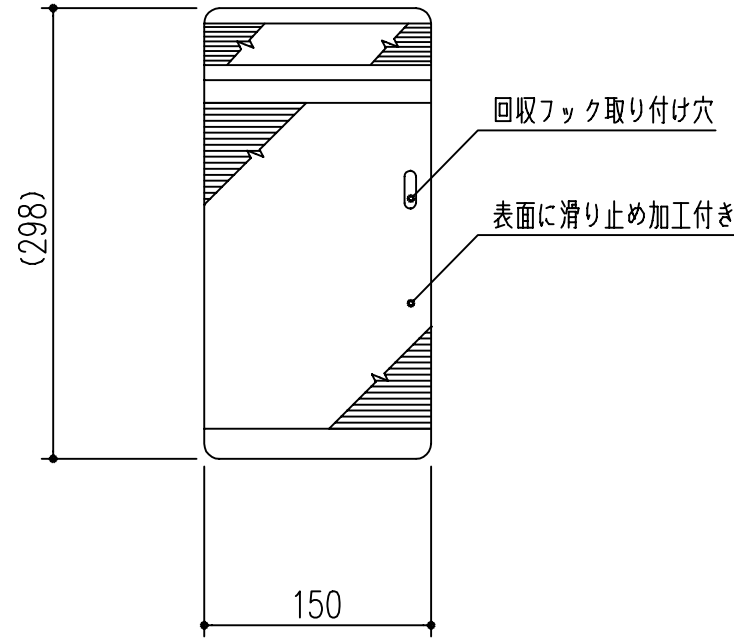
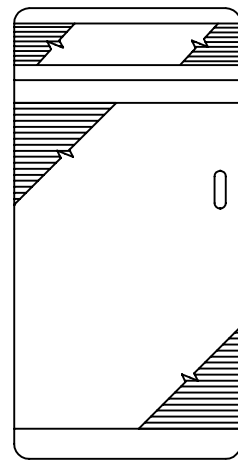
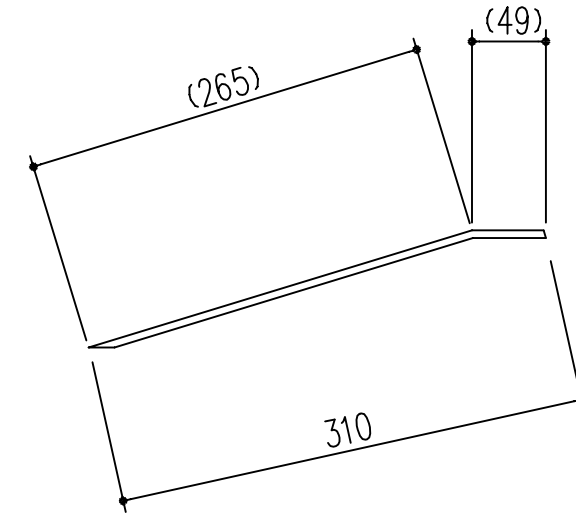
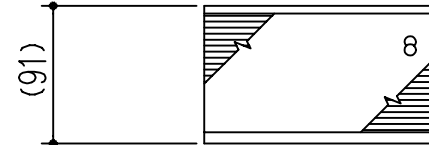
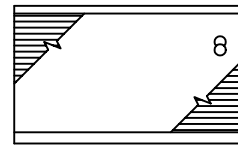


商品番号	呼称	商品名	材質	仕上げ	サイズ		重量(2枚)(kg)	最大荷重(1枚)(kg)
					長さ(cm)	幅(cm)		
454-009	8434-30	携帯スロープ	アルミ		31	15	1.0	50



アルミ携帯スロープ、回収フック



本製品は改良の為予告なしに変更する事があります。

番号	名称	員数	材質規格	仕上	備考					
△3			H15. 1.15			部長	製図	検図	承認	縮尺
△2										1/5
△1										
NO.	年月日	訂正事項	品名	携帯スロープ		杉岡エース株式会社				