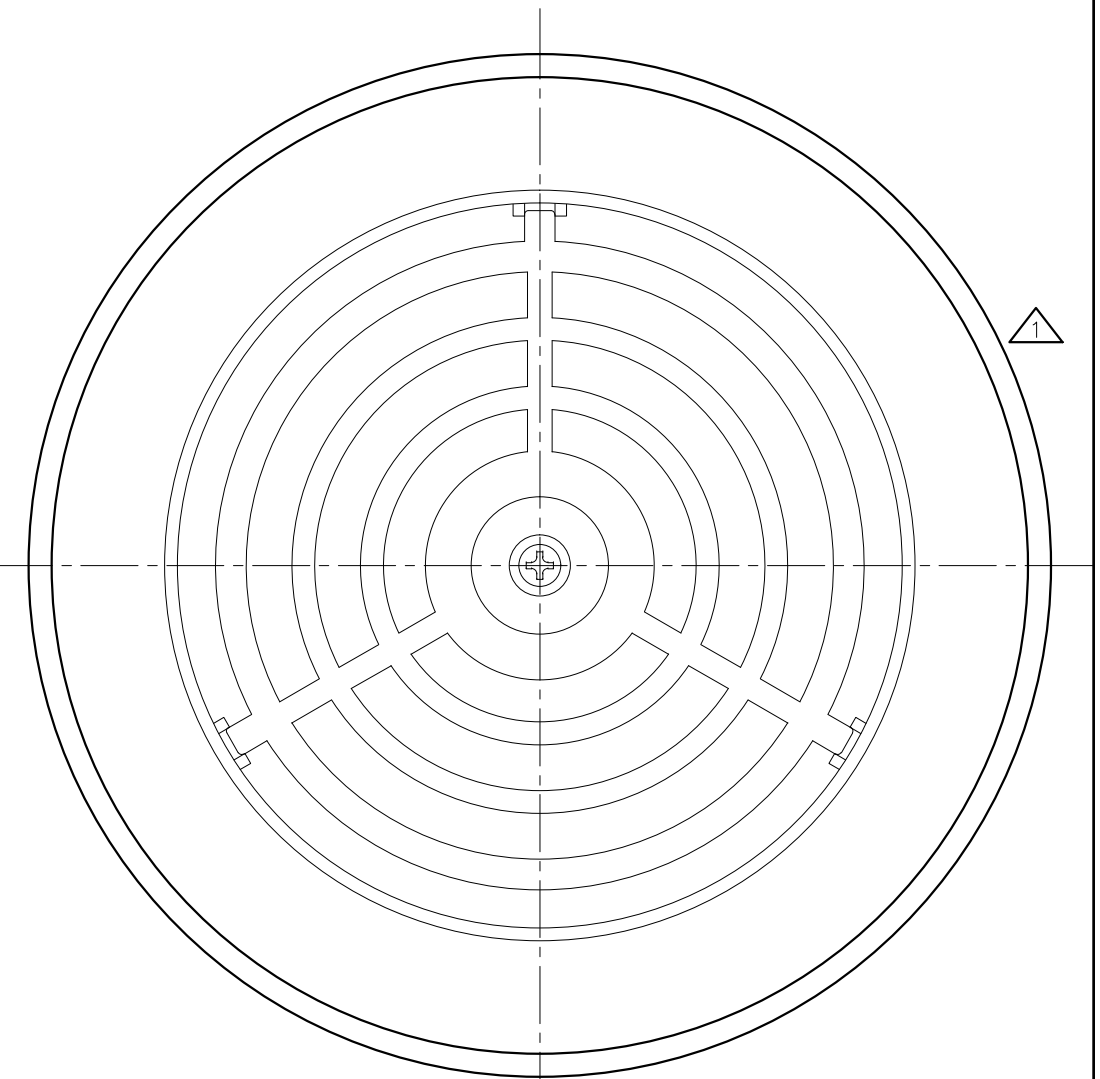
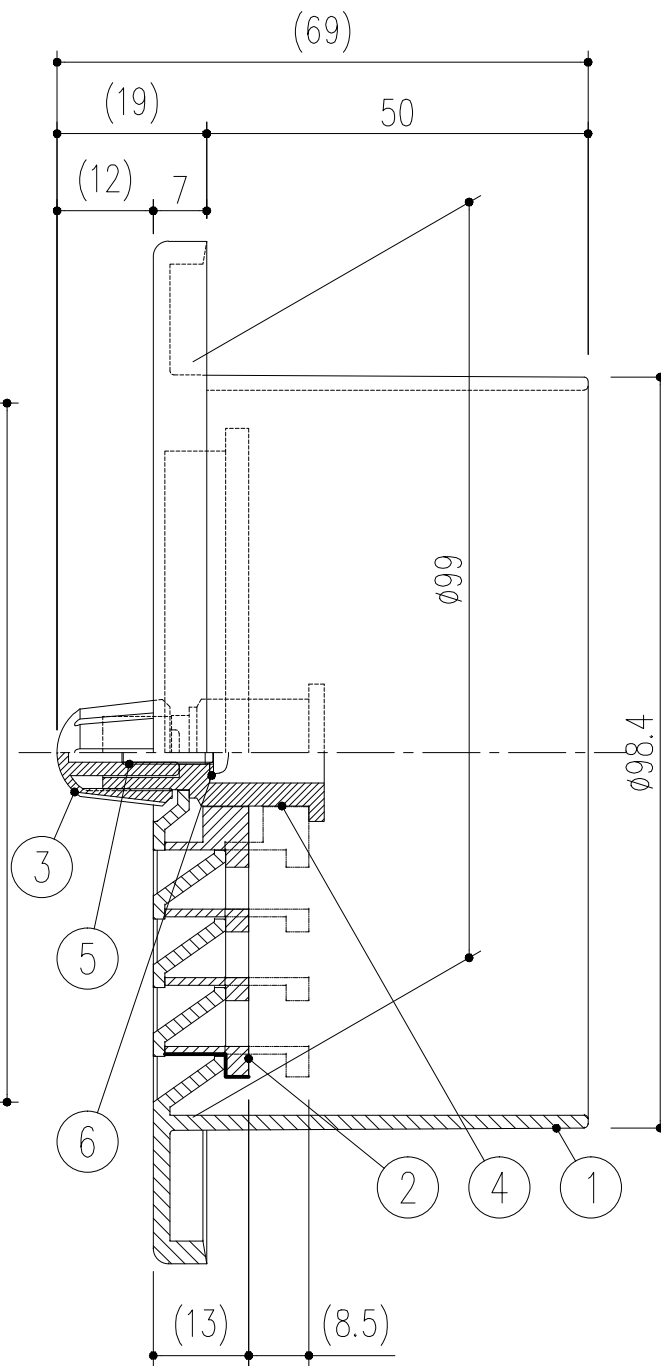
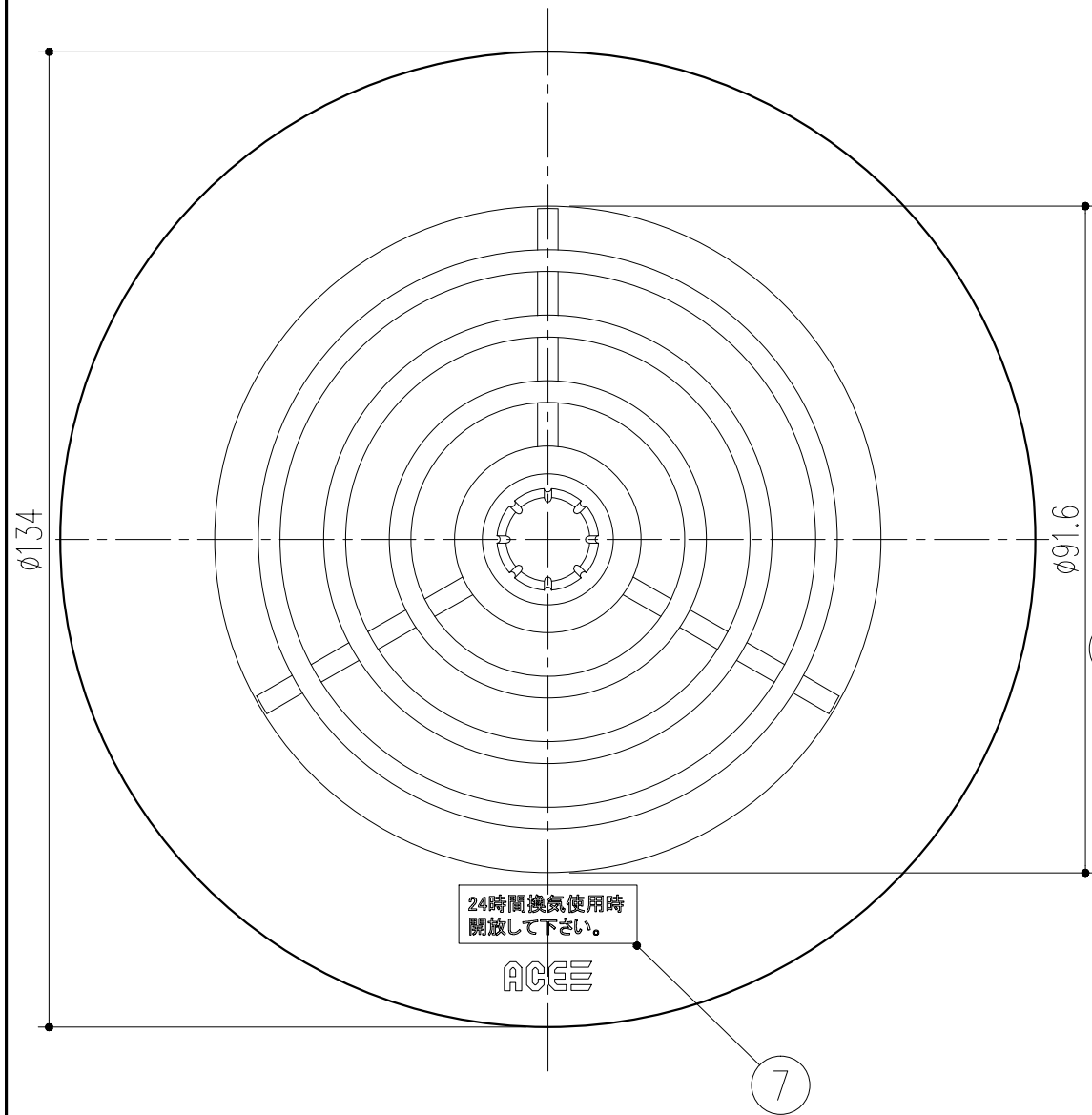


有効換気面積=30.42cm²



本製品は改良の為予告なしに変更する事があります。

7	シール				
6	座金	SUS	生地	3×6×0.5	
5	ナベタッピング	SUS	生地	3×12,D5.5	
4	ツマミ押え	ABS	ホワイトグレー		
3	ツマミ	ABS	ホワイトグレー		
2	内部羽根	ABS	ホワイトグレー		
1	本体	ABS	ホワイトグレー		
番号	名称	員数	材質規格	仕上	備考

△3			角法	日付	H25.11.13	確認	製図	検図	承認	縮尺
△2			品番	図番	313-426	昇	間山	渥美	大西	1/1
△1	H29.04.26	右側省略部修正(小泉)	品名	100型レジスター WG		杉田エース株式会社				
NO.	年月日	訂正事項								