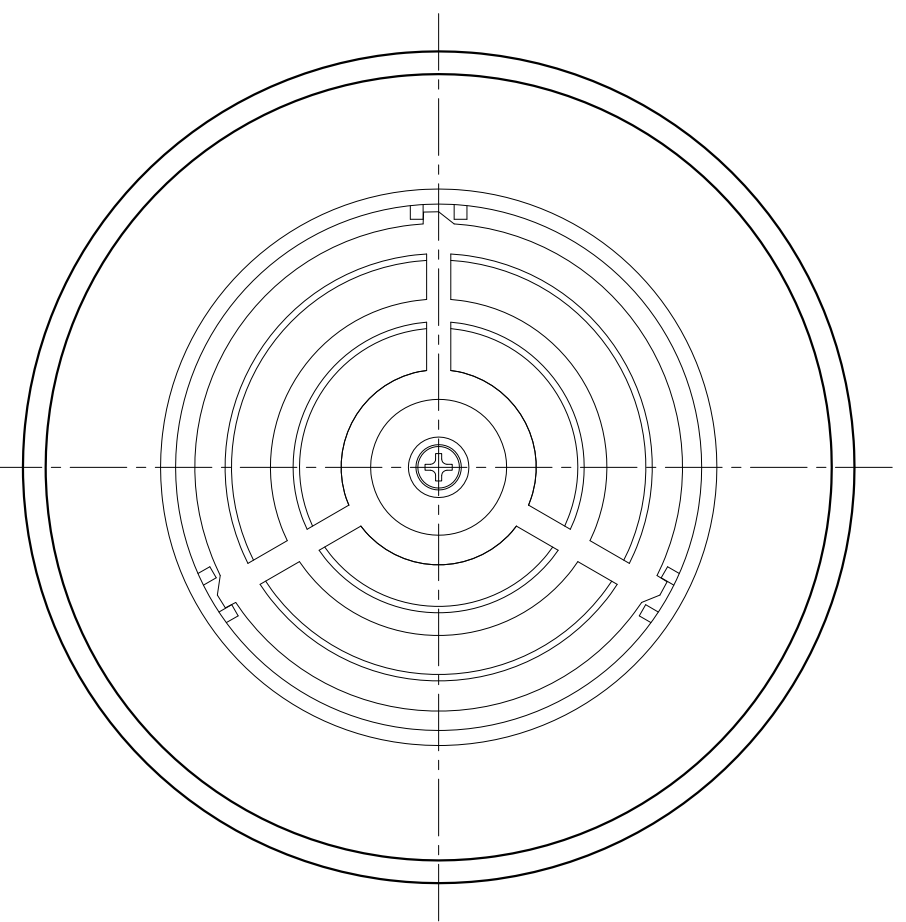
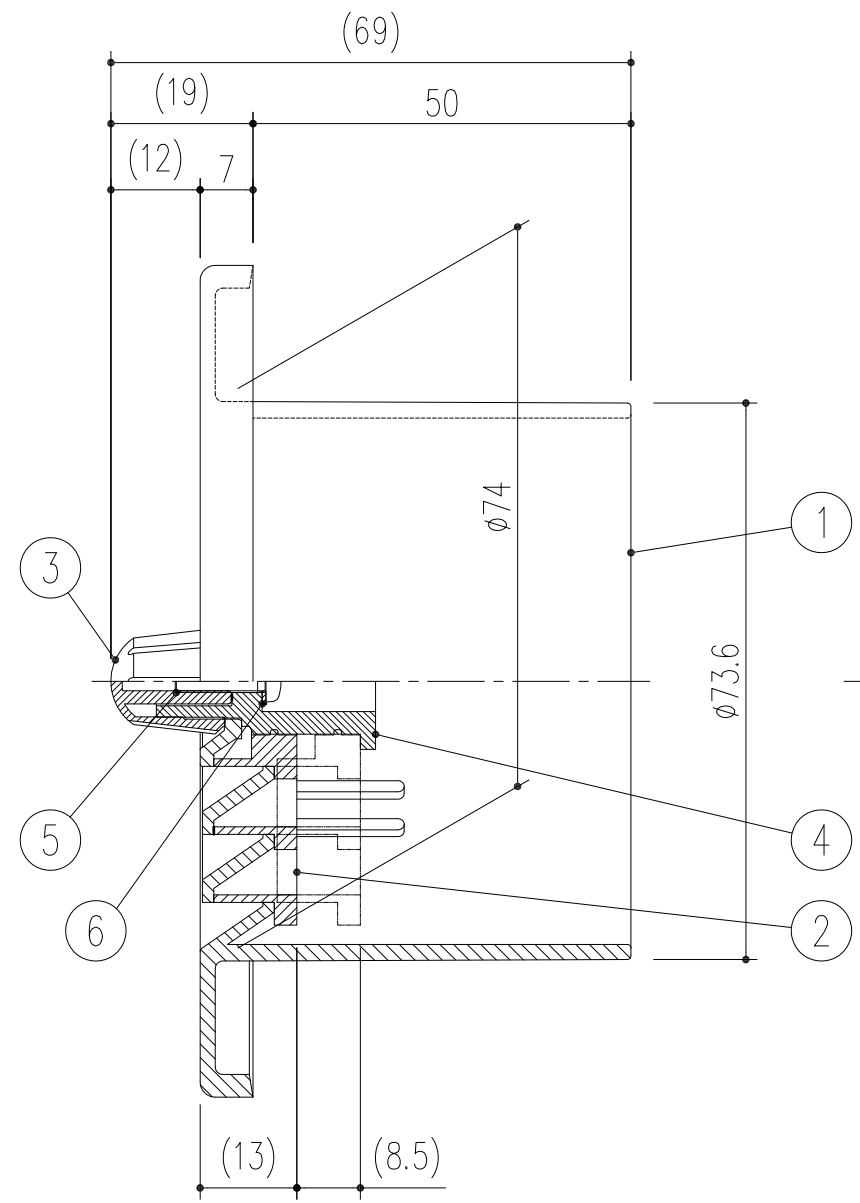
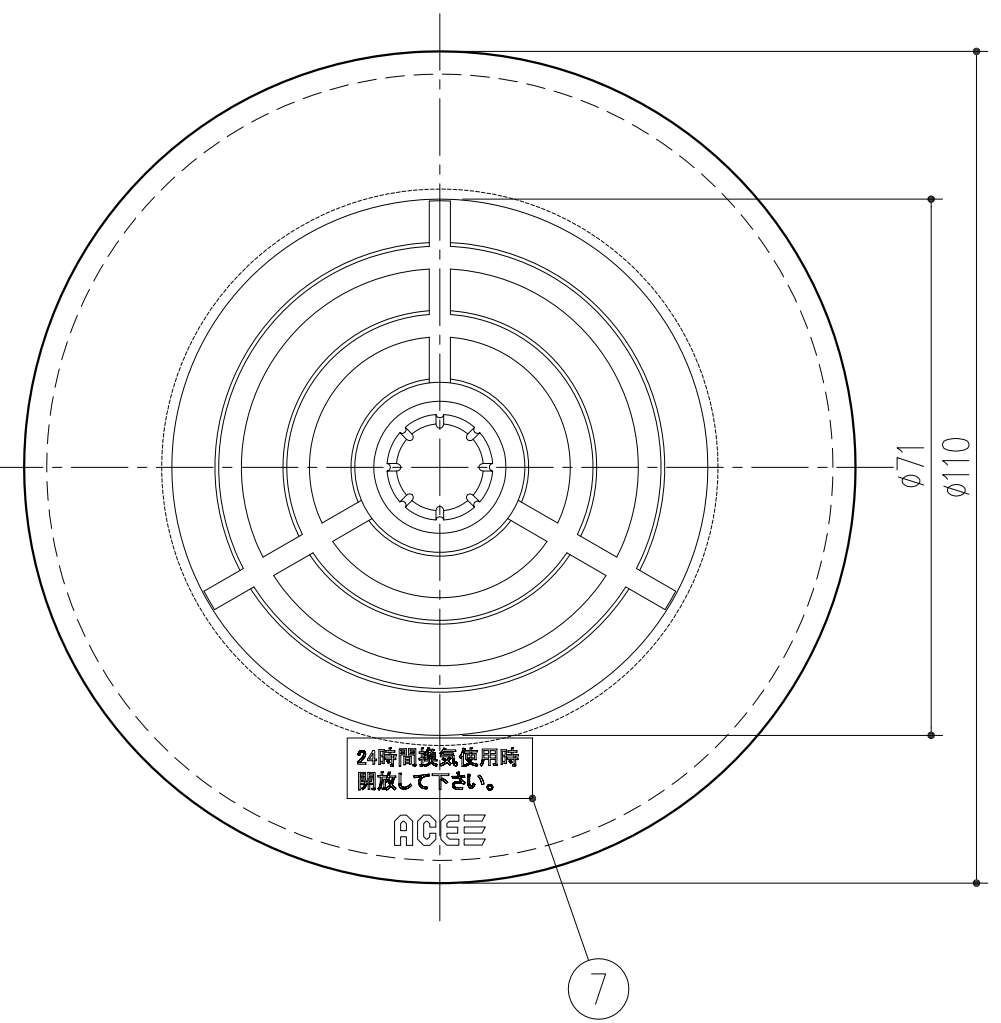


有効換気面積=15.1cm<sup>2</sup>



本製品は改良の為予告なしに変更する事があります。

7	シール				
6	座金	SUS	生地	3×6×0.5	
5	ナベタッピング	SUS	生地	3×12,D5.5	
4	ツマミ押え	ABS	ホワイトグレー		
3	ツマミ	ABS	ホワイトグレー		
2	内部羽根	ABS	ホワイトグレー		
1	本体	ABS	ホワイトグレー		
番号	名称	員数	材質規格	仕上	備考

△3			角法		日付	H26.11.13	確認	製図	検図	承認	縮尺
△2			品番	313-425	図番		昇	周山	渥美	大西	1/1
△1			品名	75型レジスター WG			杉田エース株式会社				
NO.	年月日	訂正事項									