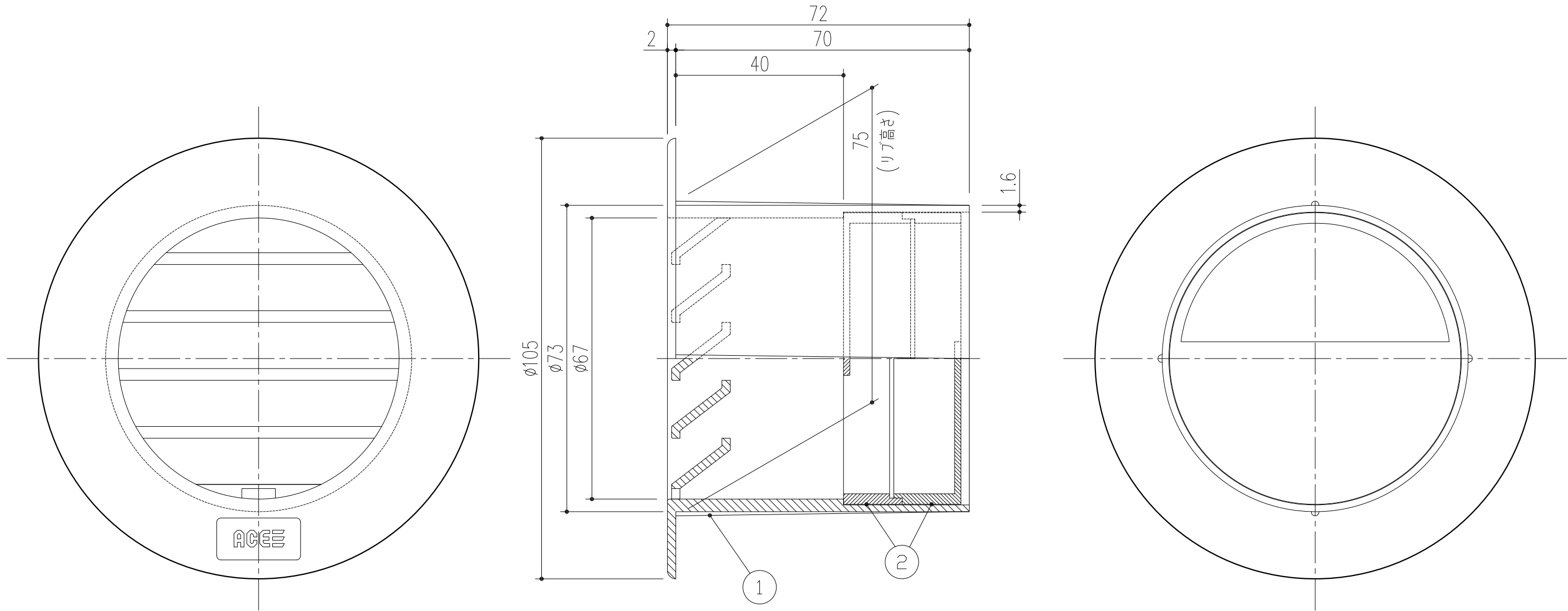


有効換気面積=18.2cm²



本製品は改良の為に予告なしに変更する事があります。

2	水返し		ABS	ホワイトグレー	
1	本体		ABS	ホワイトグレー	
番号	名 称	員数	材 質 規 格	仕 上	備 考
△3			角法	日付 H25.11.25	確 認 製 図 検 図 承 認 縮 尺
△2			品番 313-369	図番	昇 周山 渥美 大西 1/1
△1			品名 75型スルーガラリ 水返し付 WG	杉田エース株式会社	
NO.	年 月 日	訂 正 事 項			