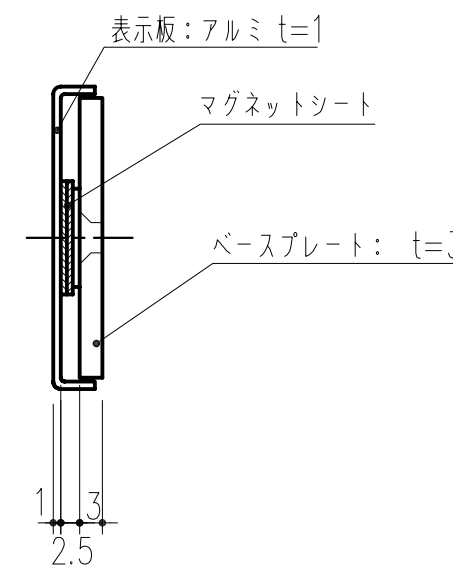
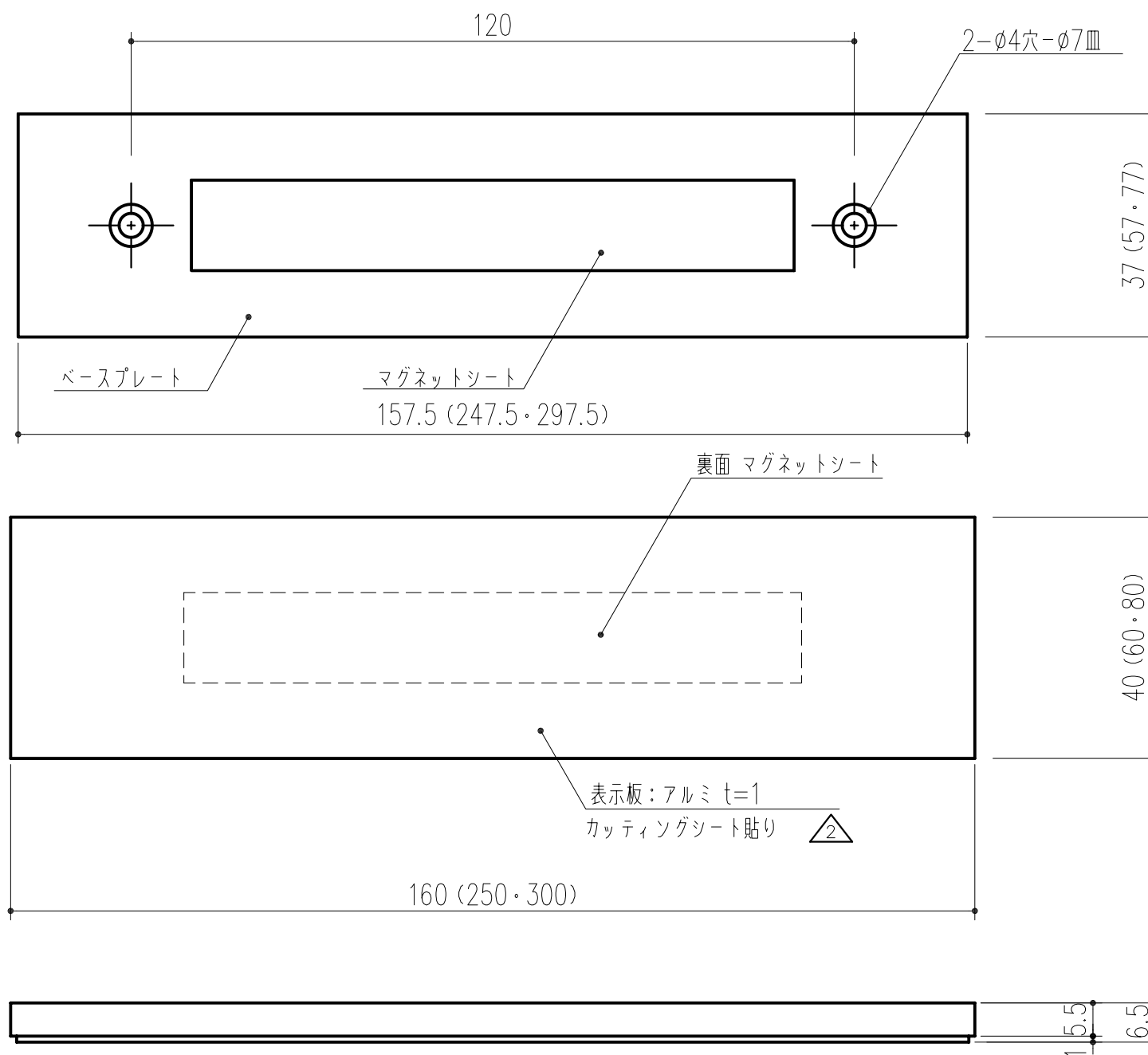


| 商品番号 | 商品名 | サイズ | | | 取付方法 | 重量(g) |
|---------|--------------|-----|-----|-----|----------|-------|
| | | H | W | D | | |
| 215-010 | 平付名札 HALB164 | 40 | 160 | 6.5 | マグネット脱着式 | 40 |
| 215-011 | 平付名札 HALB256 | 60 | 250 | 6.5 | マグネット脱着式 | 120 |
| 215-012 | 平付名札 HALB308 | 80 | 300 | 6.5 | マグネット脱着式 | 150 |



※本図はHALB-164を示す。

本製品は改良の為予告なしに変更する事があります。

| NO. | 年月日 | 訂正事項 | 品名 | 平付名札 | 角法 | 日付 | H17.3.3 | 確認 | 製図 | 検図 | 承認 | 縮尺 |
|-----|----------|--------|----|------|----|----|---------|-----------|----|----|----|-----|
| △3 | | | | | | | | | | | | |
| △2 | H20.12.1 | 文字表示方法 | | | | | | 谷山 | 高井 | 大西 | 田嶋 | 1/1 |
| △1 | H19.9.1 | 印刷方法 | | | | | | | | | | |
| | | | | | | | | 杉田エース株式会社 | | | | |