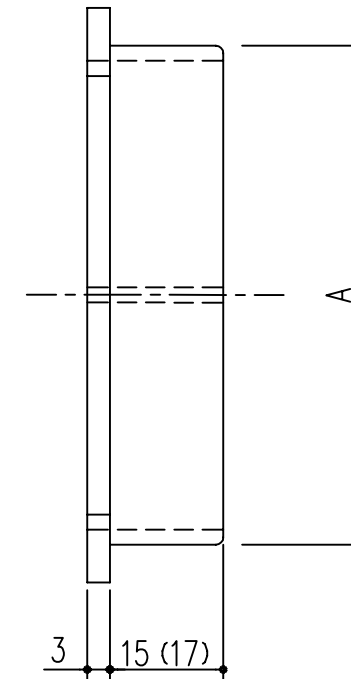
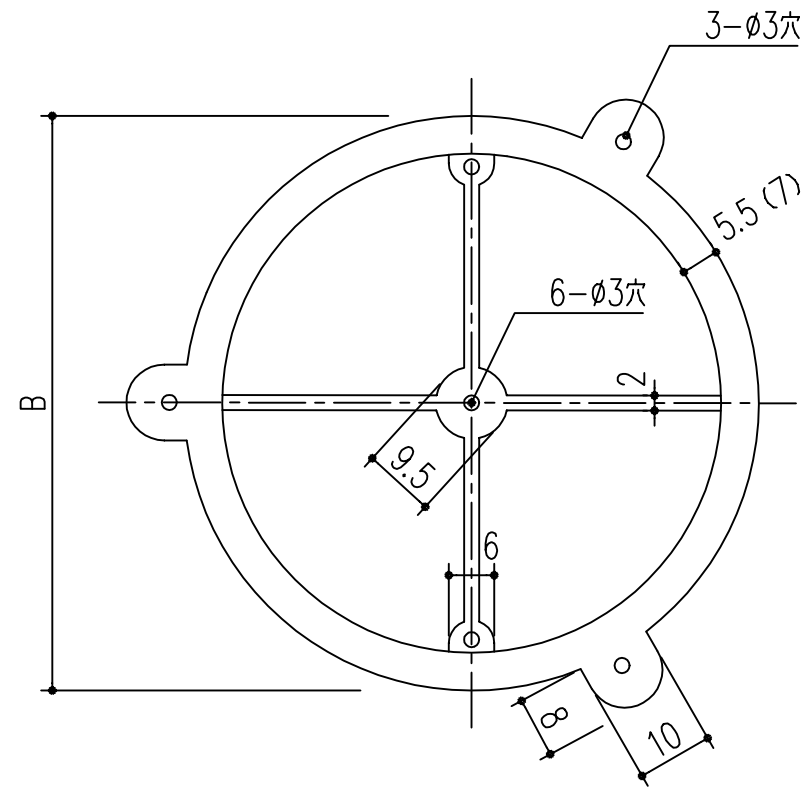


品番	商品名	サイズ		自重 (g)
		A	B	
312-559	パイプ仮枠止 67型	66	76	18
312-569	パイプ仮枠止 83型	82	89	18



( ) 内寸法は312-559

67型適用パイプ VP65 (67×76)

83型適用パイプ VU75 (83×89)

本製品は改良の為予告なしに変更する事があります。

			合成樹脂		黒				
番号	名称		員数	材質規格	仕上	備考			
△3				H15. 1.15	部長	製図	検図	承認	縮尺
△2									1
△1									1
NO.	年月日	訂正事項	品名	パイプ仮枠止		杉岡エース株式会社			