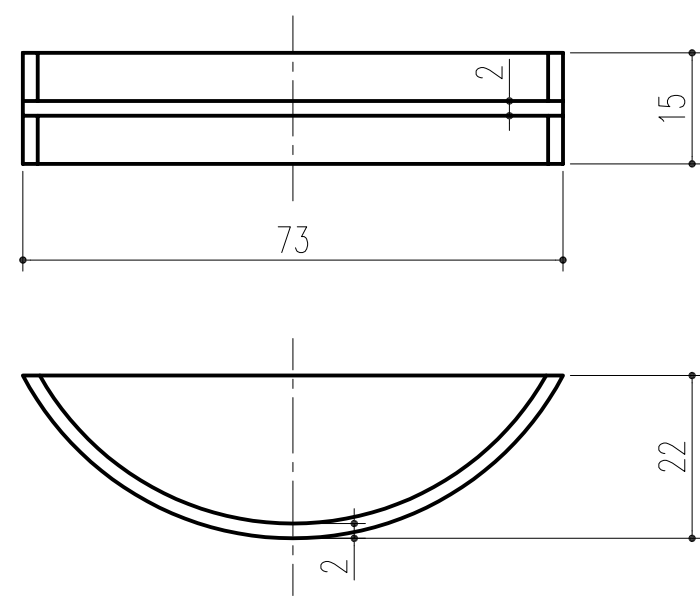


品番	色	自重(g)	備考
312-514	グレー	5	



本製品は改良の為予告なしに変更する事があります。

			ABS						
番号	名称	員数	材質規格	仕上	備考				
△3			日付 H15. 1.15	確認	製図	検図	承認	縮尺	
△2			品番 312-514	大西	高井	船橋	田嶋	1/1	
△1	H30.01.31	まとめ図からバラ図へ変更 (周山)	品名	塩ビスリーブ用水返板 83		杉岡エース株式会社			
NO.	年月日	訂正事項							