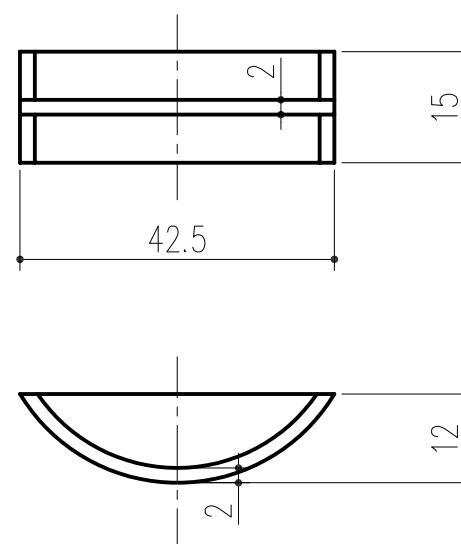


|         |     |       |    |
|---------|-----|-------|----|
| 品番      | 色   | 自重(g) | 備考 |
| 312-511 | グレー | 2     |    |



本製品は改良の為予告なしに変更する事があります。

|     |           |                   |              |               |    |           |    |    |   |
|-----|-----------|-------------------|--------------|---------------|----|-----------|----|----|---|
|     |           |                   |              | ABS           |    |           |    |    |   |
| 番号  | 名称        | 員数                | 材質規格         | 仕上            | 備考 |           |    |    |   |
| 3   |           |                   | 日付 H15. 1.15 | 確認            | 製図 | 検図        | 承認 | 縮尺 |   |
| 2   |           |                   | 図番           | 大西            | 高井 | 船橋        | 田嶋 | 1  | 1 |
| 1   | H30.01.31 | まとめ図からバラ図へ変更 (周山) |              |               |    |           |    |    |   |
| NO. | 年月日       | 訂正事項              | 品名           | 塩ビスリーブ用水返板 50 |    | 杉岡エース株式会社 |    |    |   |