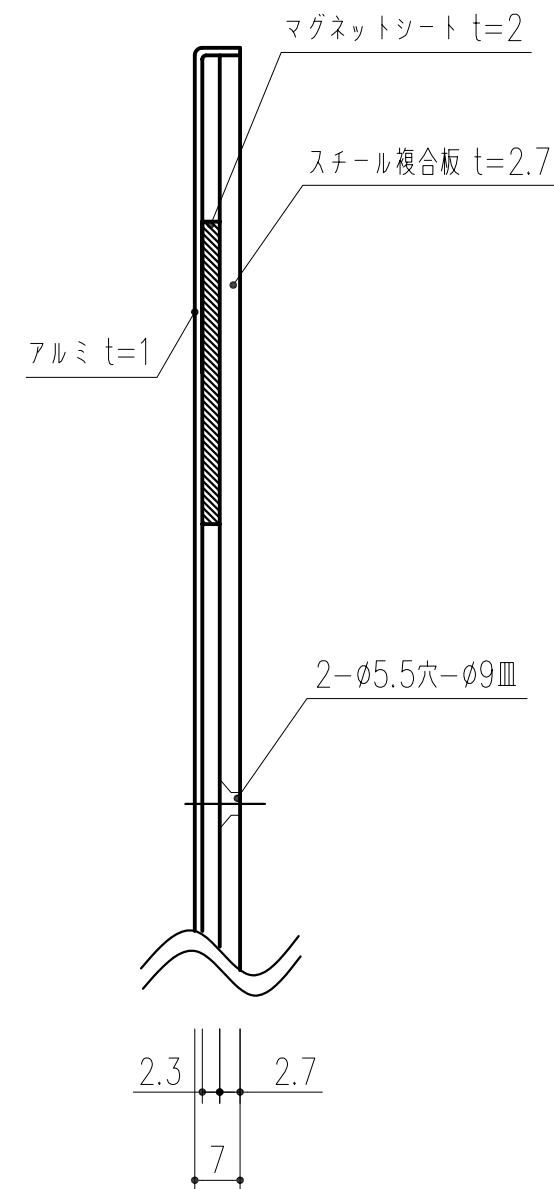
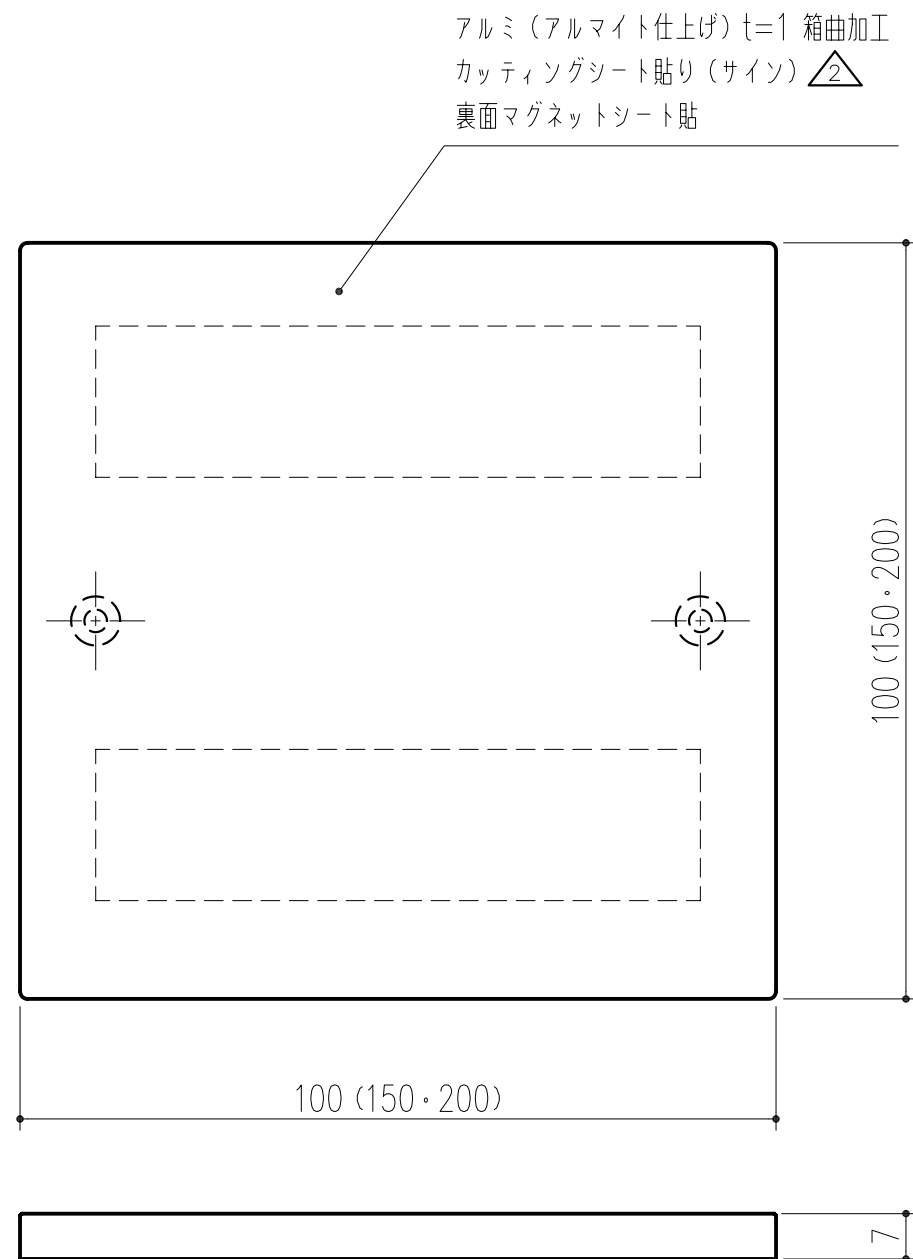


商品番号	商品名	サイズ	取付方法	重量(g)
215-002	平付サイン PHAL106	表記による	マグネット着脱式	60
215-003	平付サイン PHAL156	表記による	マグネット着脱式	190
215-004	平付サイン PHAL206	表記による	マグネット着脱式	290



断面詳細図

※本図は、215-002 平付サイン PHAL-206 タイプを示す。
 本製品は改良の為予告なしに変更する事があります。

		アルミ		アルマイト シルバー			
番号	名称	員数	材質規格	仕上	備考		
△3						確認	製図
△2	H20.12.1	サイン表示方法				製図	検図
△1	H19.9.1	サイン表示方法				承認	承認
NO.	年月日	訂正事項				縮尺	
品名	平付サイン PHAL		日付	H17.3.23		谷山	高井
品番			図番			大西	田嶋
角法							1/1
						杉田エース株式会社	