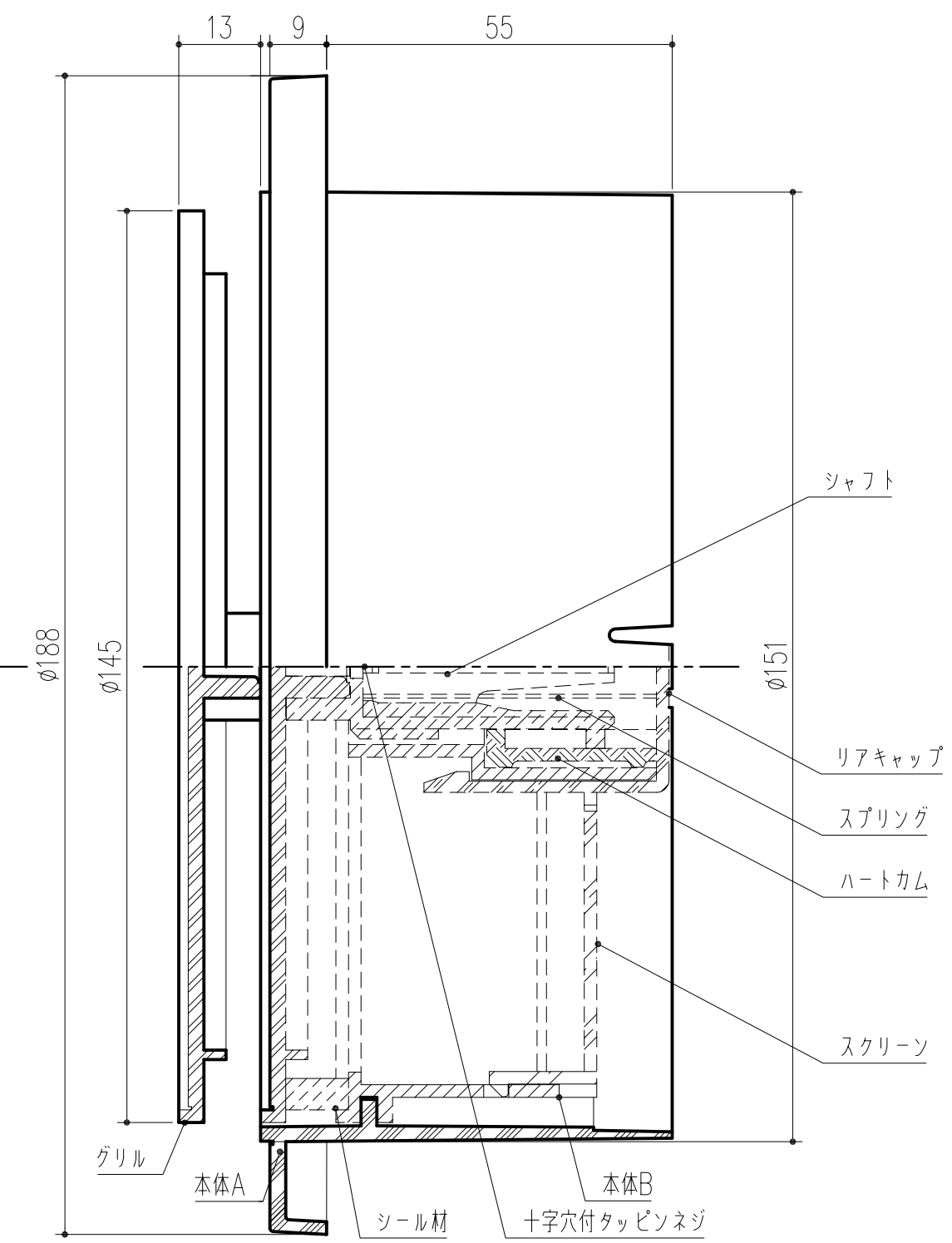
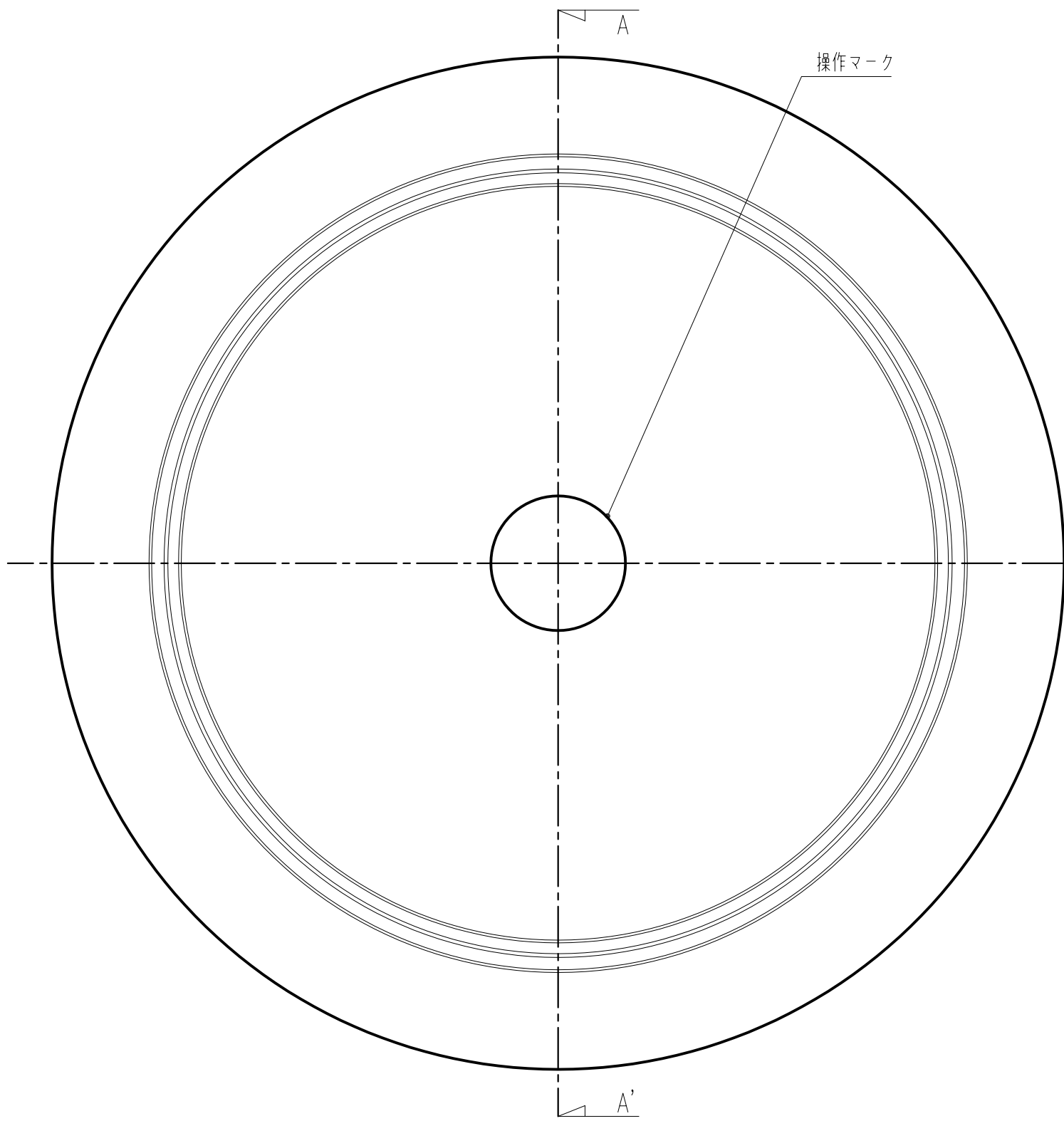


適用パイプ	有効換気面積
エース150 152×160	43cm ²



A-A'断面図

本製品は改良の為予告なしに変更する事があります。

ABS樹脂		色:シルバーグレー	
番号	名称	員数	材質規格
			仕上
			備考
角法	日付	H17. 4.30	確認
品番	図番		製図
			検図
			承認
			縮尺
			1/1
品名	プッシュ式丸型レジスター 8630PR-SG		杉田エース株式会社

3			
2			
1			
NO.	年月日	訂正事項	