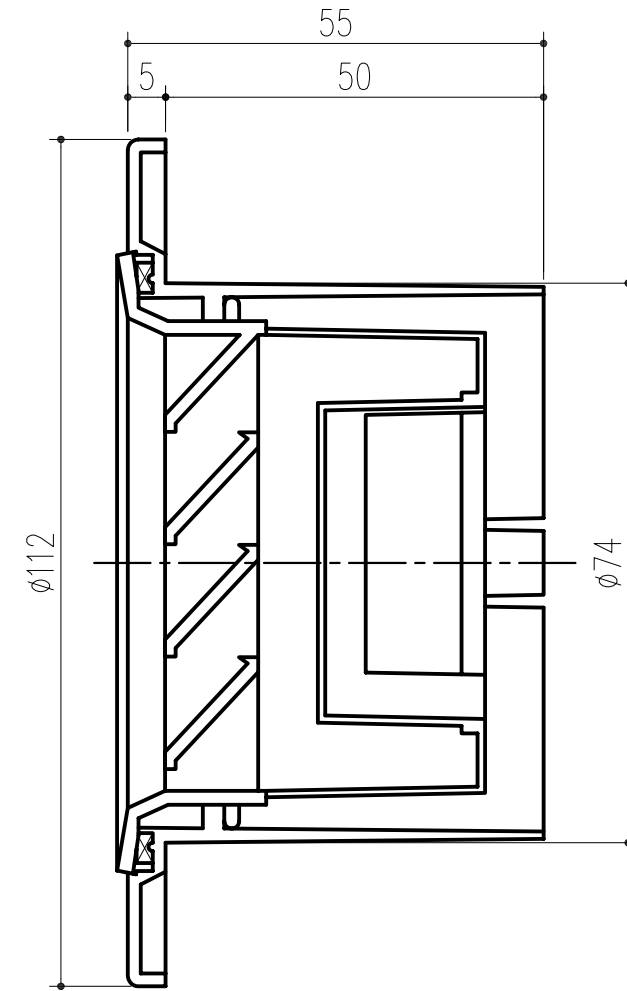
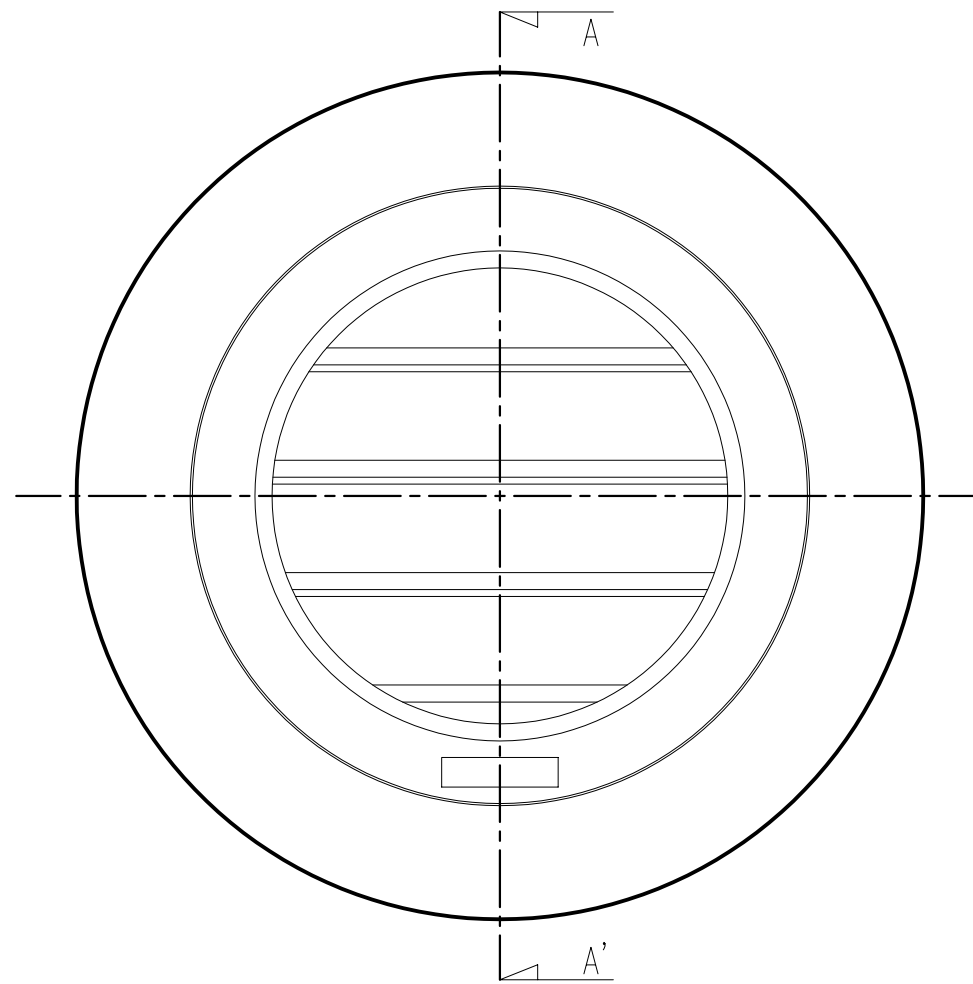


適用パイプ	有効換気面積	重量 (g)
SU75 75×80	13cm ²	60



A-A'断面図

本製品は改良の為予告なしに変更する事があります。

1			AES樹脂		色:シルバーグレー
番号	名 称	員数	材 質 規 格	仕 上	備 考
角法		日付	H17. 4.30	確 認	製 図
品番	321-123	図番		検 図	承 認
品名	PCガラリ 8955PG-SG				縮 尺
NO.	年 月 日	訂 正 事 項			1 / 1
					杉田エース株式会社