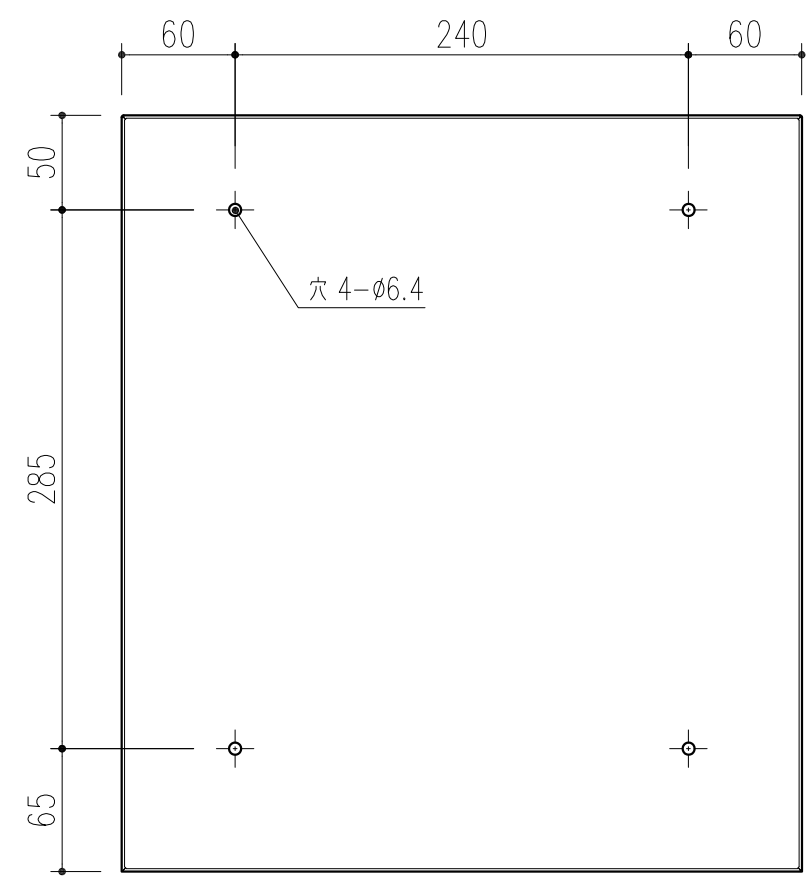
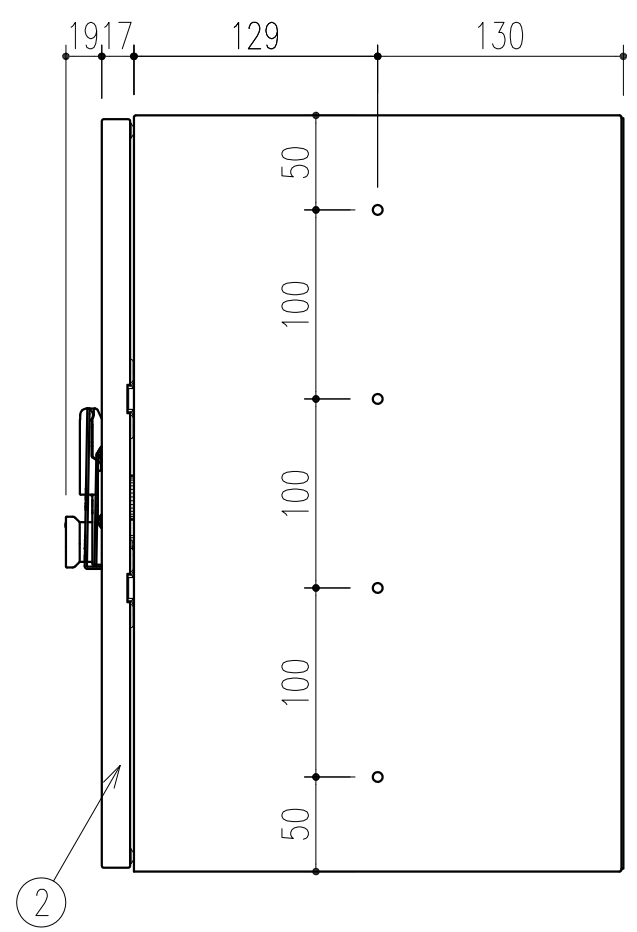
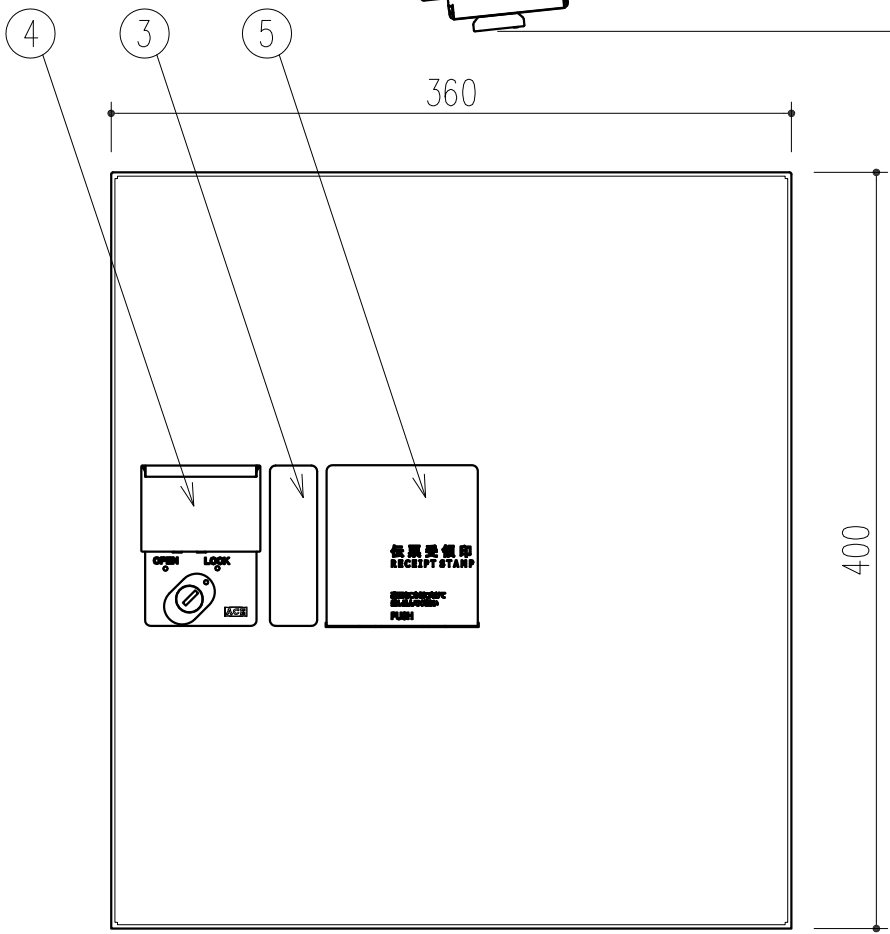
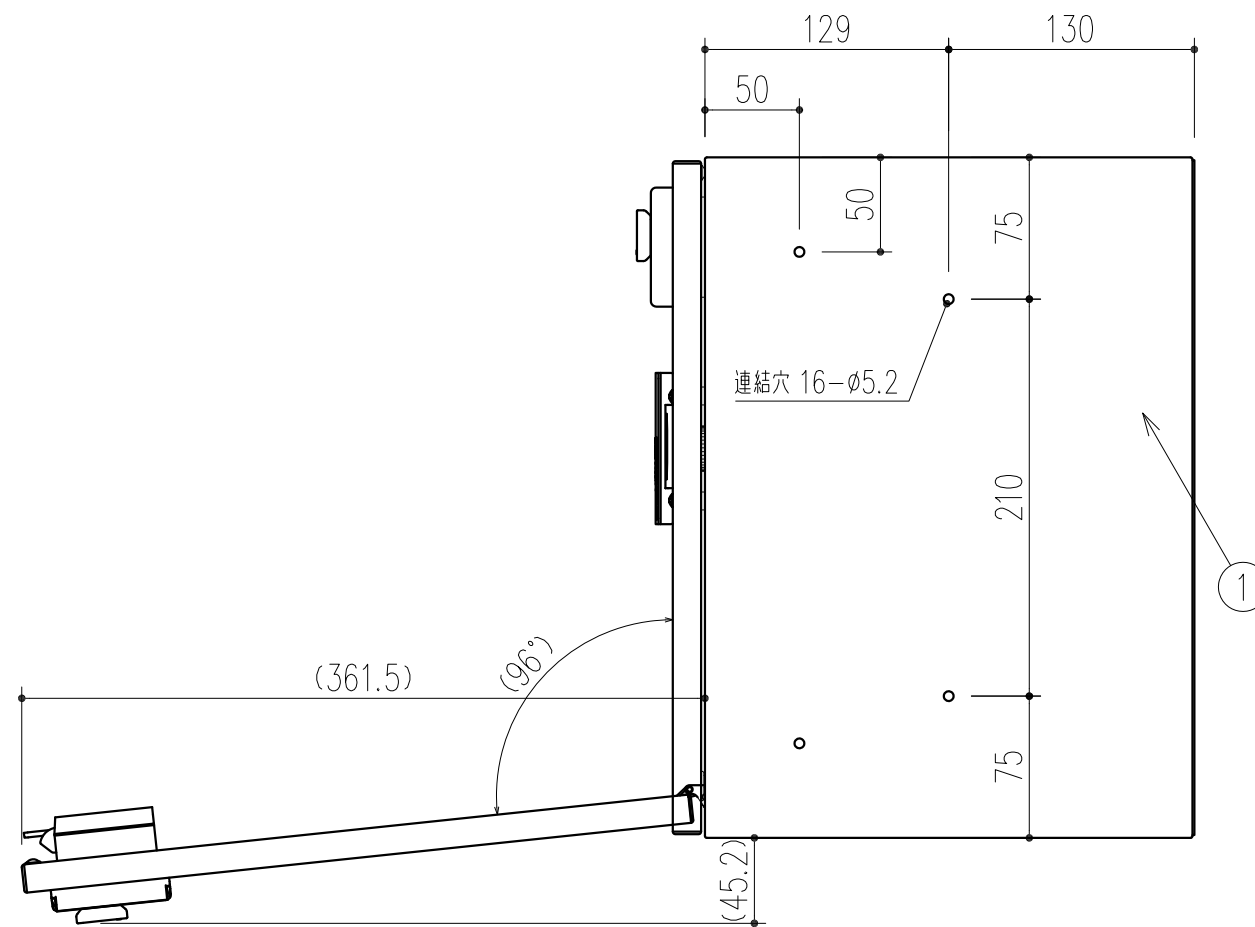


番号	名称	員数	材質規格	仕上	備考
①	本体		SUS304 t=0.7	No.4	重量7.2kg (1台)
②	扉		SUS304 t=1.0	HL	クリア塗装
③	窓		PET t=2.0	透明	
④	錠前		プッシュボタン錠		
⑤	捺印システム				



本製品は改良の為予告なしに変更する事があります。

③			角法		日付	H25.11.8	確認	製図	検図	承認	縮尺
②			品番	249-668	図番		船橋	昇	田嶋	大西	1/4
①			品名	LAQU-BOX ラクボックス LQBT-400N (捺印システム付)			杉田エース株式会社				
NO.	年月日	訂正事項									