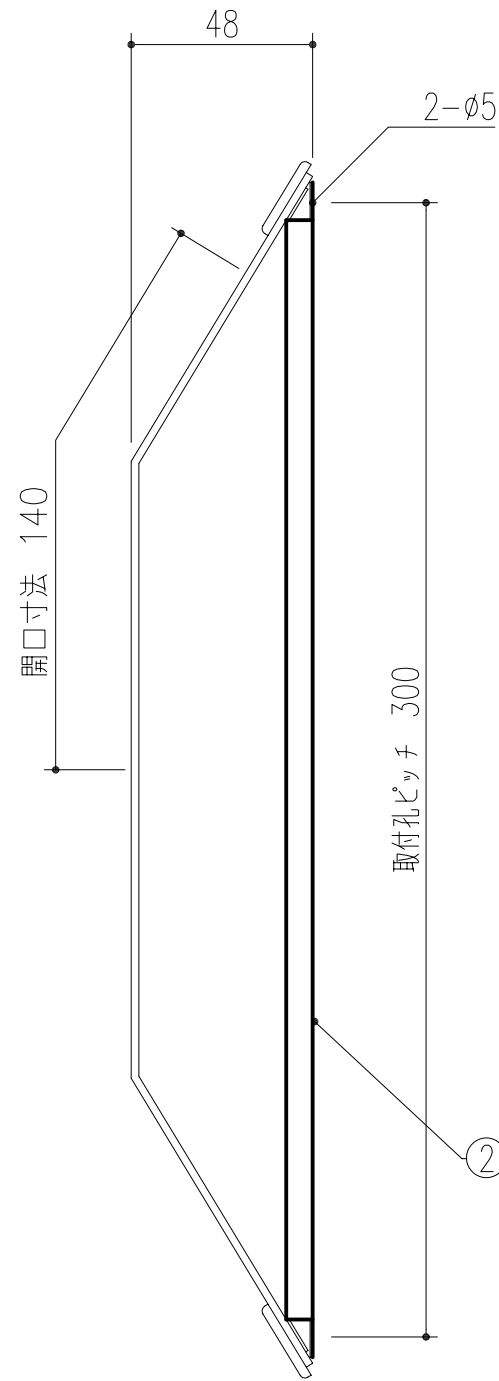
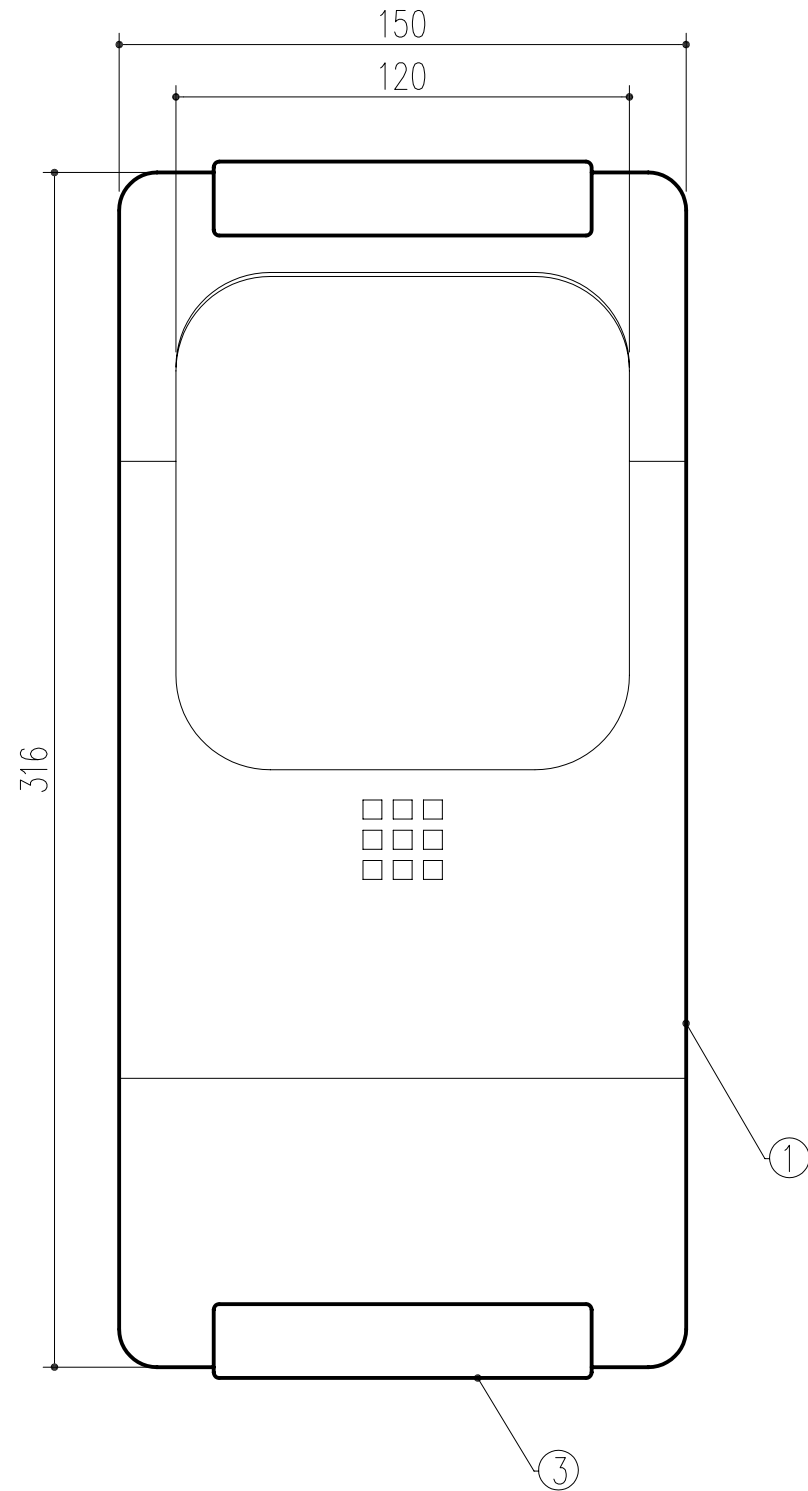
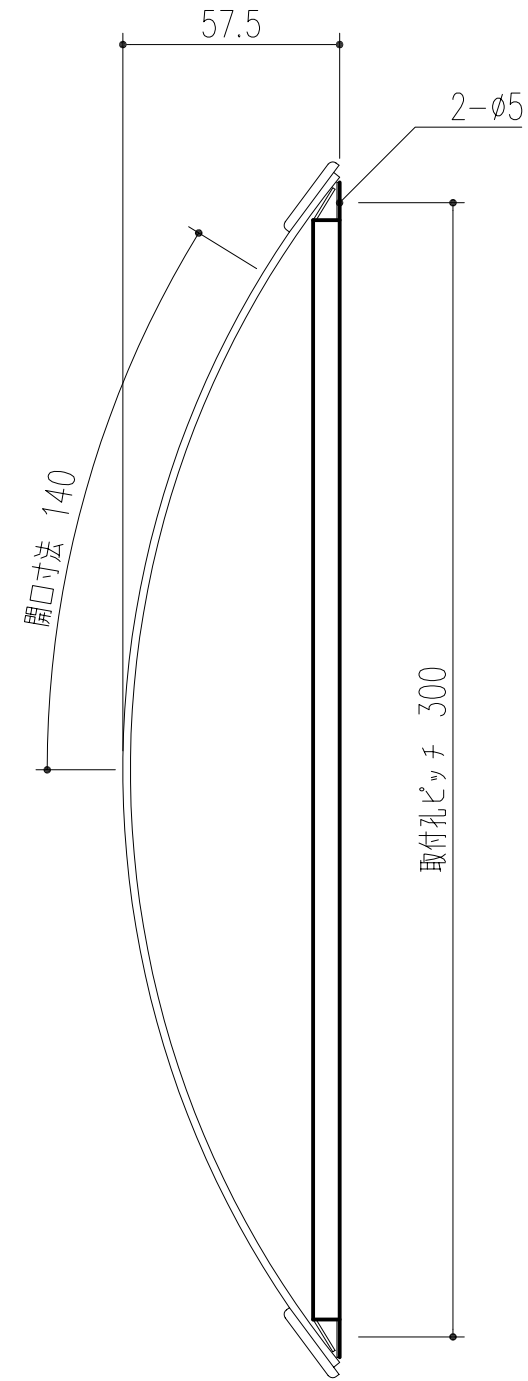


商品番号	商品名	材質	仕上げ	サイズ			備考	重量 (g)
				H	W	D		
244-553	新聞受 NP450S	SUS304	ヘアライン クリア塗装	316	150	48	角型ライントイプ	715
244-554	新聞受 NP460S	SUS304	ヘアライン クリア塗装	316	150	57.5	丸型ライントイプ	740



NP450S

基本図 1/2



NP460S

本製品は改良の為予告なしに変更する場合があります。

仕様

表板: SUS304 ヘアライン t=2.0 クリア塗装

裏板: SUS304 No.4 t=0.6

ゴムキャップ: ウレタンゴム 硬度90°

3	ゴムキャップ									
2	裏板									
1	表板									
番号	名称	員数	材質規格	仕上	備考					
△3	角法		日付	H17. 3.22		部長	製図	検図	承認	縮尺
△2	品番		図番							1/2
△1	品名	新聞受 NP450S・NP460S				杉田工業株式会社				
NO.	年月日	訂正事項								