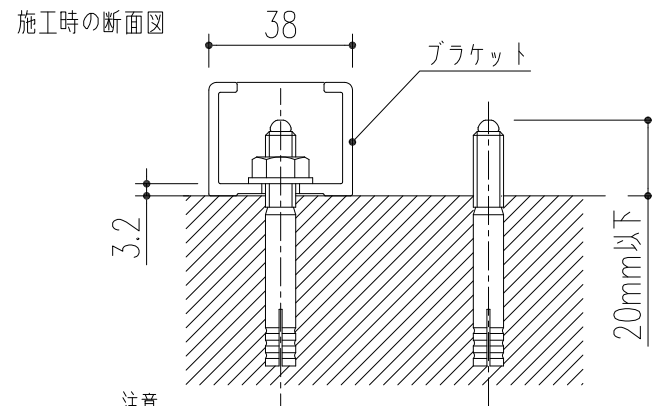
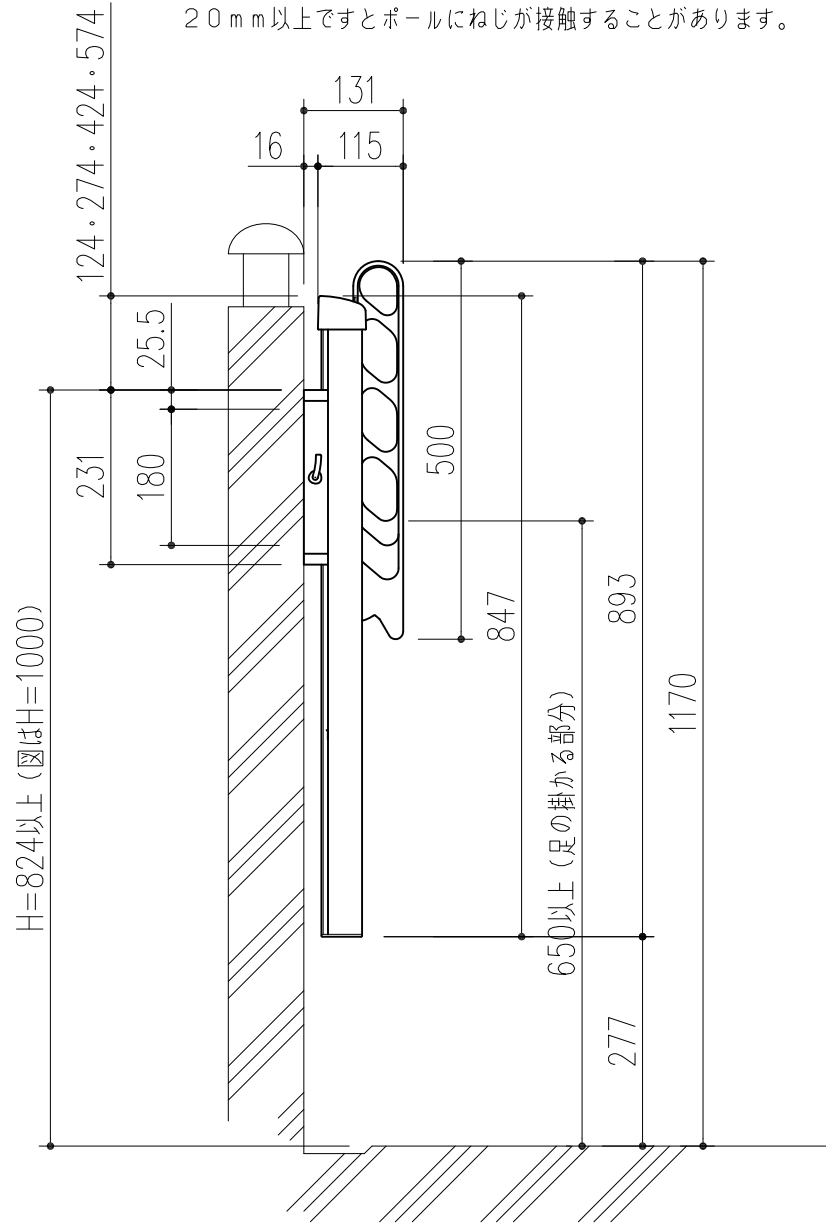


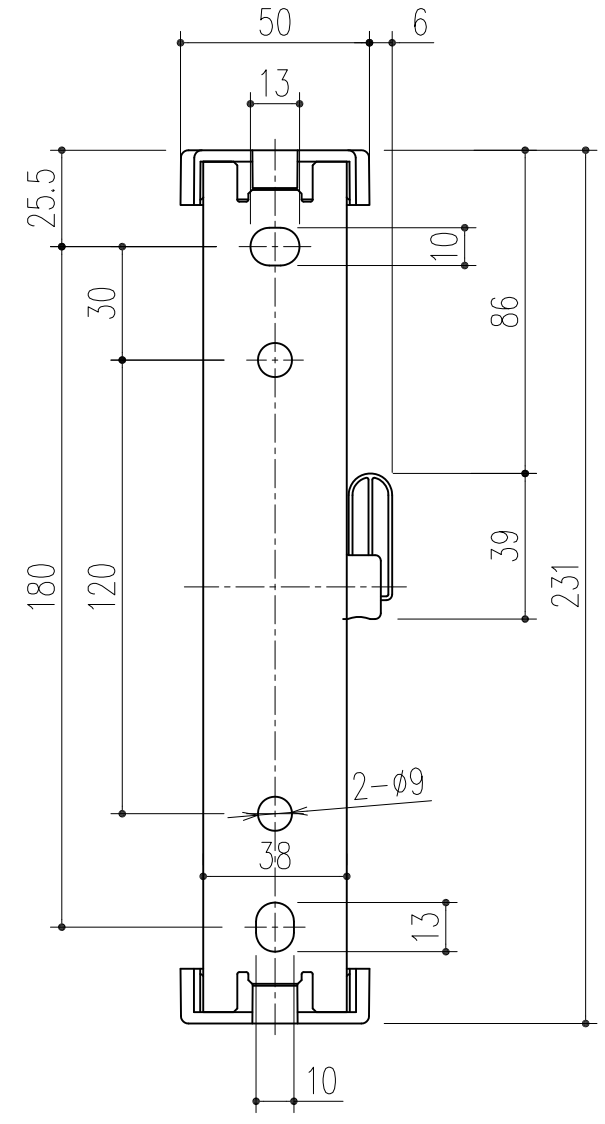
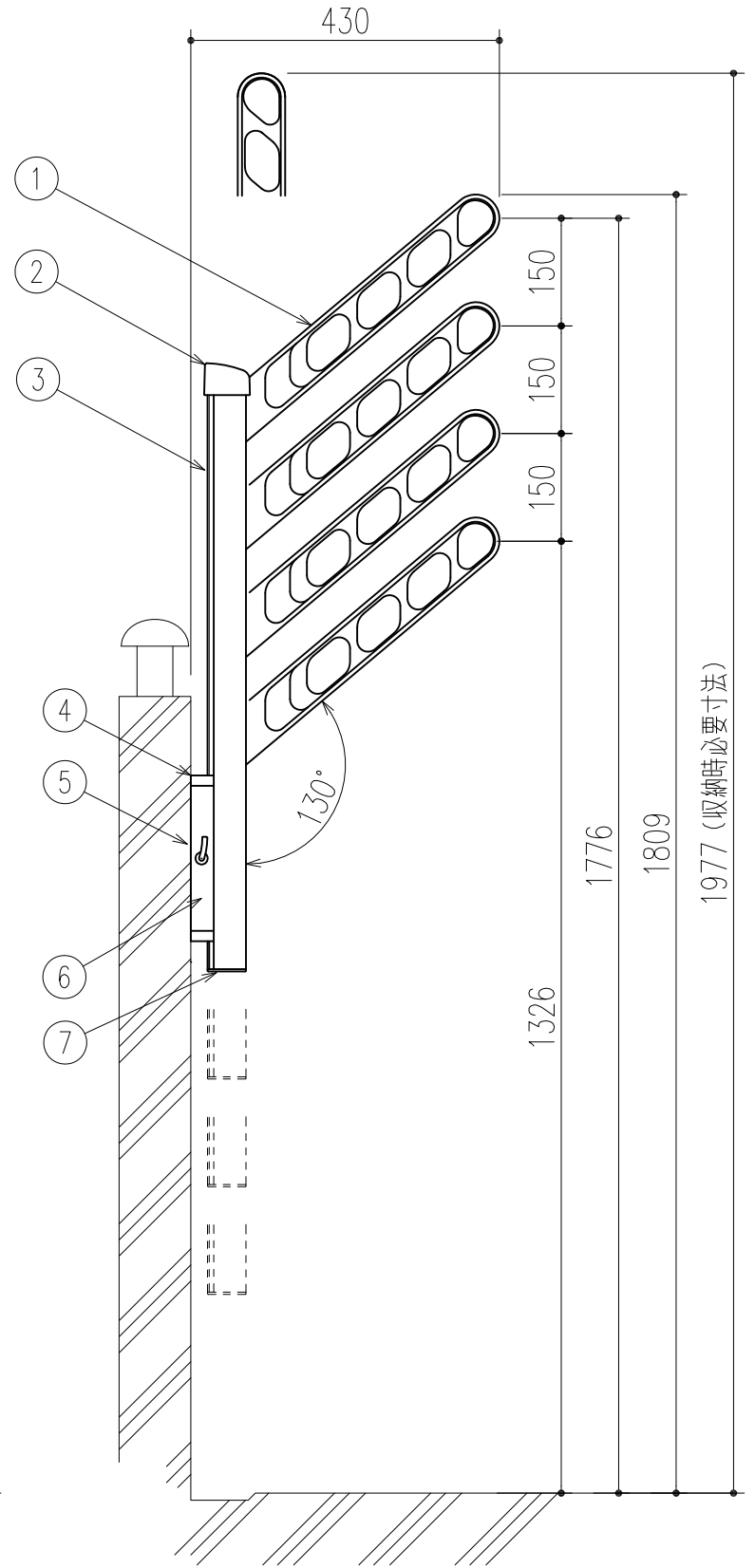
商品番号	色
243-004	ステンカラー (ST)
243-005	ダークブロンズ (DB)
243-006	シルバー (SV)
243-007	ホワイト (W)



注意  
 ブラケットを固定するときにボルトアンカーをご使用の場合は必ずねじ部の出ている長さを20mm以下にしてください。20mm以上ですとポールにねじが接触することがあります。



\* ブラケットを取付ける際は手摺り乗り越え  
 危険防止の為H=824以上の位置にくるように  
 取付けて下さい (図はH=1000での寸法)



取付穴ピッチ (ブラケット背面部)

本製品は改良の為に予告なしに変更する事があります。

⑦	ポールキャップ下		AES樹脂		耐荷重: 98kgf 重量: 1.7kg (1本)
⑥	ブラケット		アルミニウム (A6063-T5)	アルマイト処理 クリア塗装	
⑤	作動つまみ		AES樹脂		
④	ブラケットキャップ		AES樹脂		
③	ポール		アルミニウム (A6063-T5)	アルマイト処理 クリア塗装	
②	ポールキャップ上		アルミダイカスト (ADC12)	アクリル焼付塗装	
①	アーム		アルミダイカスト (ADC12)	アクリル焼付塗装	
番号	名称	員数	材質規格	仕上	備考

③			角法	日付	H26. 9. 4	確認	製図	検図	承認	縮尺
②			品番	図番		田嶋	昇	渥美	大西	1/10
①			品名	スイングアーム アーム付上下移動式ポール DA456ASP		杉岡エース株式会社				
NO.	年月日	訂正事項								