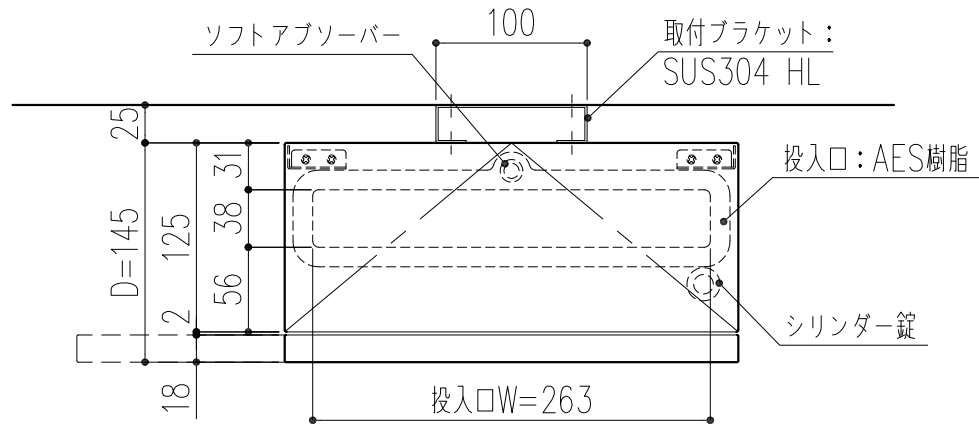
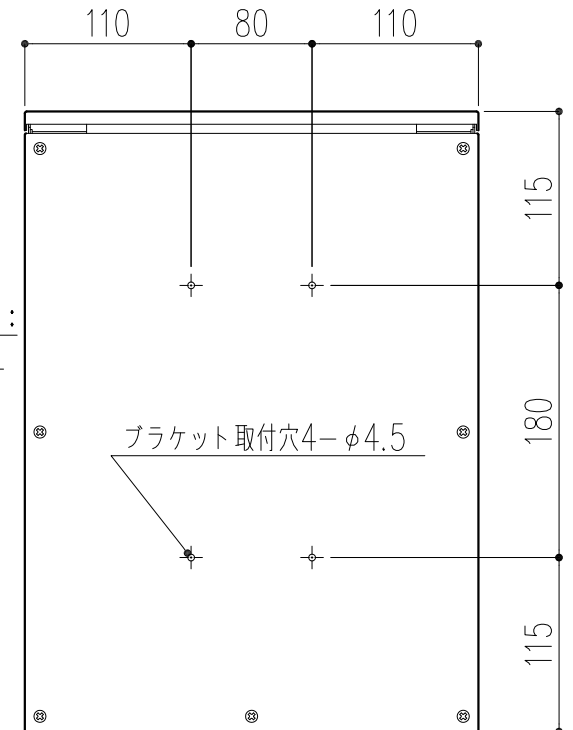
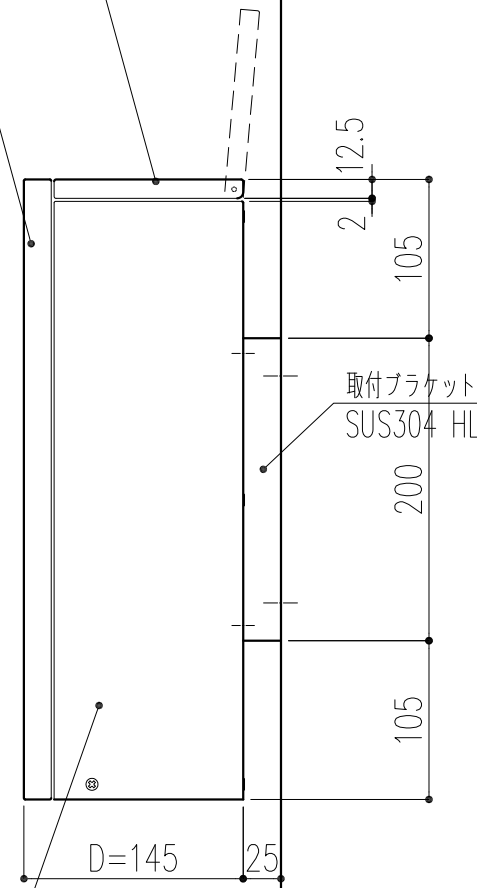
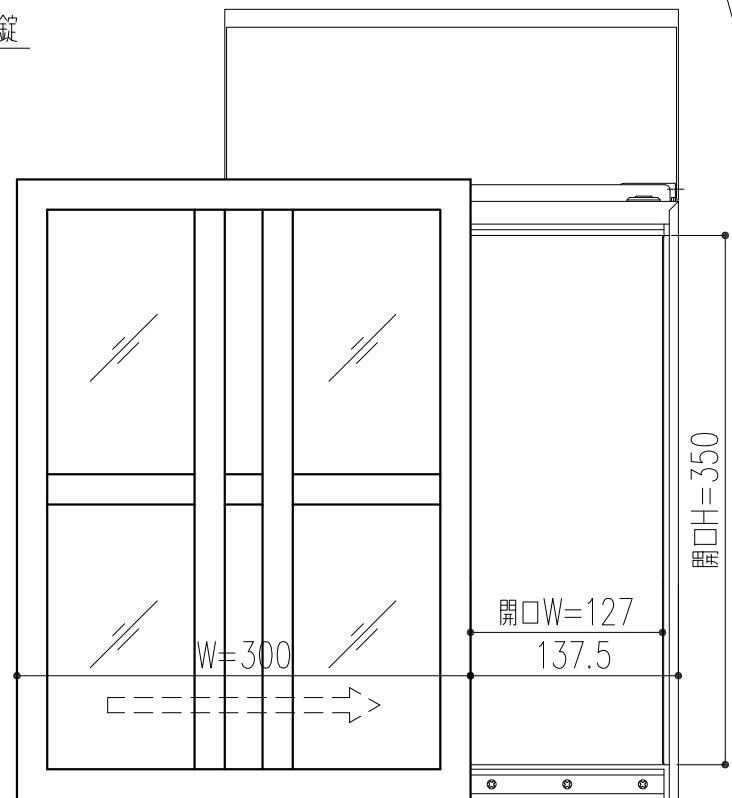
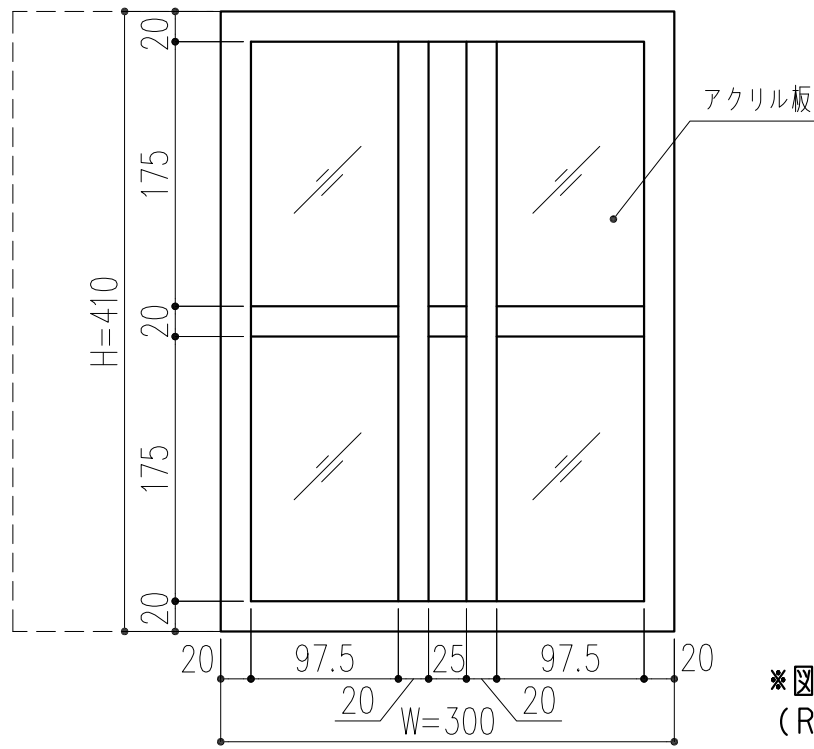


商品番号	商品名	色	重量(本体)	重量(ブラケット)
249-893	樹 KI (L)	焦茶(こげちゃ)	5.2Kg	0.4Kg
249-894	樹 KI (R)	焦茶(こげちゃ)	5.2Kg	0.4Kg
249-895	風 KAZE (L)	鉄紺(てつこん)	5.2Kg	0.4Kg
249-896	風 KAZE (R)	鉄紺(てつこん)	5.2Kg	0.4Kg

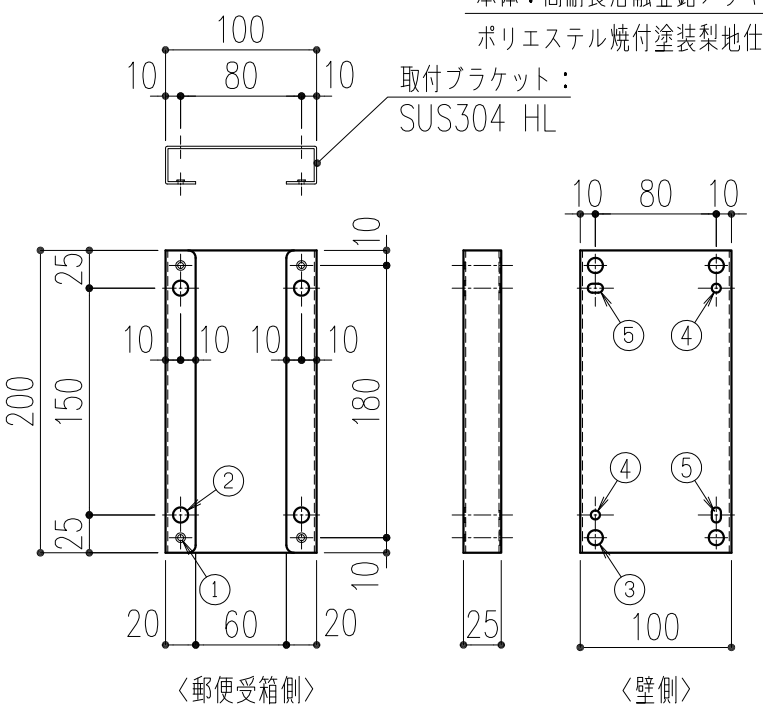
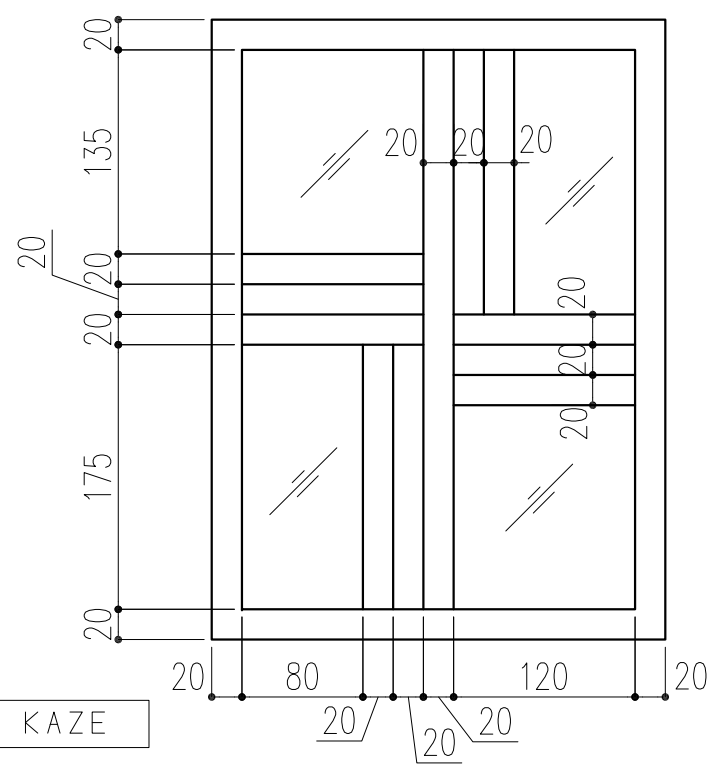
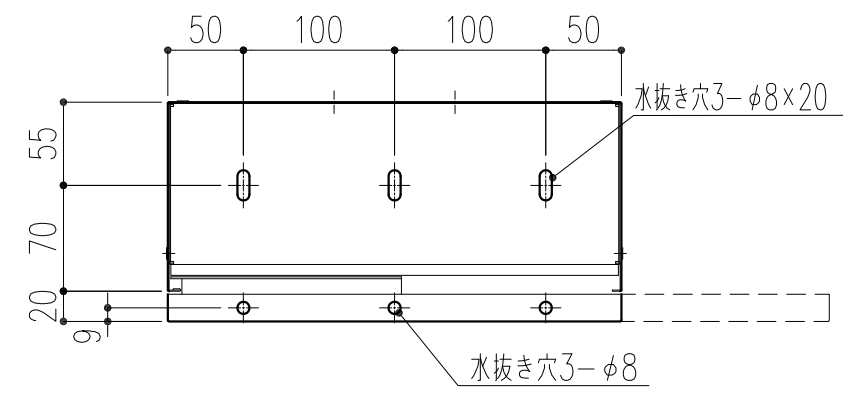


上蓋: SUS430
ポリエステル焼付塗装梨地仕上
前面扉: SUS430
ポリエステル焼付塗装梨地仕上



*図面は樹 KI (L) を示す。
(R) は左右反転となる。

本体: 高耐食溶融亜鉛メッキ鋼板
ポリエステル焼付塗装梨地仕上



- ① 4-M4タップ(パーリング加工)
- ② 4-φ10穴
- ③ 4-φ10穴
- ④ 2-φ6穴
- ⑤ 2-φ6x10ルーズ穴

- ◆付属部品
- SUS十字穴付丸木ネジφ5.1x50: 4本
 - ナイロンアンカー8x40: 4本
 - SUS十字穴付トラス小ネジM4x8: 4本
 - SUS袋ナットM4: 4個
 - SUS平・パネワッシャー4: 各4枚
 - 子鍵: 2本

角法	日付	H27. 6. 1	確認	製図	検図	承認	縮尺
品番	図番		田嶋	渥美	昇	大西	1/5
品名	戸建郵便受箱 FUMI 樹・風		杉岡エース株式会社				