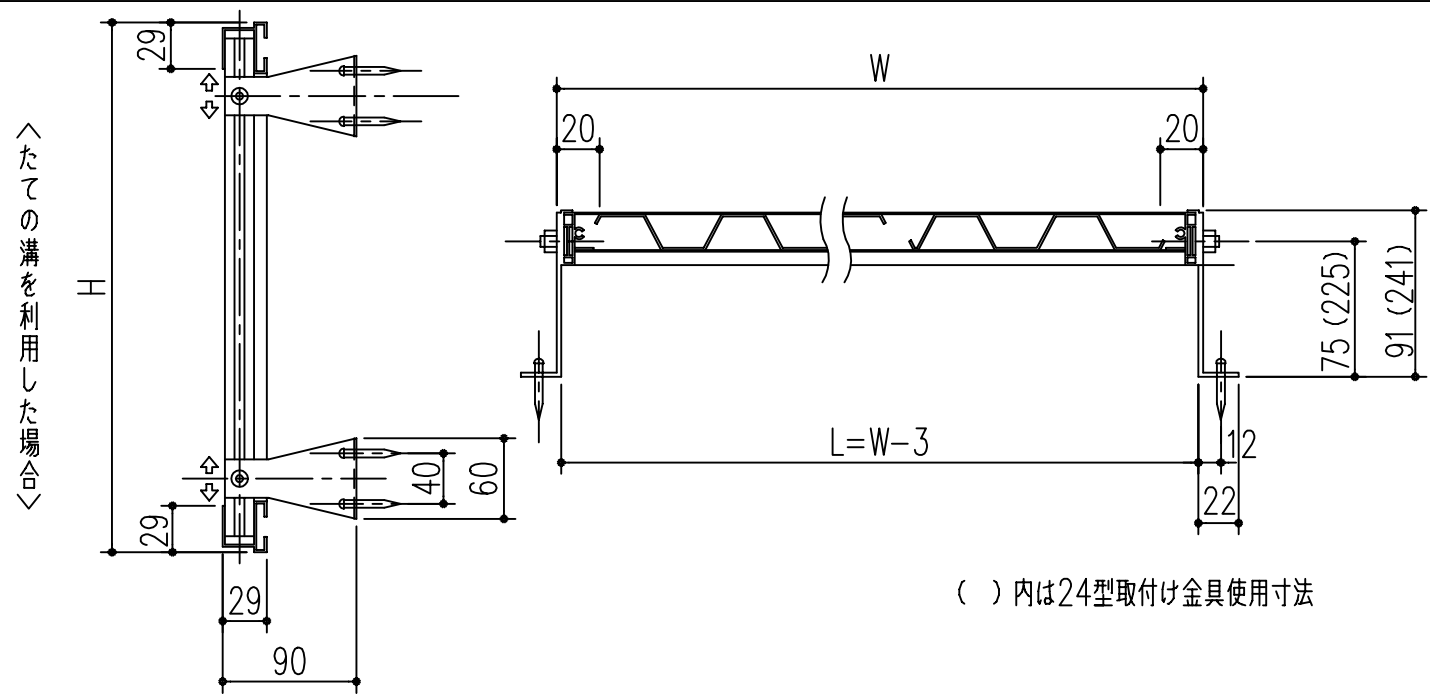
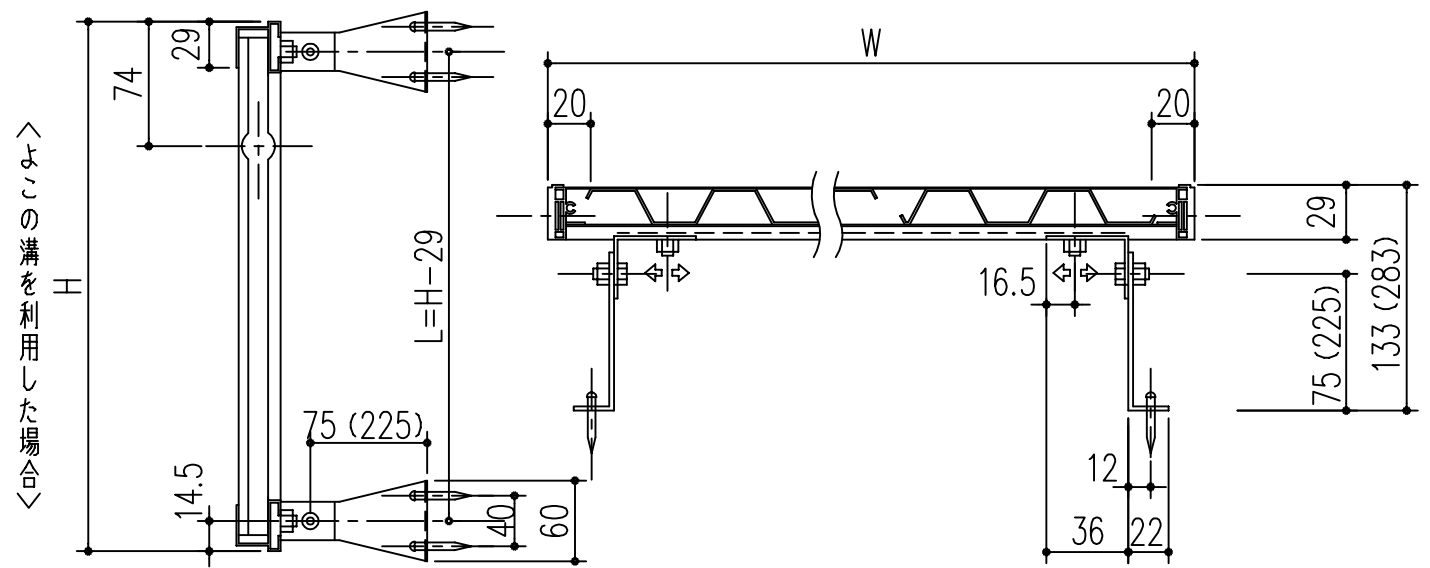


Dタイプ寸法図

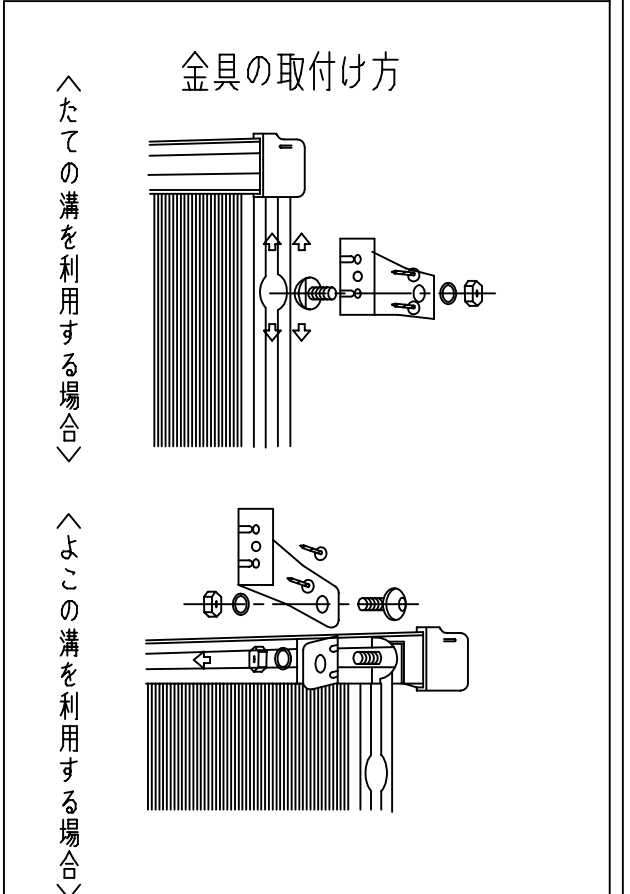
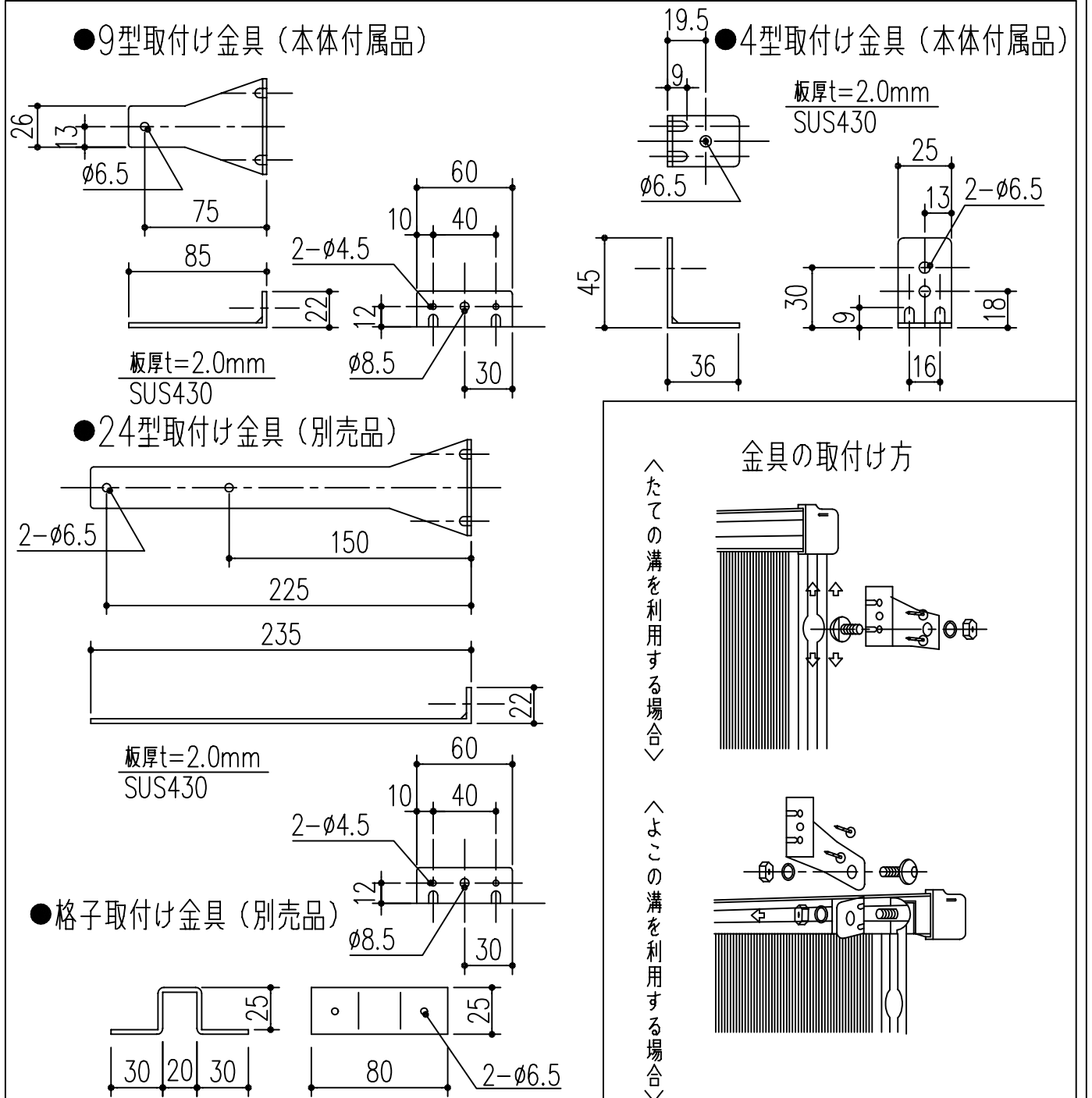


()内は24型取付け金具使用寸法



()内は24型取付け金具使用寸法

取付け金具寸法図



商品番号	商品名	商品番号	商品名	商品番号	商品名
636-371	SC15-30	636-377	SC25-45	636-384	SC30-60
636-372	SC20-30	636-378	SC30-45	636-385	SC35-60
636-373	SC25-30	636-379	SC35-45	636-386	SC20-90
636-374	SC30-30	636-381	SC15-60	636-387	SB25-90
636-375	SC15-45	636-382	SB20-60	636-388	SC30-90
636-376	SC20-45	636-383	SC25-60	636-389	SC35-90

*目隠しパネル 強化塩化ビニル製
*パネル枠 アルミ製 アルマイト 9ミクロン
クリアー塗装 7ミクロン

主に使用する場所	高さ呼称	巾呼称				
		製品巾	3尺	4尺5寸	6尺	9尺
手洗窓	1尺5寸窓	353	15-30	15-45	15-60	
台所高窓	2尺窓	453	20-30	20-45	20-60	20-90
	2尺5寸窓	603	25-30	25-45	25-60	25-90

主に使用する場所	高さ呼称	巾呼称				
		製品巾	3尺	4尺5寸	6尺	9尺
子供部屋・浴室 ベランダ	2尺8寸窓	753	30-30	30-45	30-60	30-90
	3尺窓					
居間・寝室・食堂	3尺5寸窓	903		35-45	35-60	35-90
	4尺窓					
	4尺5寸窓					

本製品は改良の為予告なしに変更する事があります。

NO.	年月日	訂正事項	番号	名称	員数	材質規格	仕上	備考		
3			角法	日付	H15. 1.15	部長	製図	検図	承認	縮尺
2			品番	図番						FREE
1			品名	さわやか目隠し SCタイプ ホワイト枠 クリスタルパネル			杉田エース株式会社			