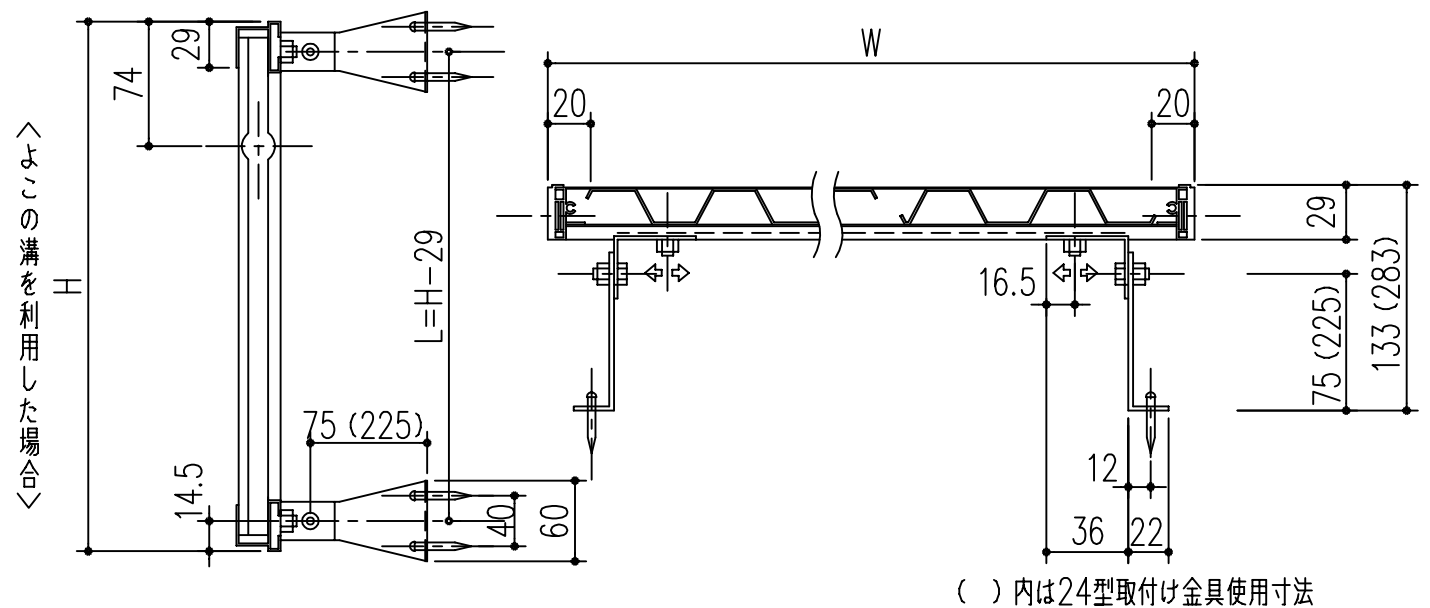
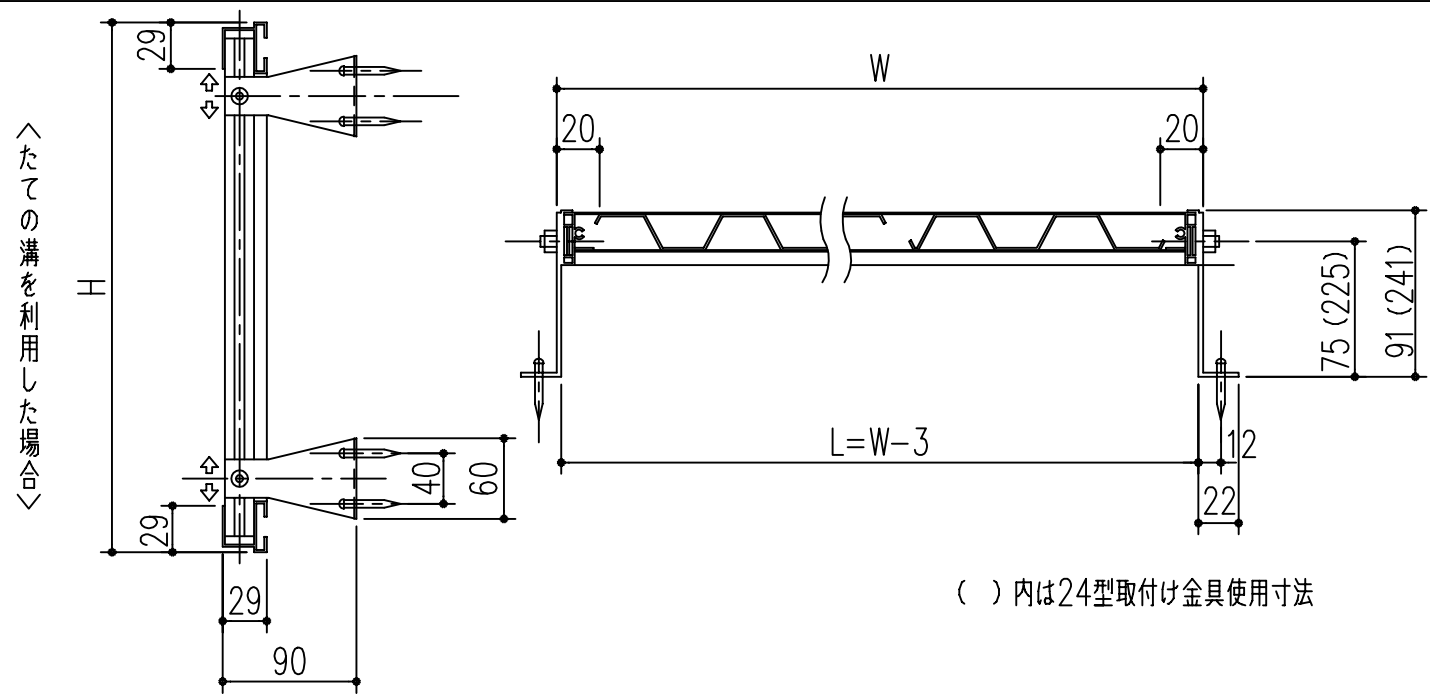
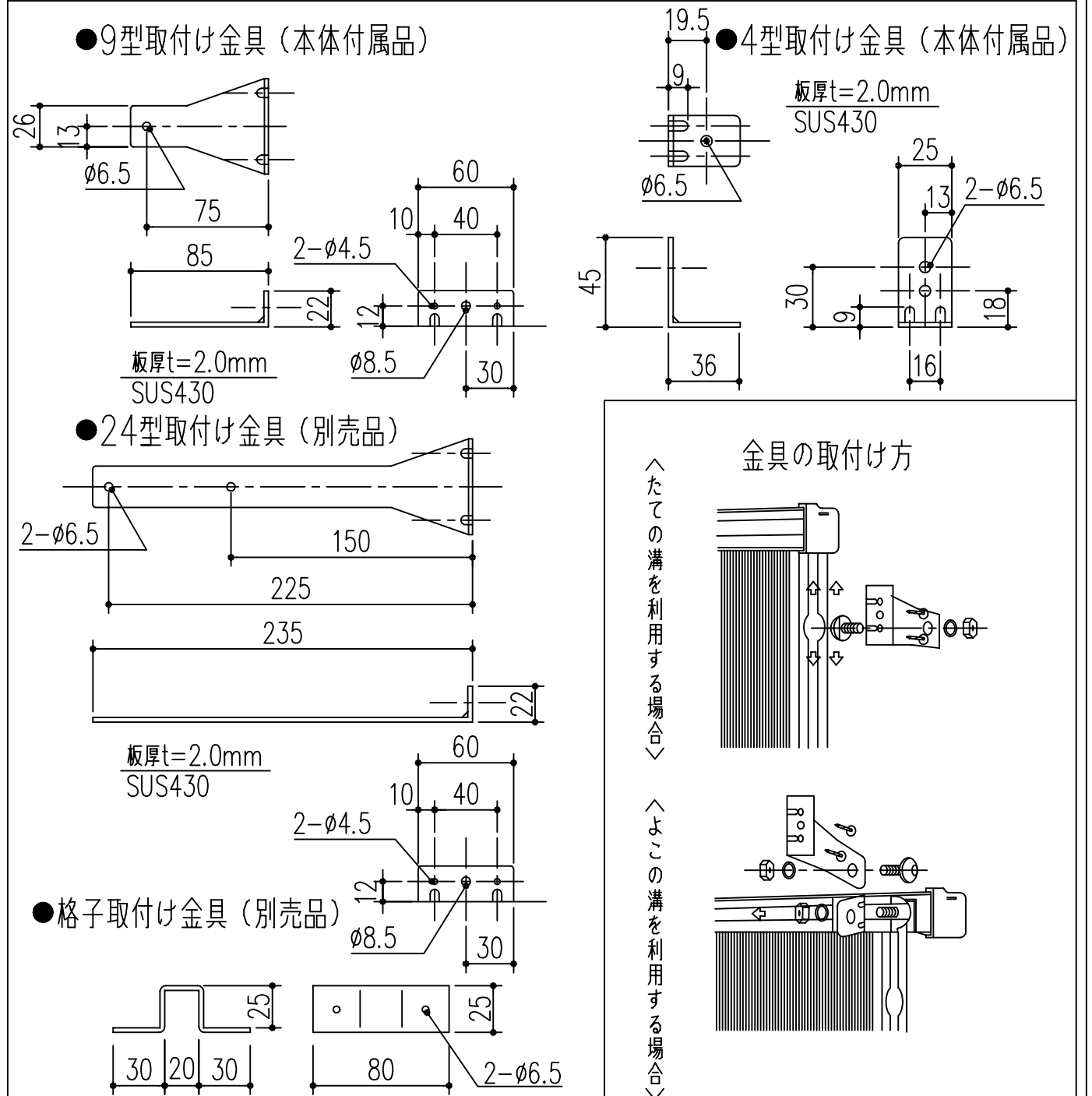


Dタイプ寸法図



取付け金具寸法図



商品番号	商品名	商品番号	商品名	商品番号	商品名
636-351	SB15-30	636-357	SB25-45	636-364	SB30-60
636-352	SB20-30	636-358	SB30-45	636-365	SB35-60
636-353	SB25-30	636-359	SB35-45	636-366	SB20-90
636-354	SB30-30	636-361	SB15-60	636-367	SB25-90
636-355	SB15-45	636-362	SB20-60	636-368	SB30-90
636-356	SB20-45	636-363	SB25-60	636-369	SB35-90

*目隠しパネル 強化塩化ビニル製
 *パネル枠 アルミ製 アルマイト 9ミクロン
 クリア塗装 7ミクロン

主に使用する場所	高さ呼称	巾呼称				
		製品巾	3尺	4尺5寸	6尺	9尺
手洗窓	1尺5寸窓	353	15-30	15-45	15-60	
台所高窓	2尺窓	453	20-30	20-45	20-60	20-90
	2尺5寸窓	603	25-30	25-45	25-60	25-90

主に使用する場所	高さ呼称	巾呼称				
		製品巾	3尺	4尺5寸	6尺	9尺
子供部屋・浴室 ベランダ	2尺8寸窓	753	30-30	30-45	30-60	30-90
	3尺窓					
居間・寝室・食堂	3尺5寸窓	903		35-45	35-60	35-90
	4尺窓					
	4尺5寸窓					

本製品は改良の為予告なしに変更する事があります。

③			
②			
①			
NO.	年月日	訂正事項	

番号	名称	員数	材質規格	仕上	備考
角法	日付	H15. 1.15		部長	製図 検図 承認 縮尺
品番	図番				FREE
品名	さわやか目隠し SBタイプ ホワイト枠 スモークブラウンパネル			杉田エース株式会社	