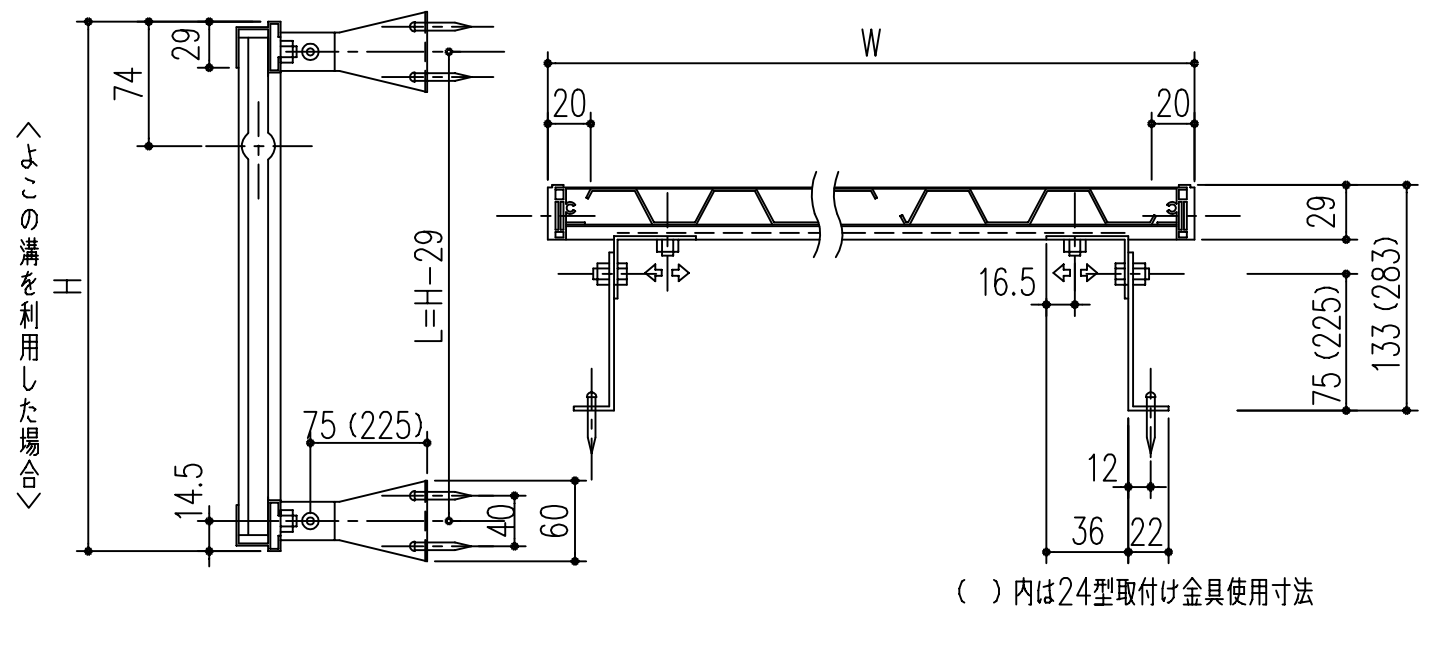
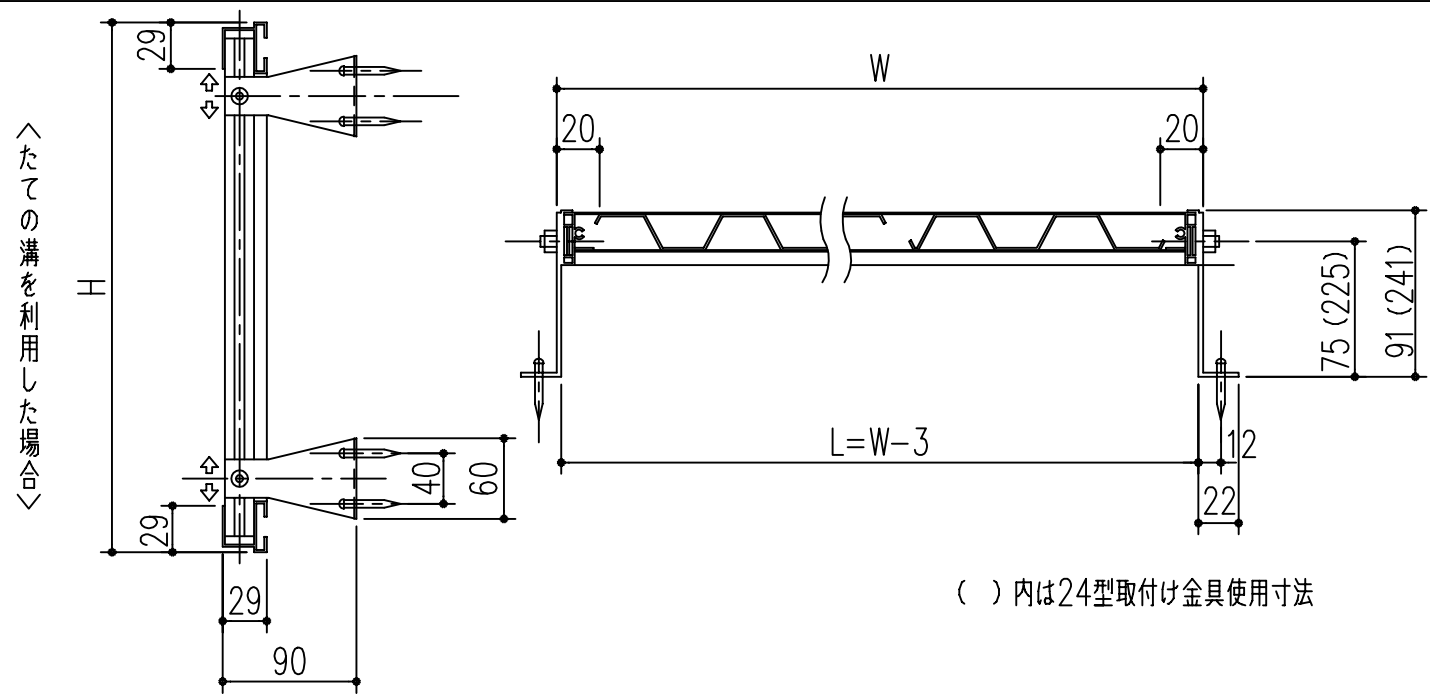
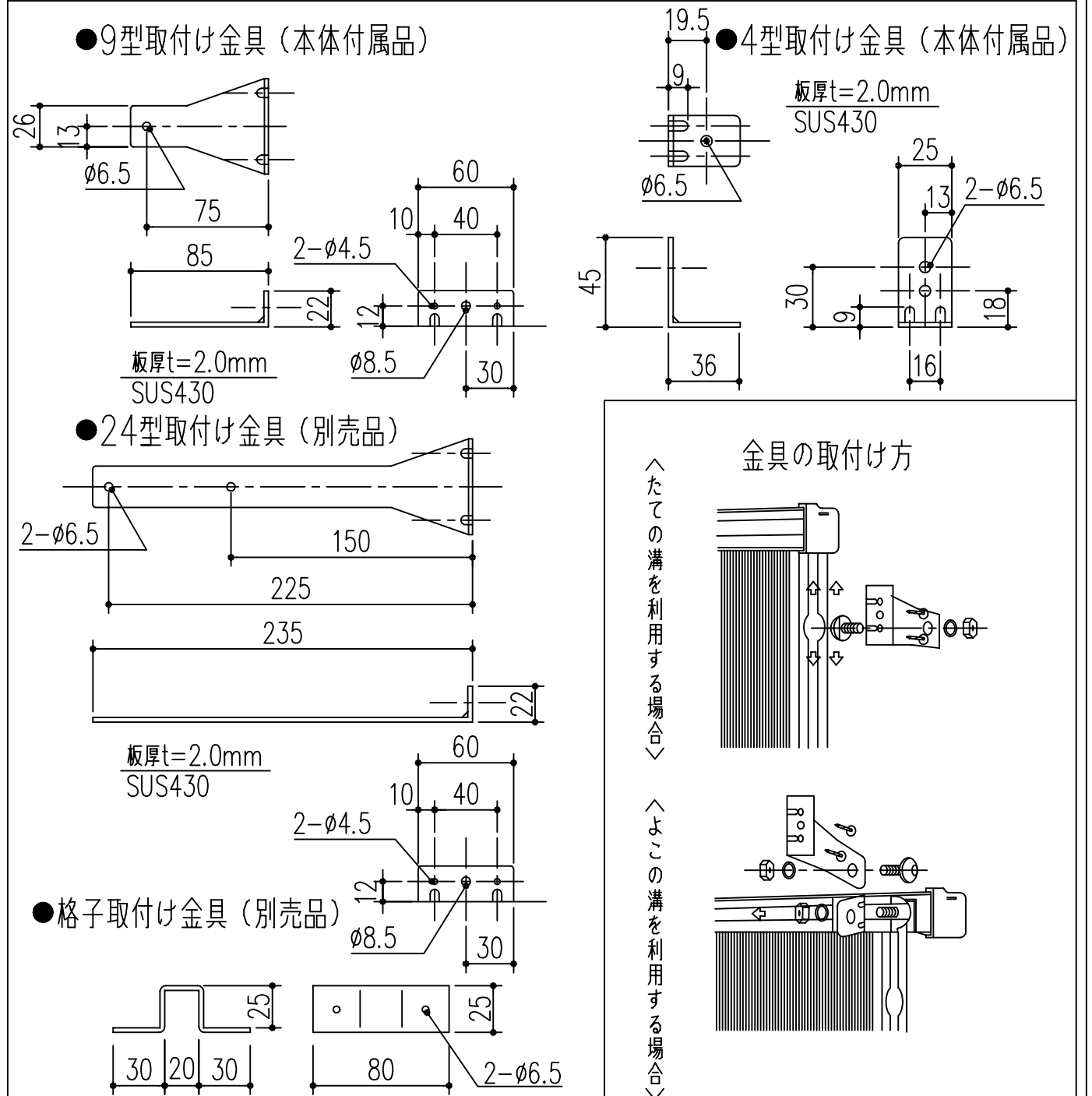


Dタイプ寸法図



取付け金具寸法図



| 商品番号 | 商品名 | 商品番号 | 商品名 | 商品番号 | 商品名 |
|---------|---------|---------|---------|---------|---------|
| 636-351 | SB15-30 | 636-357 | SB25-45 | 636-364 | SB30-60 |
| 636-352 | SB20-30 | 636-358 | SB30-45 | 636-365 | SB35-60 |
| 636-353 | SB25-30 | 636-359 | SB35-45 | 636-366 | SB20-90 |
| 636-354 | SB30-30 | 636-361 | SB15-60 | 636-367 | SB25-90 |
| 636-355 | SB15-45 | 636-362 | SB20-60 | 636-368 | SB30-90 |
| 636-356 | SB20-45 | 636-363 | SB25-60 | 636-369 | SB35-90 |

*目隠しパネル 強化塩化ビニル製
 *パネル枠 アルミ製 アルマイト 9ミクロン
 クリア塗装 7ミクロン

| 主に使用する場所 | 高さ呼称 | 巾呼称 | | | | |
|----------|-------|-----|-------|-------|-------|-------|
| | | 製品巾 | 3尺 | 4尺5寸 | 6尺 | 9尺 |
| 手洗窓 | 1尺5寸窓 | 353 | 15-30 | 15-45 | 15-60 | |
| 台所高窓 | 2尺窓 | 453 | 20-30 | 20-45 | 20-60 | 20-90 |
| | 2尺5寸窓 | 603 | 25-30 | 25-45 | 25-60 | 25-90 |

| 主に使用する場所 | 高さ呼称 | 巾呼称 | | | | |
|-----------------|-------|-----|-------|-------|-------|-------|
| | | 製品巾 | 3尺 | 4尺5寸 | 6尺 | 9尺 |
| 子供部屋・浴室 ベランダ | 2尺8寸窓 | 753 | 30-30 | 30-45 | 30-60 | 30-90 |
| | 3尺窓 | | | | | |
| 居間・寝室・食堂 | 3尺5寸窓 | 903 | | 35-45 | 35-60 | 35-90 |
| | 4尺窓 | | | | | |
| | 4尺5寸窓 | | | | | |

本製品は改良の為予告なしに変更する事があります。

| 3 | | | |
|-----|-----|------|--|
| 2 | | | |
| 1 | | | |
| NO. | 年月日 | 訂正事項 | |

| 番号 | 名称 | 員数 | 材質規格 | 仕上 | 備考 |
|----|------------------------------------|-----------|-----------|----|------|
| 角法 | 日付 | H15. 1.15 | 部長 | 製図 | 検図 |
| 品番 | 図番 | | 承認 | 縮尺 | FREE |
| 品名 | さわやか目隠し SBタイプ ホワイト枠 スモークブラウンパネル | | 杉岡エース株式会社 | | |