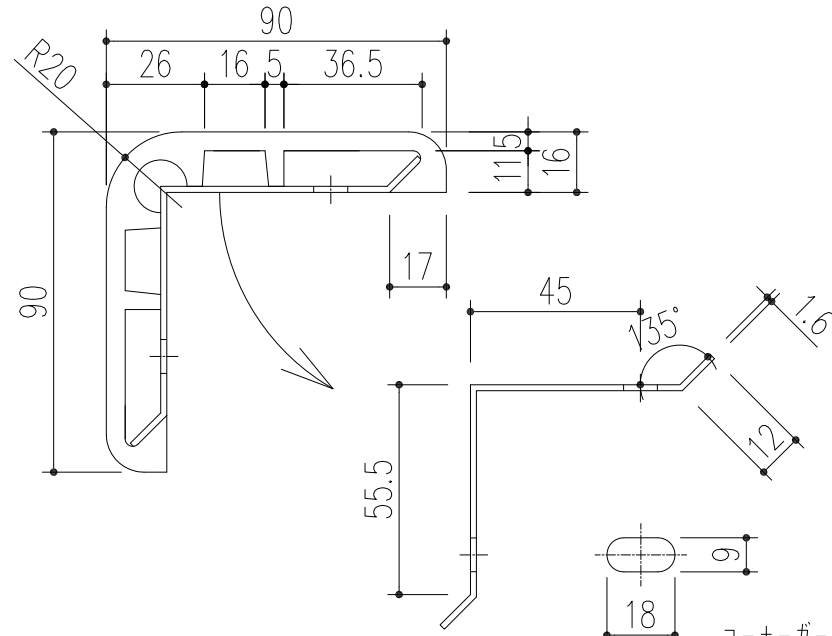
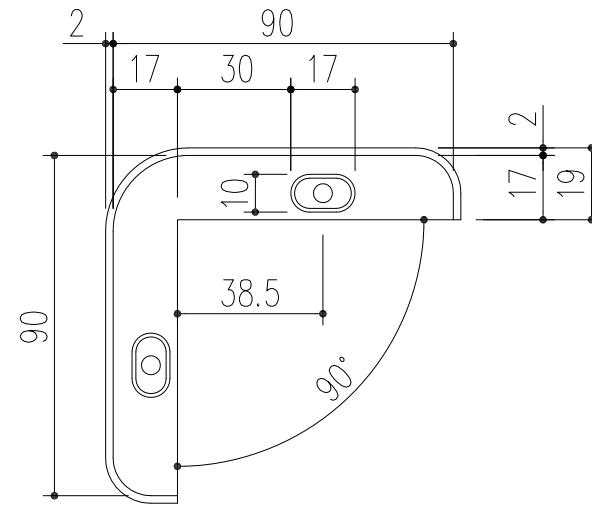


コーナーガードSCL SCL-0090V-1  
 コーナーガードSCL SCL-0090V-2



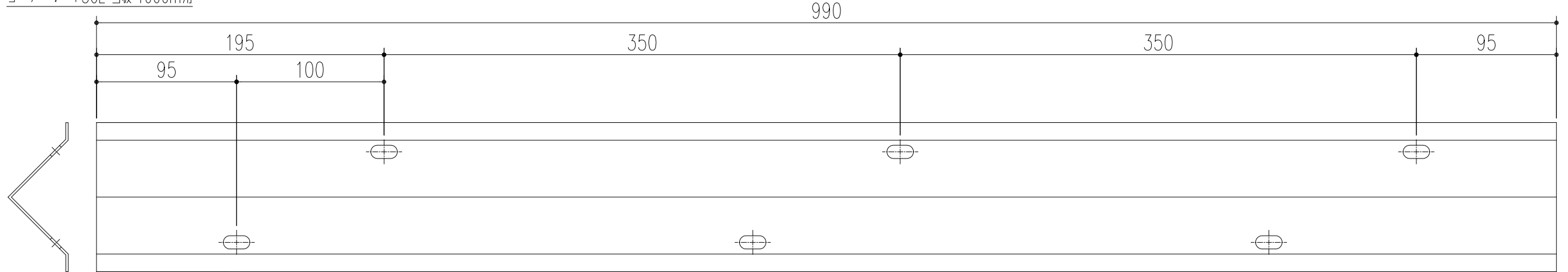
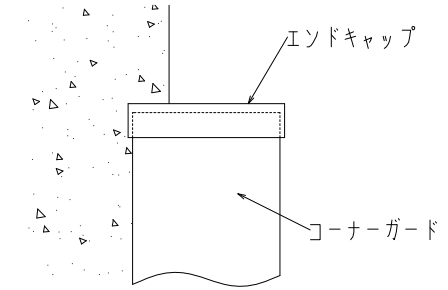
コーナーガードSCL 当板 1000m用

コーナーガードSCL 90Vエンドキャップ

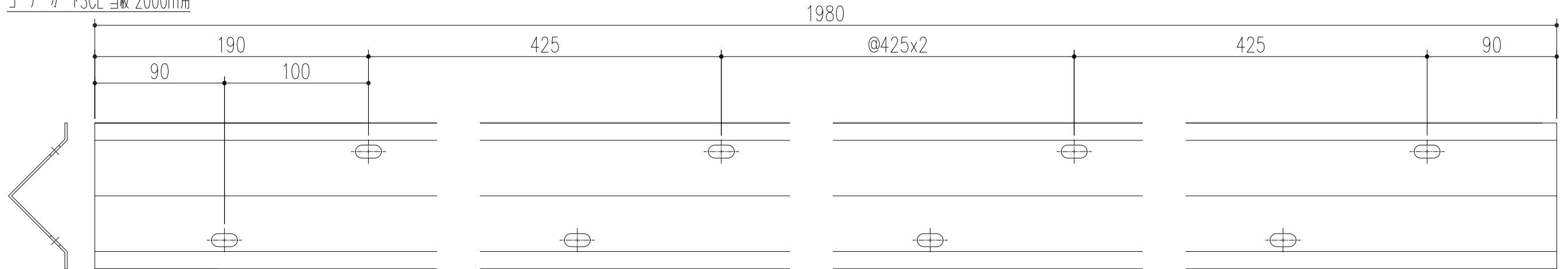


コーナーガードSCL 90V当板

商品番号					商品名	備考
黄	アイボリー	茶	グレー	黒		
631-824	631-839	631-854	631-869	631-884	コーナーガードSCL SCL-0090V-1	1000m用
631-825	631-840	631-855	631-870	631-885	" SCL-0090V-2	2000m用
631-828	631-843	631-858	631-873	631-888	" 90Vエンドキャップ	



コーナーガードSCL 当板 2000m用



本製品は改良の為予告なしに変更する事があります。

コーナーガードSCL・当板		コーナーガードSCLエンドキャップ		軟質塩ビ・スチール		軟質塩ビ		備考	
番号	名称	員数	材質規格	仕上	備考				
△3			H21.7.7	確認	製図	検図	承認	縮尺	
△2				船橋	大西	昇	田嶋	1/3	1/2
△1	H30.04.03	データ差替え・表記変更	(周山)						
NO.	年月日	訂正事項	品名	コーナーガードSCL,エンドキャップ		杉岡エース株式会社			