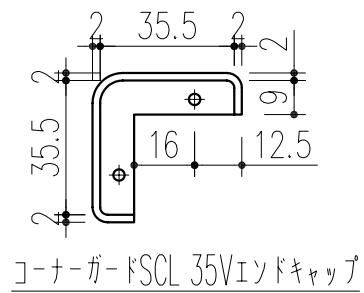
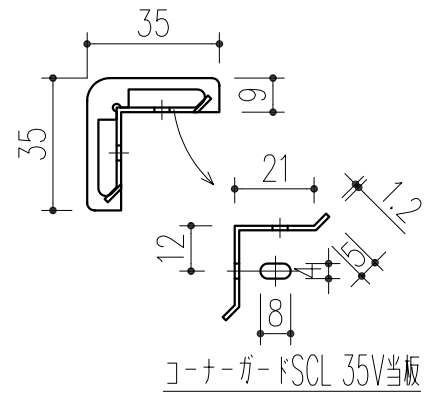
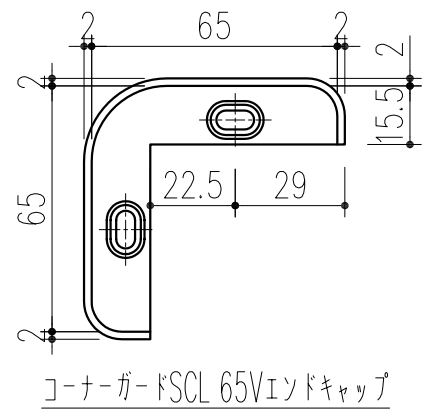
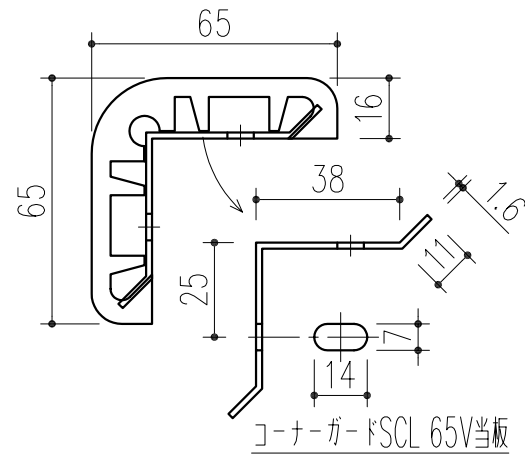


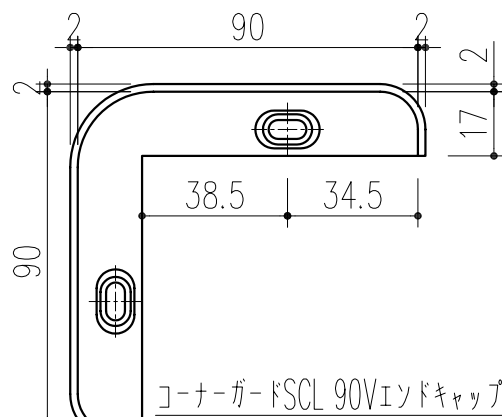
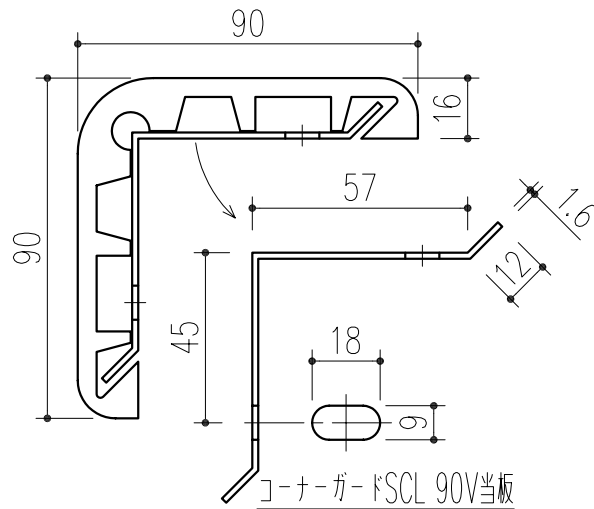
コーナーガードSCL SCL-0035V-1
 コーナーガードSCL SCL-0035V-2



コーナーガードSCL SCL-0065V-1
 コーナーガードSCL SCL-0065V-2

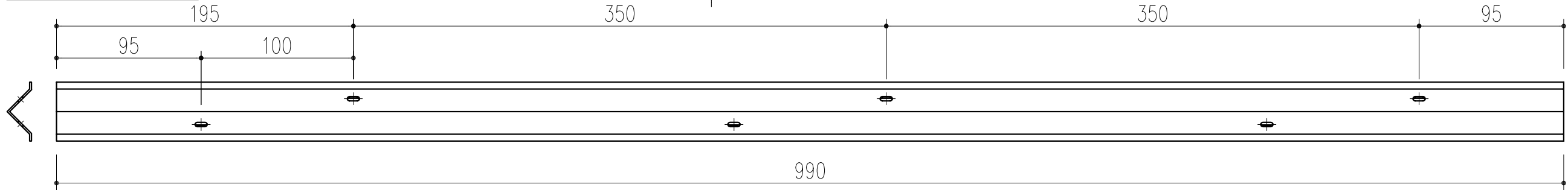


コーナーガードSCL SCL-0090V-1
 コーナーガードSCL SCL-0090V-2

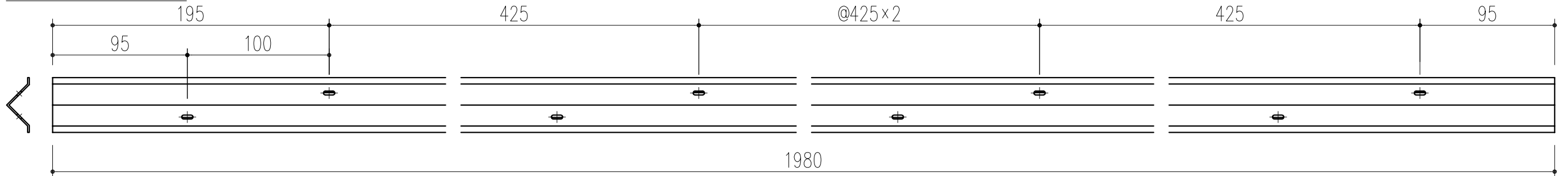


商品番号					商品名	備考
黄	アイボリー	茶	グレー	黒		
631-820	631-835	631-850	631-865	631-880	コーナーガードSCL SCL-0035V-1	1000m用
631-821	631-836	631-851	631-866	631-881	" SCL-0035V-2	2000m用
631-822	631-837	631-852	631-867	631-882	" SCL-0065V-1	1000m用
631-823	631-838	631-853	631-868	631-883	" SCL-0065V-2	2000m用
631-824	631-839	631-854	631-869	631-884	" SCL-0090V-1	1000m用
631-825	631-840	631-855	631-870	631-885	" SCL-0090V-2	2000m用
631-826	631-841	631-856	631-871	631-886	" 35Vエンドキャップ	
631-827	631-842	631-857	631-872	631-887	" 65Vエンドキャップ	
631-828	631-843	631-858	631-873	631-888	" 90Vエンドキャップ	

コーナーガードSCL 当板 1000m用



コーナーガードSCL 当板 2000m用



※上記コーナーガードSCL 当板 (1000m用、2000m用) は、
 コーナーガードSCL 35V当板の図面です。
 65V当板、90V当板の穴位置は、35V当板と同ピッチになります。

本製品は改良の為予告なしに変更する事があります。

△3			
△2			
△1			
NO.	年月日	訂正事項	

コーナーガードSCL・当板		軟質塩ビ・スチール			
コーナーガードSCLエンドキャップ		軟質塩ビ			
番号	名称	員数	材質規格	仕上	備考
				確認	製図
角法		日付	H21.7.7	製図	検図
品番		図番		承認	縮尺
品名	コーナーガードSCL,エンドキャップ			船橋	大西
				昇	田嶋
					1/2 1/3
				杉田エース株式会社	