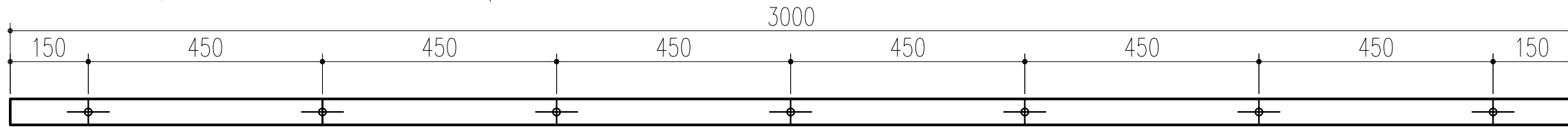
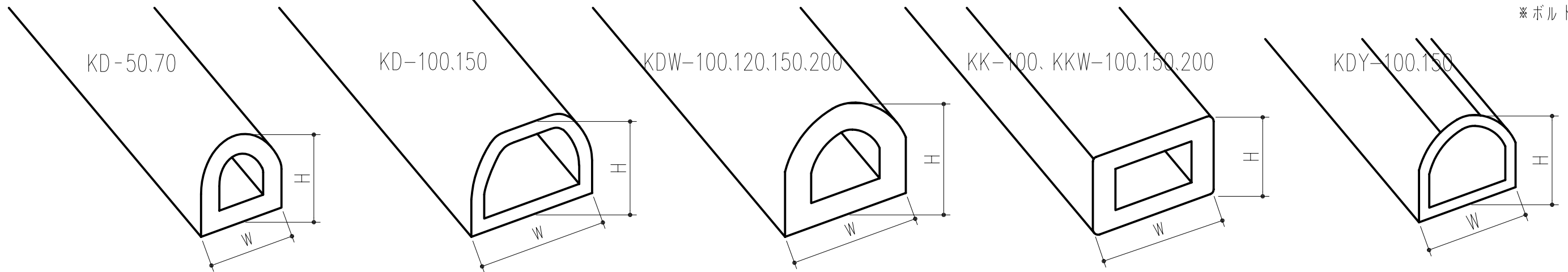
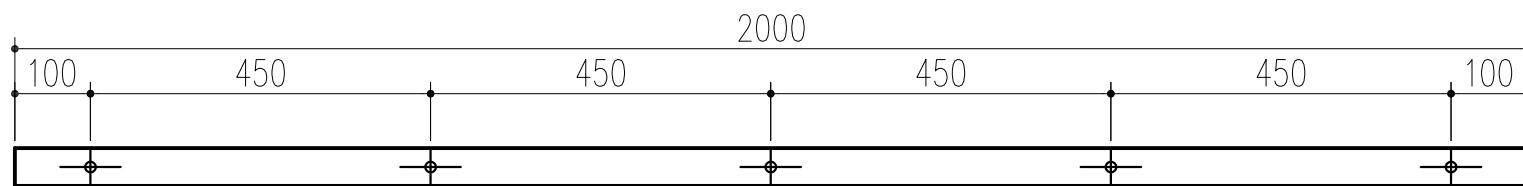


商品番号	商品名	材質	サイズ					色別	重量 (kg)
			H	W	長さ	ボルトφ	ボルト長さ		
631-490	マモールストッパー-KD-50	SBR	50	50	3000	8	30	黒	9
631-491	" " 70	"	70	70	3000	8	35	"	17
631-492	" " 100	"	100	100	3000	12	45	"	27
631-493	" " 150	"	130	150	2000	16	50	"	27
631-494	" KDY-100	"	100	100	3000	12	45	"	24
631-495	" KDY-150	"	130	150	2000	16	50	"	22
631-450	" KDW-100	"	100	100	3000	12	50	"	39
631-451	" " 120	"	120	120	2000	16	50	"	32
631-452	" " 150	"	150	150	2000	16	70	"	46
631-453	" " 200	"	200	200	1000	20	80	"	40
631-454	" KK-100	"	100	100	3000	12	45	"	33
631-455	" KKW-100	"	100	100	3000	12	50	"	39
631-456	" " 150	"	150	150	2000	16	70	"	40
631-457	" " 200	"	150	200	1000	20	70	"	33

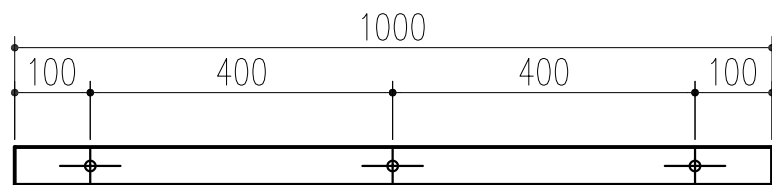
※ボルト別途



押え金具 L=3000の場合



押え金具 L=2000の場合



押え金具 L=1000の場合

本製品は改良の為予告なしに変更する事があります。

番号	名称	員数	材質規格	仕上	備考
3	角法		H18.10.31	確認	製図
2	品番			製図	検図
1	品名		マモールストッパー	承認	縮尺
NO.	年月日	訂正事項		大西	谷山
				船橋	田嶋
				杉田工業株式会社	