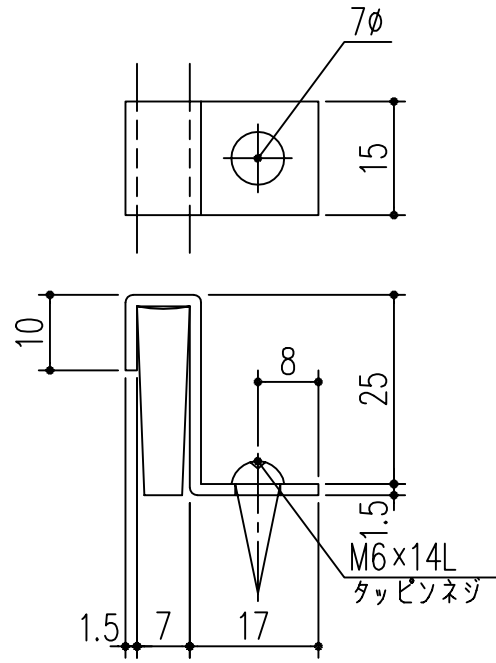
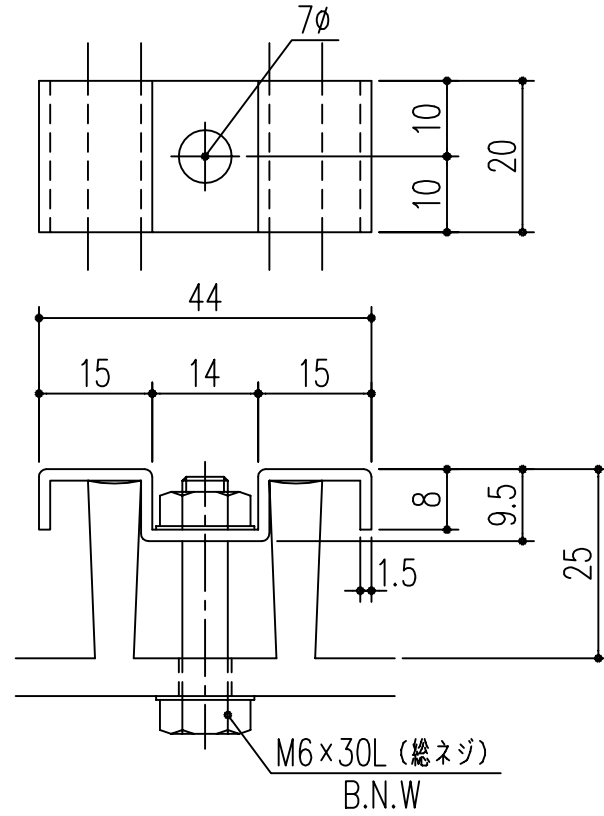


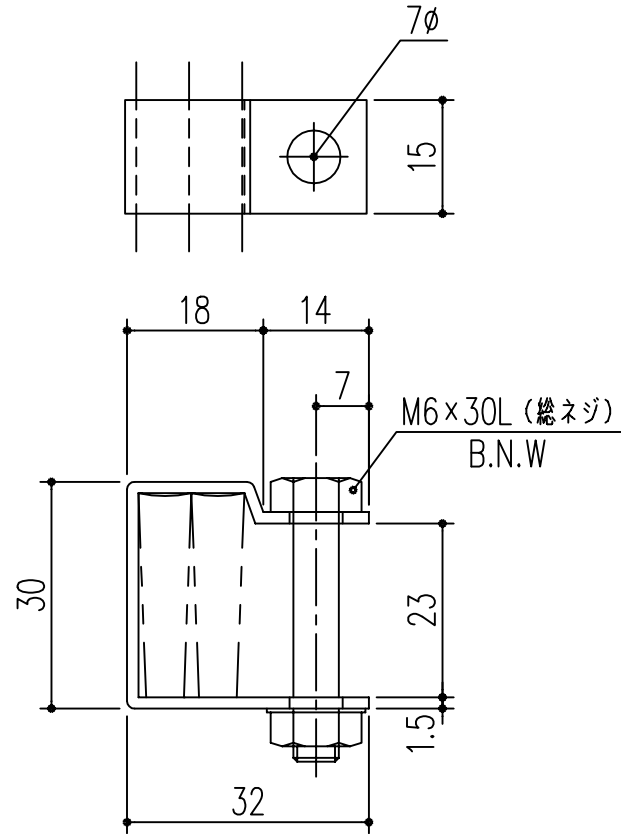
長方用FF-1R金具



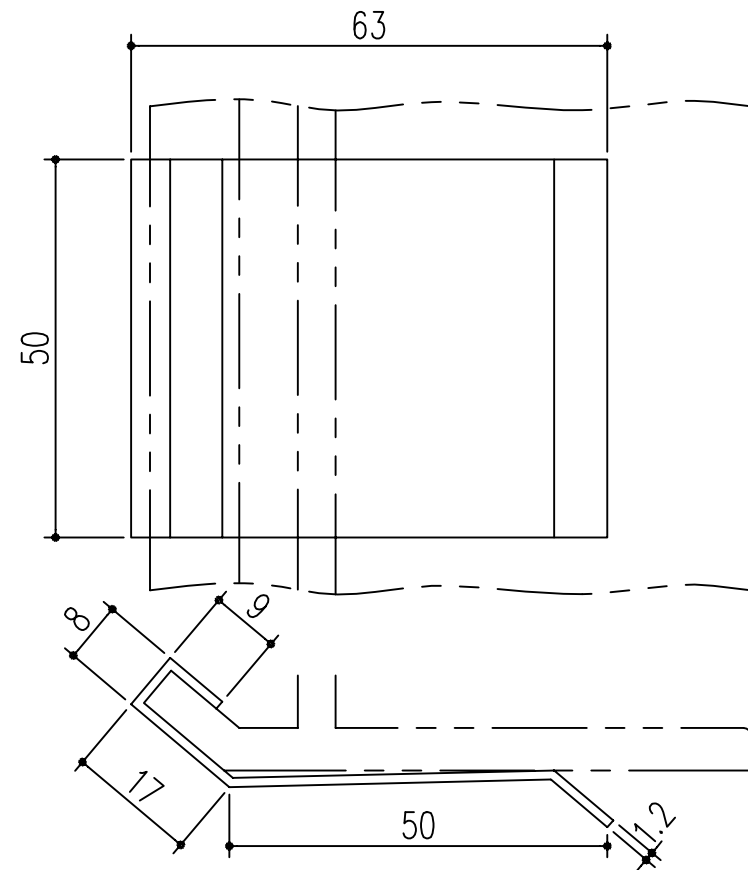
長方用FF-2R金具



長方用FF-5R金具

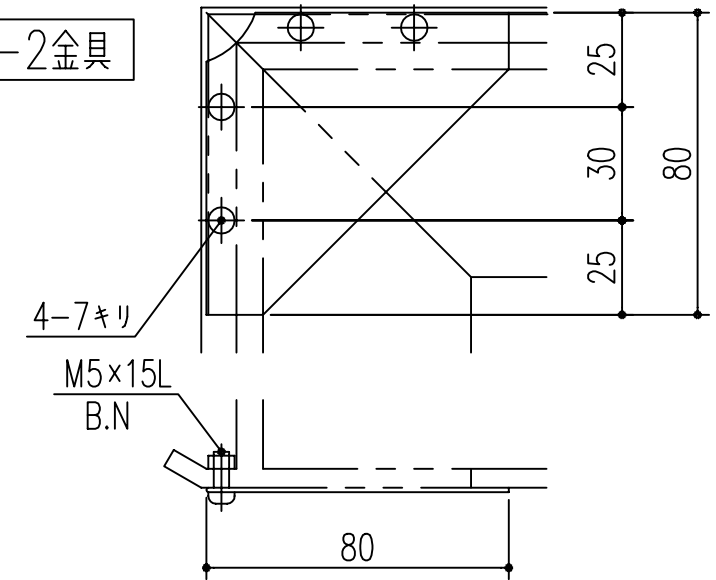


正.長方用FRC-1金具

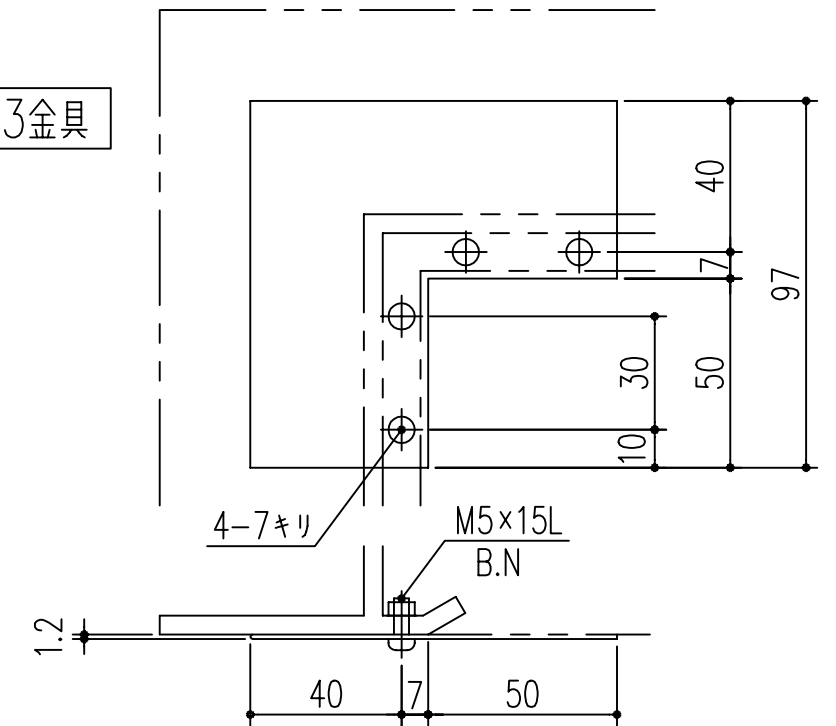


商品番号	商品名	備考
617-773	FRP グレーチング取付金具FF-1R	取付金具
617-774	" FF-2R	取付金具
617-776	" FF-5R	横連結金具
617-777	" FRC-1	受枠連結金具
617-778	" FRC-2,3	受枠コーナー連結金具

正.長方用FRC-2金具



正.長方用FRC-3金具



FRP グレーチング取付金具		SUS304		生地		備考	
番号	名称	員数	材質規格	仕上	承認	縮尺	
角法	日付	H15. 1.15		部長	製図	検図	承認
品番	図番						
品名	FRP グレーチング取付金具FF1~5R, FRC1~3			杉岡エース株式会社			

3			
2			
1			
NO.	年月日	訂正事項	

本製品は改良の為予告なしに変更する事があります。