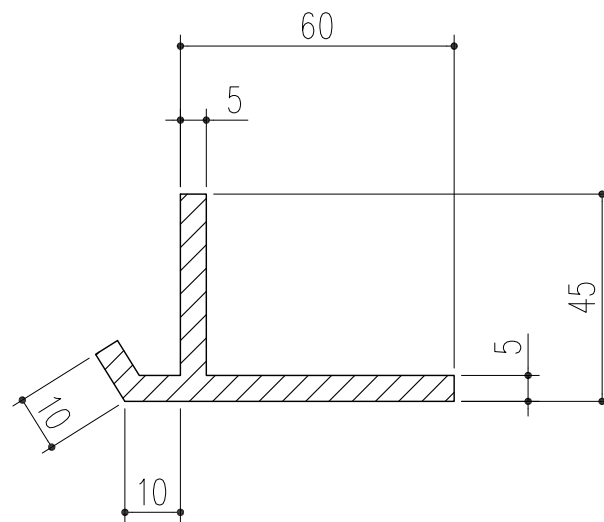


ベアリングバー断面図



受枠断面図

本製品は改良の為予告なしに変更する事があります。

FRP		グレー		備考	
番号	名称	員数	材質規格	仕上	備考
角法	日付	H15. 1.15	確認	製図	検図
品番	図番	613-914			承認
品名	年月日	訂正事項	縮尺		
FRPファイバークレーチングFR0 40-35			F		
			杉岡エース株式会社		