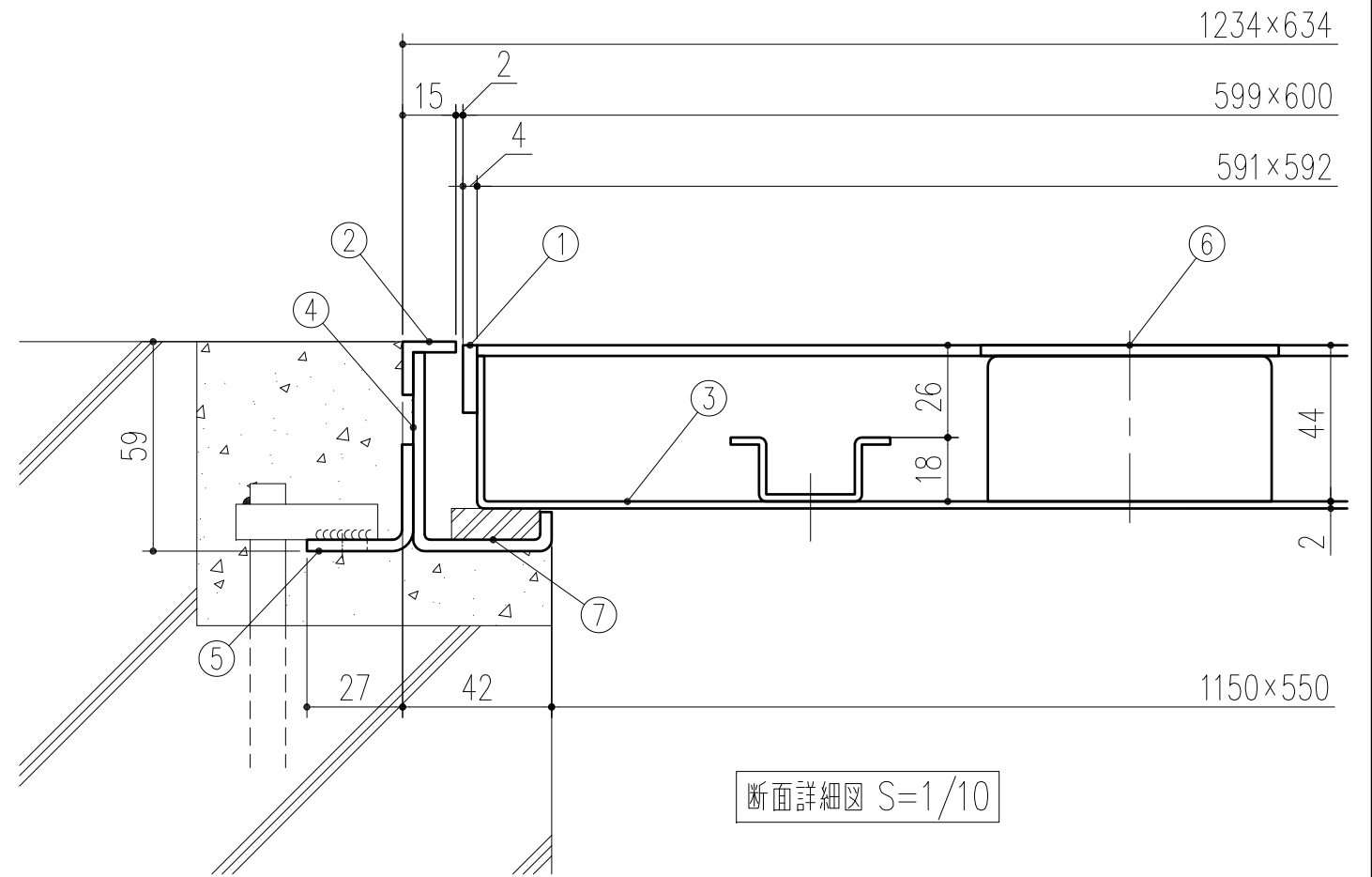


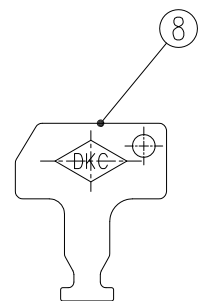
平面図 S=1/10



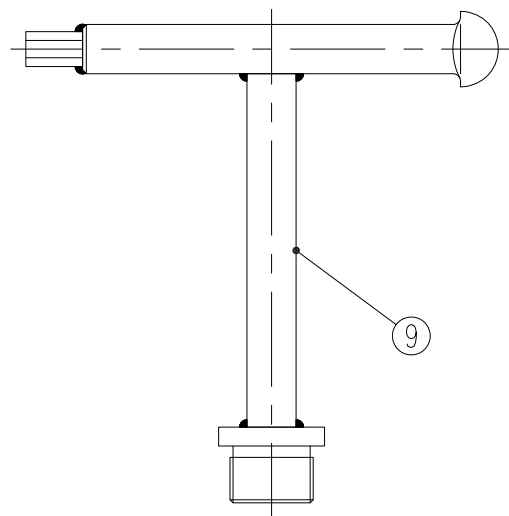
断面詳細図 S=1/10

計算重量 蓋：約11kg/枚
受枠：約16kg

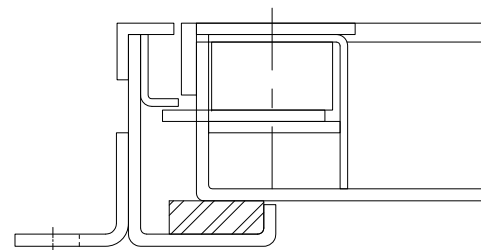
本製品は改良の為予告なしに変更する事があります。



鍵 S=1/2



ハンドル S=1/2



錠部断面 S=1/2

| | | | | | |
|---|-------|--|----------|---------|--|
| 9 | ハンドル | | SS400 | 電気亜鉛めっき | |
| 8 | 鍵 | | SUS304 | 電解研磨 | |
| 7 | クッション | | 塩ビ被覆スポンジ | | |
| 6 | 錠付取手 | | SUS304 | | |
| 5 | アソカー | | SEHC | 焼付塗装 | |
| 4 | 受枠 | | SEHC | 焼付塗装 | |
| 3 | 底板 | | SEHC | 焼付塗装 | |
| 2 | 外目地 | | SUS304 | | |
| 1 | 内目地 | | SUS304 | | |

| 番号 | 名称 | 員数 | 材質規格 | 仕上 | 備考 |
|-----|-----|------------------------|--------------|----|--------------|
| △3 | 角法 | | 日付 H25.07.16 | 確認 | 製図 検図 承認 縮尺 |
| △2 | 品番 | 612-896 | 図番 | 昇 | 周山 渥美 大西 1/2 |
| △1 | 品名 | マシンハッチ BH-8SL 600x1200 | | | 10 |
| NO. | 年月日 | 訂正事項 | 杉岡エース株式会社 | | |