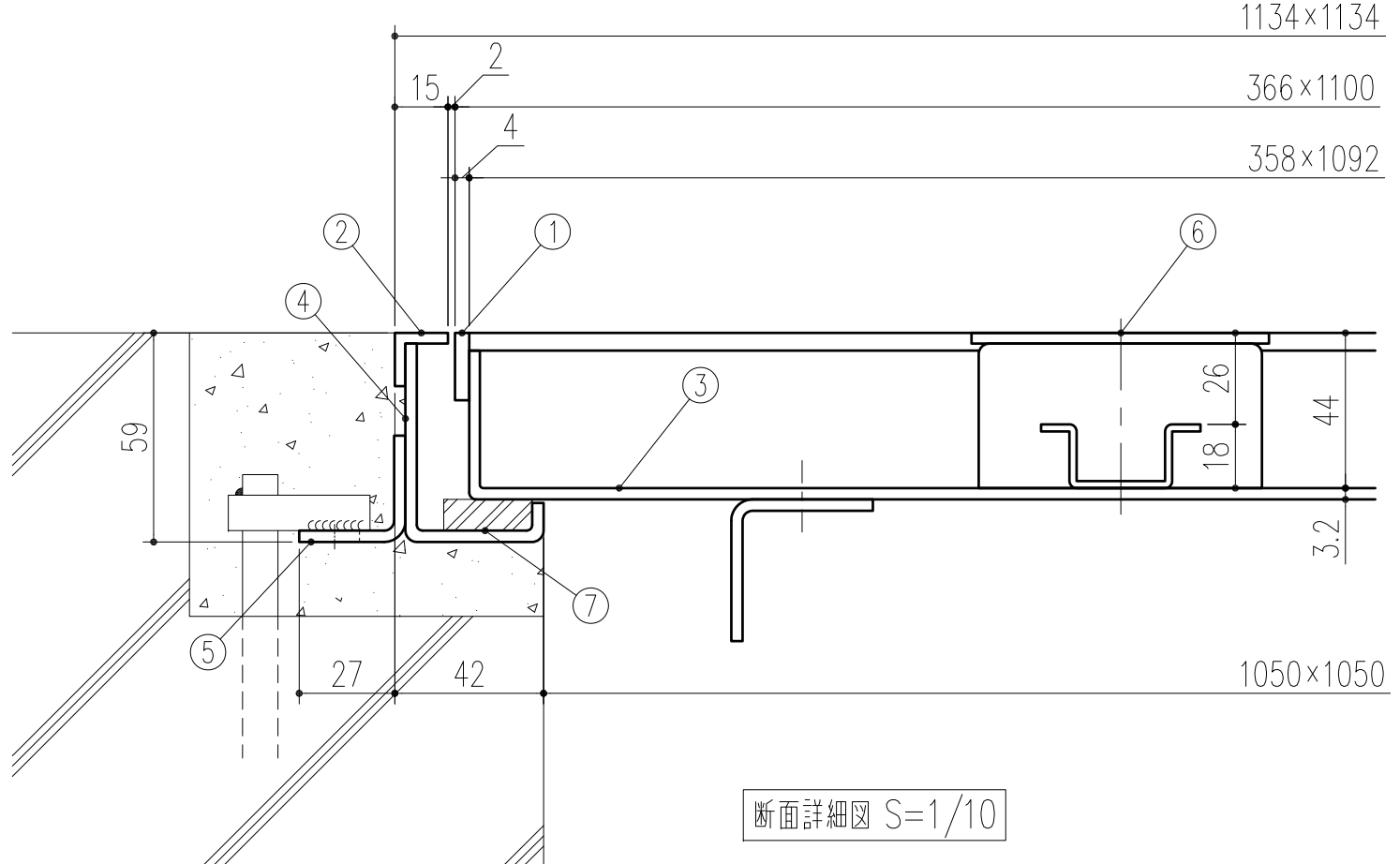


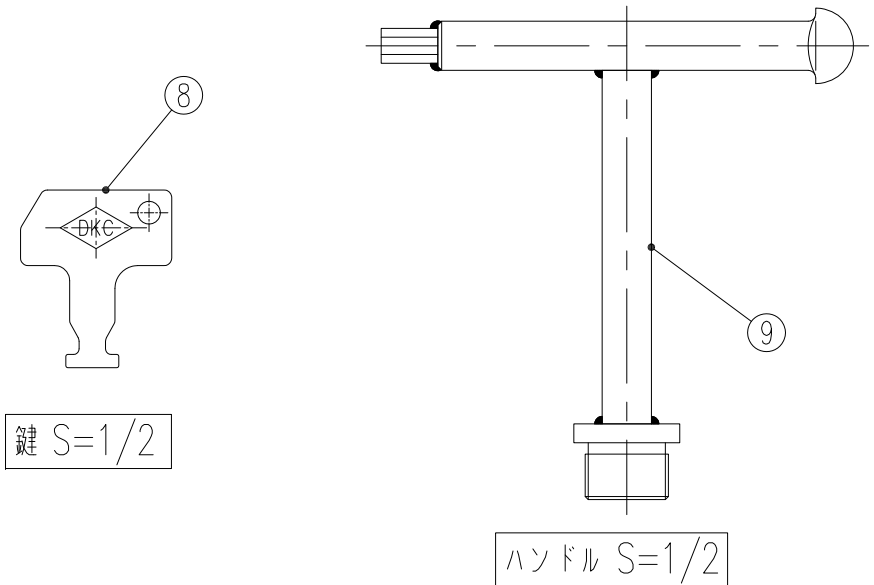
平面図 S=1/10



断面詳細図 S=1/10

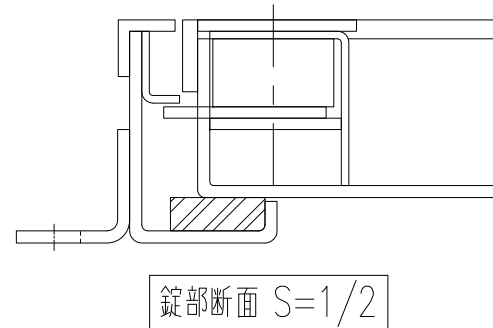
計算重量 蓋: 約21kg/枚
受枠: 約20kg

本製品は改良の為予告なしに変更する事があります。



鍵 S=1/2

ハンドル S=1/2



錠部断面 S=1/2

番号	名称	員数	材質規格	仕上	備考
9	ハンドル		SS400	電気亜鉛めっき	
8	鍵		SUS304	電解研磨	
7	クッション		塩ビ被覆スポンジ		
6	錠付取手		SUS304		
5	アソカー		SEHC	焼付塗装	
4	受枠		SEHC	焼付塗装	
3	底板		SEHC	焼付塗装	
2	外目地		SUS304		
1	内目地		SUS304		

NO.	年月日	訂正事項	品名	角法	日付	確認	製図	検図	承認	縮尺
3					H25.07.16					
2										
1										
			マシンハッチ BH-8SL 1100			昇	周山	渥美	大西	1/2 10

杉岡エース株式会社