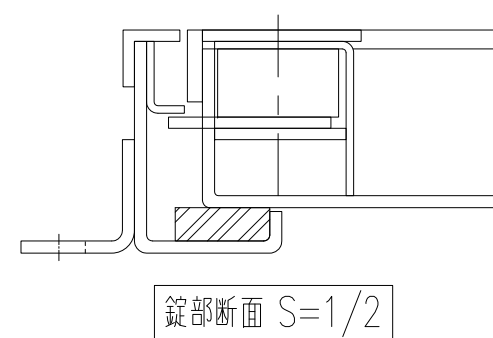
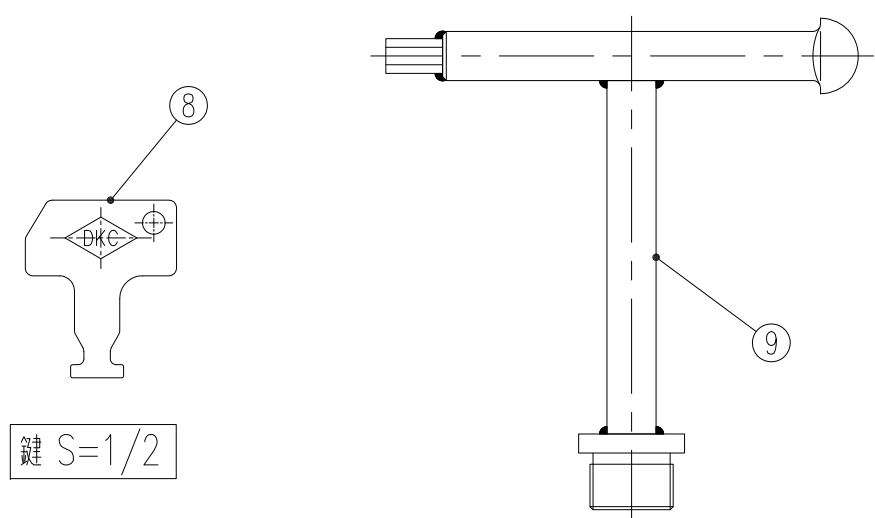


計算重量 蓋: 約18kg/枚
受枠: 約18kg

本製品は改良の為予告なしに変更する事があります。



番号	名称	員数	材質規格	仕上	備考
9	ハンドル		SS400	電気亜鉛めっき	
8	鍵		SUS304	電解研磨	
7	クッション		塩ビ被覆スポンジ		
6	錠付取手		SUS304		
5	アソカー		SEHC	焼付塗装	
4	受枠		SEHC	焼付塗装	
3	底板		SEHC	焼付塗装	
2	外目地		SUS304		
1	内目地		SUS304		

△3		角法	日付	H25.07.16	確認	製図	検図	承認	縮尺
△2		品番	図番		昇	周山	渥美	大西	1/2
△1		品名	マシンハッチ BH-8SL 1000		杉岡エース株式会社				
NO.	年月日	訂正事項							