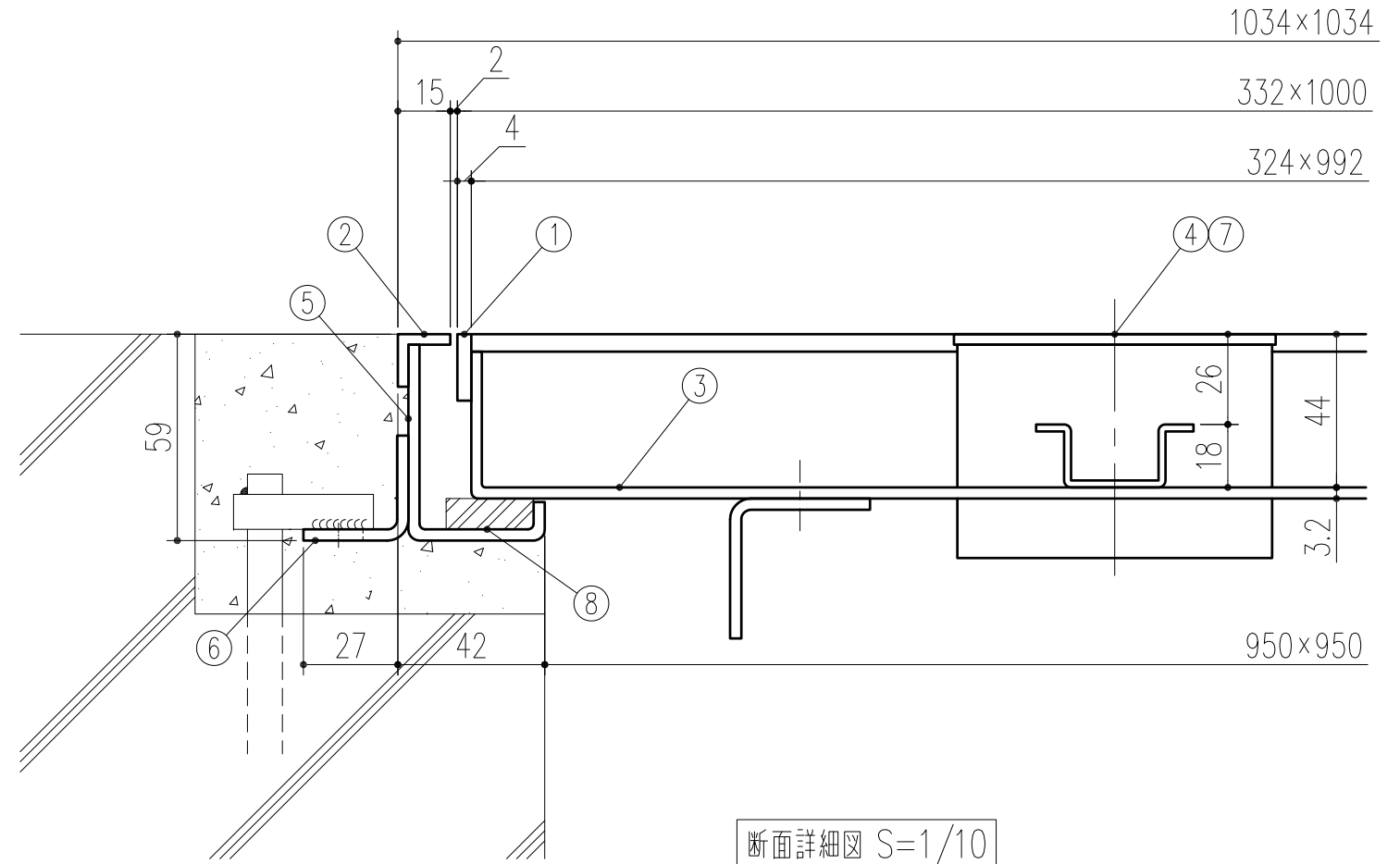


平面図 S=1/10



断面詳細図 S=1/10

計算重量 蓋: 約18kg/枚
受枠: 約18kg

本製品は改良の為予告なしに変更する事があります。

8	クッション		塩ビ被覆スポンジ		
7	取手		SCS13		
6	アンカー		SEHC	焼付塗装	
5	受枠		SEHC	焼付塗装	
4	取手ボックス		SEHC	焼付塗装	
3	底板		SEHC	焼付塗装	
2	外目地		SUS304		
1	内目地		SUS304		

番号	名称	員数	材質規格	仕上	備考
△3			角法	日付 H25.07.16	確認 製図 検図 承認 縮尺
△2			品番 612-885	図番	昇 周山 渥美 大西 1 1/2 / 10
△1			品名 マシンハッチ BH-8S 1000		杉岡エース株式会社
NO.	年月日	訂正事項			