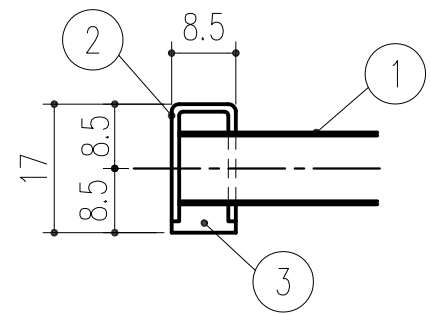
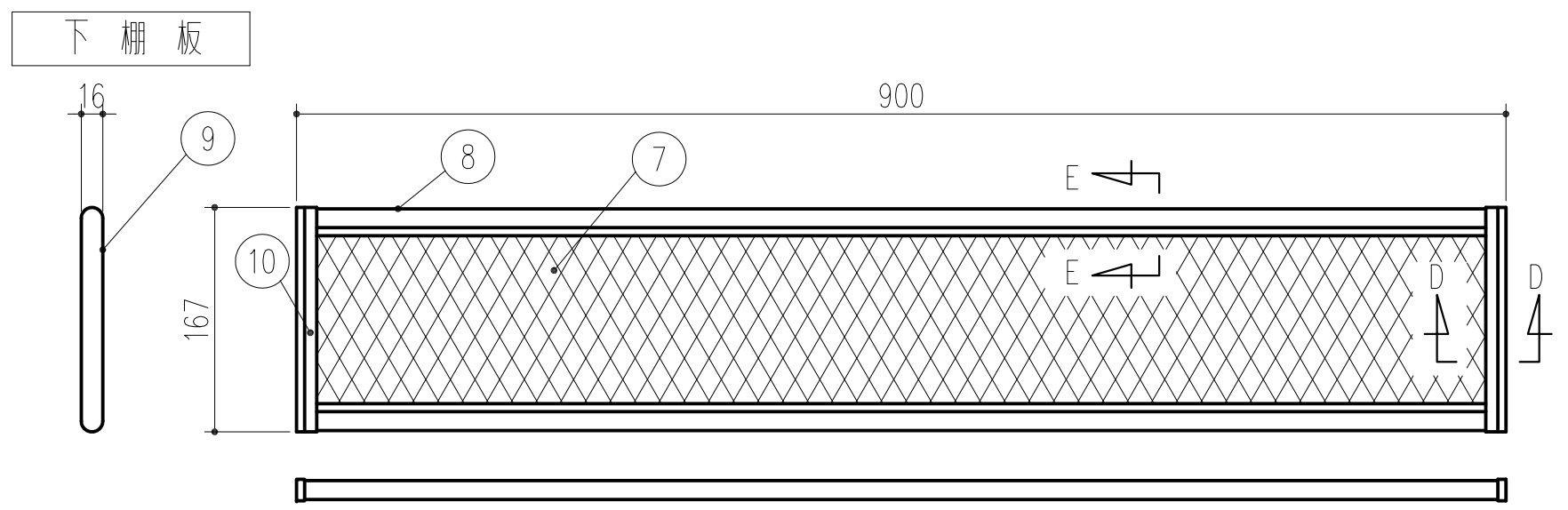
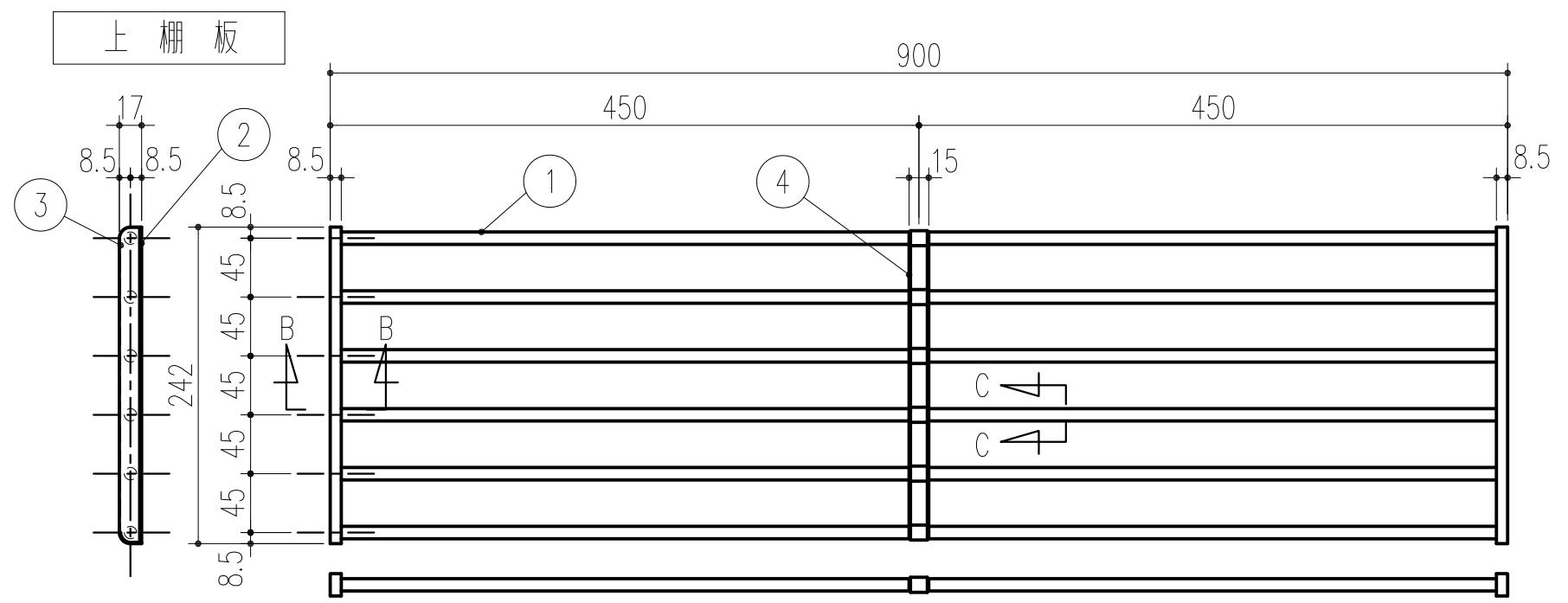
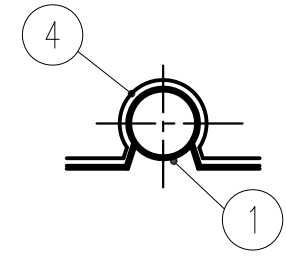


A-A 断面図

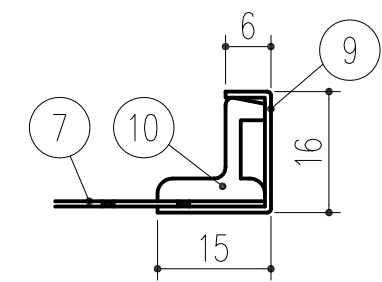
注：棚受枠は爪の位置により左右あり。(図示に左)



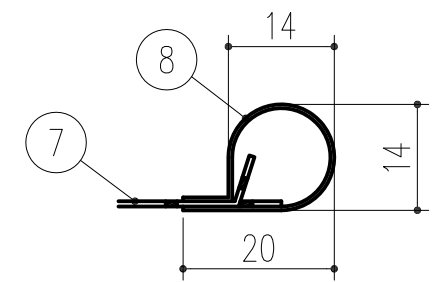
B-B 断面図
S=1/1



C-C 断面図
S=1/1



D-D 断面図
S=1/1



E-E 断面図
S=1/1

NO.	名称	個数	材質	仕様
1	パイプ	6	JFE-443CT	t=0.4 φ9.5
2	キャップ	2	JFE-443CT	t=0.8
3	パイプ止め	2	ナイロン樹脂	色：ライトグレー
4	中止め	1	JFE-443CT	t=0.5
5	棚枠	2	SUS430	t=2.5 パフ研磨仕上げ
6	爪	上 下 4	JFE-443CT	t=1.2
7	ネット	1	JFE-443CT	t=0.7
8	横枠	2	JFE-443CT	t=0.5
9	ネットキャップ	2	JFE-443CT	t=0.8
10	ネット押さえ	2	ナイロン樹脂	色：ライトグレー
	取付ねじ	10	JFE-443CT	3×20 ⊕バインドタッピンねじ

本製品は改良の為予告なしに変更する事があります。

番号		名称		員数	材質規格	仕上		備考		
△3		角法		日付	H15. 1.15	確認	製図	検図	承認	縮尺
△2		品番	531-343	図番		大西	小泉	船橋	田嶋	1/5
△1	H20.1.16	材質変更								
NO.	年月日	訂正事項		品名	パイプネット水切棚 2段式 900 仕様図		杉田エース株式会社			